

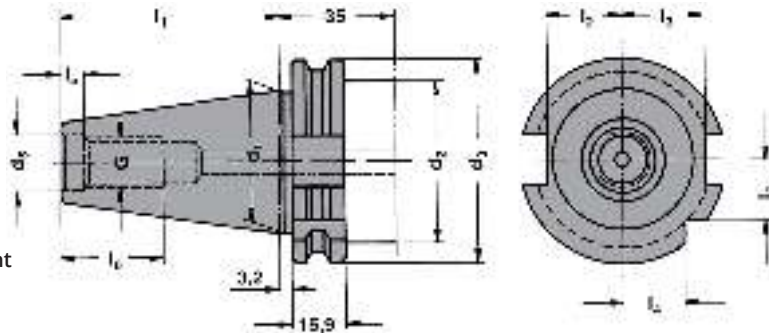
Vorgewuchtet
Pre-balanced
Pré-équilibré

G 6,3 15.000 min⁻¹

G 2,5 Feinwuchten gegen Aufpreis

G 2.5 Fine balancing at extra charge

G 2,5 Equilibrage fin contre un supplément



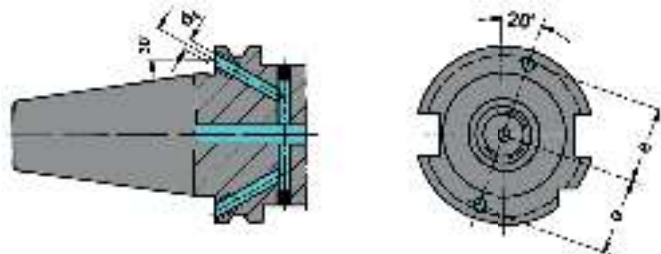
SK	d ₁	G	d ₅	d ₂	d ₃	l ₁	l ₂	l ₃	l ₄	l ₅	l ₆	d ₆	e
30	31,75	M12	13	45	50,00	47,80	16,4	19,0	15,0	5,5	24	M4	21
40	44,45	M16	17	50	63,55	68,40	22,8	25,0	18,5	8,2	32	M4	27
50	69,85	M24	25	80	97,50	101,75	35,5	37,7	30,0	11,5	47	M6	42

Mit innerer Kühlmittelzufuhr über den Bund - Form AD/B

With internal coolant through the collar - form AD/B

Avec arrosage interne par la collerette - forme AD/B

Bei Lieferung mit Gewindestiften verschlossen
Delivery with headless screws in closed position
Livraison en état fermé avec de vis sans tête



Werkstoff: Legierter Einsatzstahl mit einer Zugfestigkeit im Kern von min. 800 N / mm². Einsatzgehärtet HRC 60 ± 2 (HV 700 ± 50), Härtetiefe 0,8 mm ± 0,2 mm, brüniert und präzisionsgeschliffen.

Form AD/B: Lieferung in Ausführung AD, Form B mit lösbaren Gewindestiften verschlossen.

Genauigkeit: Kegelwinkel - Toleranzqualität < AT 3 nach DIN 7187 und DIN 2080.

Material: Alloyed case-hardened steel, tensile core strength of min. 800 N / mm². Case hardened HRC 60 ± 2 (HV 700 ± 50), hardening depth 0.8 mm ± 0.2 mm, black-finished and precisely grinded.

Form AD/B: Delivery in form AD, type B closed with releasable headless screws.

Accuracy: Quality of taper < AT 3 according to DIN 7187 and DIN 2080.

Matière: Acier de cémentation allié. Résistance à la traction dans le noyau de min 800 N / mm². Cémentation à HRC 60 ± 2 (HV 700 ± 50), profondeur de cémentation 0,8 mm ± 0,2 mm, bruni et rectifié précisément.

Forme AD/B: Livraison en forme AD, forme B fermée avec de vis sans tête amovibles.

Précision: Qualité du cône < AT 3 selon DIN 7187 et DIN 2080.

**DISCOUNT
P&GE 20%**

Werkzeugaufnahmen DIN 69871



Toolholders DIN 69871

Porte-outils DIN 69871



Toolholders DIN 69871

Porte-outils DIN 69871

1



Spannfutter DIN 6391
für Spannzangen DIN 6388
(ISO 10897) System OZ
Collet chucks DIN 6391 for collets
DIN 6388 (ISO 10897) OZ-system
Mandrins à pinces DIN 6391
pour pinces DIN 6388 (ISO 10897)
système OZ



Bestell-Nr. Order no. / Réf.	Abmessung Size / Dimension	Euro
302.01.16*	SK 30 - 2 / 16 - 60 OZ 16	62,00
302.01.25*	SK 30 - 2 / 25 - 80 OZ 25	63,00
403.01.16	SK 40 - 2 / 16 - 70 OZ 16	62,00
403.01.25	SK 40 - 2 / 25 - 70 OZ 25	63,00
403.01.32	SK 40 - 3 / 32 - 90 OZ 32	67,00
403.01.16.1	SK 40 - 2 / 16 - 100 OZ 16	77,00
403.01.25.1	SK 40 - 2 / 25 - 100 OZ 25	77,00
503.01.25	SK 50 - 2 / 25 - 70 OZ 25	88,00
503.01.32	SK 50 - 3 / 32 - 80 OZ 32	93,00
503.01.32.1	SK 50 - 3 / 32 - 100 OZ 32	108,00

* Form AD | * Form AD | * Forme AD



Spannfutter für Spannzangen
DIN 6499 (ISO 15488) System ER
Collet chucks for collets DIN 6499
(ISO 15488) ER-system
Mandrins à pinces pour pinces
DIN 6499 (ISO 15488) système ER



Bestell-Nr. Order no. / Réf.	Abmessung Size / Dimension	Euro
302.02.10	SK 30 - 1 / 10 - 70 ER 16	51,00
302.02.13	SK 30 - 2 / 13 - 70 ER 20	51,00
302.02.16	SK 30 - 2 / 16 - 70 ER 25	51,00
302.02.20	SK 30 - 2 / 20 - 70 ER 32	53,00
302.02.26	SK 30 - 3 / 26 - 70 ER 40	56,00
302.02.10.1	SK 30 - 1 / 10 - 100 ER 16	57,00
302.02.13.1	SK 30 - 2 / 13 - 100 ER 20	63,00
302.02.16.1	SK 30 - 2 / 16 - 100 ER 25	63,00
302.02.20.1	SK 30 - 2 / 20 - 100 ER 32	63,00
402.02.10	SK 40 - 1 / 10 - 63 ER 16	49,00
402.02.13	SK 40 - 2 / 13 - 70 ER 20	49,00
402.02.16	SK 40 - 2 / 16 - 60 ER 25	49,00
402.02.20	SK 40 - 2 / 20 - 70 ER 32	51,00
402.02.26	SK 40 - 3 / 26 - 80 ER 40	54,00
402.02.10.1	SK 40 - 1 / 10 - 100 ER 16	55,00
402.02.13.1	SK 40 - 2 / 13 - 100 ER 20	61,00
402.02.16.1	SK 40 - 2 / 16 - 100 ER 25	61,00
402.02.20.1	SK 40 - 2 / 20 - 100 ER 32	61,00
402.02.26.1	SK 40 - 3 / 26 - 100 ER 40	70,00



Toolholders DIN 69871

Porte-outils DIN 69871



Spannfutter für Spannzangen
DIN 6499 (ISO 15488) System ER
Collet chucks for collets DIN 6499
(ISO 15488) ER-system
Mandrins à pinces pour pinces
DIN 6499 (ISO 15488) système ER

DIN 69871



AD/B

 $\nearrow \leq 0,003$
G6,3
15.000 min⁻¹

Bestell-Nr. Order no. / Réf.	Abmessung Size / Dimension	Euro
403.02.10	SK 40 - 1 / 10 - 63 ER 16	51,00
403.02.13	SK 40 - 2 / 13 - 70 ER 20	51,00
403.02.16	SK 40 - 2 / 16 - 60 ER 25	51,00
403.02.20	SK 40 - 2 / 20 - 70 ER 32	53,00
403.02.26	SK 40 - 3 / 26 - 80 ER 40	56,00
403.02.10.1	SK 40 - 1 / 10 - 100 ER 16	57,00
403.02.13.1	SK 40 - 2 / 13 - 100 ER 20	63,00
403.02.16.1	SK 40 - 2 / 16 - 100 ER 25	63,00
403.02.20.1	SK 40 - 2 / 20 - 100 ER 32	63,00
403.02.26.1	SK 40 - 3 / 26 - 100 ER 40	71,00
403.02.10.2	SK 40 - 1 / 10 - 160 ER 16	95,00
403.02.13.2	SK 40 - 2 / 13 - 160 ER 20	95,00
403.02.16.2	SK 40 - 2 / 16 - 160 ER 25	95,00
403.02.20.2	SK 40 - 2 / 20 - 160 ER 32	97,00
403.02.26.2	SK 40 - 3 / 26 - 160 ER 40	102,00
403.02.10.3	SK 40 - 1 / 10 - 200 ER 16	140,00
403.02.13.3	SK 40 - 2 / 13 - 200 ER 20	140,00
403.02.16.3	SK 40 - 2 / 16 - 200 ER 25	140,00
403.02.20.3	SK 40 - 2 / 20 - 200 ER 32	144,00
403.02.26.3	SK 40 - 3 / 26 - 200 ER 40	154,00
503.02.10	SK 50 - 1 / 10 - 70 ER 16	81,00
503.02.13	SK 50 - 2 / 13 - 70 ER 20	81,00
503.02.16	SK 50 - 2 / 16 - 60 ER 25	77,00
503.02.20	SK 50 - 2 / 20 - 70 ER 32	81,00
503.02.26	SK 50 - 3 / 26 - 80 ER 40	81,00
503.02.10.1	SK 50 - 1 / 10 - 100 ER 16	95,00
503.02.13.1	SK 50 - 2 / 13 - 100 ER 20	95,00
503.02.16.1	SK 50 - 2 / 16 - 100 ER 25	95,00
503.02.20.1	SK 50 - 2 / 20 - 100 ER 32	111,00
503.02.26.1	SK 50 - 3 / 26 - 100 ER 40	115,00
503.02.10.2	SK 50 - 1 / 10 - 160 ER 16	129,00
503.02.13.2	SK 50 - 2 / 13 - 160 ER 20	129,00
503.02.16.2	SK 50 - 2 / 16 - 160 ER 25	129,00
503.02.20.2	SK 50 - 2 / 20 - 160 ER 32	129,00
503.02.26.2	SK 50 - 3 / 26 - 160 ER 40	132,00
503.02.10.3	SK 50 - 1 / 10 - 200 ER 16	174,00
503.02.13.3	SK 50 - 2 / 13 - 200 ER 20	174,00
503.02.16.3	SK 50 - 2 / 16 - 200 ER 25	174,00
503.02.20.3	SK 50 - 2 / 20 - 200 ER 32	182,00
503.02.26.3	SK 50 - 3 / 26 - 200 ER 40	194,00



Spannfutter für Spannzangen
DIN 6499 (ISO 15488) System ER
Collet chucks for collets DIN 6499
(ISO 15488) ER-system
Mandrins à pinces pour pinces
DIN 6499 (ISO 15488) système ER

DIN 69871



AD/B

 $\nearrow \leq 0,003$
G6,3
15.000 min⁻¹

Bestell-Nr. Order no. / Réf.	Abmessung Size / Dimension	Euro
302.02.07*	SK 30 - 1 / 7 - 70 ER 11	92,00
302.02.07.1*	SK 30 - 1 / 7 - 100 ER 11	110,00
302.02.07.10*	SK 30 - 1 / 10 - 70 ER 16	92,00
302.02.07.10.1*	SK 30 - 1 / 10 - 100 ER 16	110,00
403.02.07	SK 40 - 1 / 7 - 55 ER 11	92,00
403.02.07.1	SK 40 - 1 / 7 - 100 ER 11	110,00
403.02.07.2	SK 40 - 1 / 7 - 160 ER 11	126,00
403.02.07.10	SK 40 - 1 / 10 - 55 ER 16	92,00
403.02.07.10.1	SK 40 - 1 / 10 - 100 ER 16	110,00
403.02.07.10.2	SK 40 - 1 / 10 - 160 ER 16	126,00
503.02.07.10.1	SK 50 - 1 / 10 - 100 ER 16	146,00
503.02.07.10.2	SK 50 - 1 / 10 - 160 ER 16	178,00

Mit Minimutter | With mini nut | Avec écrous-mini

* Form AD | * Form AD | * Forme AD



Gewuchtete Ausführung
Balanced type
Type équilibré



Bestell-Nr. Order no. / Réf.	Abmessung Size / Dimension	Euro
Wuchten auf G 2,5 von vorgewuchteten Kemmler-Werkzeugen Balancing at G 2.5 of pre-balanced Kemmler-tools Équilibrage sur G 2,5 d'outils Kemmler pré-équilibrés		
W25	Ohne Wuchtprotokoll Without balancing report Sans protocole d'équilibrage	15,00
W25.2	Mit Wuchtprotokoll With balancing report Avec protocole d'équilibrage	19,00
Wuchten von nicht vorgewuchteten Werkzeugen Balancing of unbalanced tools Équilibrage d'outils non-équilibrés		
W25.1	Ohne Wuchtprotokoll Without balancing report Sans protocole d'équilibrage	28,00

Toolholders DIN 69871

Porte-outils DIN 69871

1



Spannfutter für Spannzangen System KPS
Collet chucks for collets KPS-system
Mandrins à pinces pour pinces système KPS

DIN 69871	AD	$\nabla \leq 0,003$	G2,5 30.000 min ⁻¹
Bestell-Nr.	Abmessung	Euro	
Order no. / Réf.	Size / Dimension		
302.03.10	SK 30 - 1 / 10 - 60 KPS 10	110,00	
302.03.16	SK 30 - 4 / 16 - 60 KPS 16	126,00	
302.03.10.1	SK 30 - 1 / 10 - 90 KPS 10	115,00	
302.03.16.1	SK 30 - 4 / 16 - 90 KPS 16	136,00	
402.03.10	SK 40 - 1 / 10 - 60 KPS 10	120,00	
402.03.16	SK 40 - 4 / 16 - 60 KPS 16	122,00	
402.03.10.1	SK 40 - 1 / 10 - 90 KPS 10	129,00	
402.03.16.1	SK 40 - 4 / 16 - 90 KPS 16	131,00	
402.03.10.2	SK 40 - 1 / 10 - 120 KPS 10	138,00	
402.03.16.2	SK 40 - 4 / 16 - 120 KPS 16	140,00	
402.03.10.3	SK 40 - 1 / 10 - 160 KPS 10	147,00	
402.03.16.3	SK 40 - 4 / 16 - 160 KPS 16	151,00	
502.03.10	SK 50 - 1 / 10 - 105 KPS 10	213,00	
502.03.16	SK 50 - 4 / 16 - 105 KPS 16	217,00	
502.03.10.1	SK 50 - 1 / 10 - 135 KPS 10	228,00	
502.03.16.1	SK 50 - 4 / 16 - 135 KPS 16	237,00	
502.03.10.2	SK 50 - 1 / 10 - 165 KPS 10	248,00	
502.03.16.2	SK 50 - 4 / 16 - 165 KPS 16	257,00	



Hochleistungs-Kraftspannfutter System HKS
High Performance Milling Chuck HKS-system
Mandrin de serrage à haute performance système HKS

DIN 69871	AD/B	$\nabla \leq 0,003$	G6,3 15.000 min ⁻¹
Bestell-Nr.	Abmessung	Euro	
Order no. / Référence	Size / Dimension		
403.64.20	SK 40 - 20 - 90	216,00	
403.64.25	SK 40 - 25 - 105	221,00	
403.64.32	SK 40 - 32 - 105	227,00	
503.64.20	SK 50 - 20 - 90	277,00	
503.64.25	SK 50 - 25 - 90	283,00	
503.64.32	SK 50 - 32 - 90	287,00	



Toolholders DIN 69871

Porte-outils DIN 69871



**Spannfutter für Spannzangen
DIN 6499 (ISO 15488) System ER
ohne Mitnehmernuten**
*Collet chucks for collets DIN 6499
(ISO 15488) ER-system
without drive slots*
Mandrins à pinces pour pinces
DIN 6499 (ISO 15488) système ER
sans rainures d'entraînement

DIN 69871 AD $\nabla \leq 0,003$ G6,3
20.000 min⁻¹

Bestell-Nr. Order no. / Réf.	Abmessung Size / Dimension	Euro
302.62.16	SK 30 - 2 / 16 - 50 ER 25	72,00
302.62.20	SK 30 - 2 / 20 - 50 ER 32	75,00
302.62.20.1	SK 30 - 2 / 20 - 57 ER 32	83,00
302.62.20.2	SK 30 - 2 / 20 - 63 ER 32	87,00
302.62.26	SK 30 - 3 / 26 - 60 ER 40	103,00
402.62.16	SK 40 - 2 / 16 - 50 ER 25	72,00
402.62.20	SK 40 - 2 / 20 - 50 ER 32	77,00
402.62.26	SK 40 - 3 / 26 - 63 ER 40	80,00



**Spannfutter DIN 6391
für Spannzangen DIN 6388
(ISO 10897) System OZ
ohne Mitnehmernuten**
*Collet chucks DIN 6391 for collets
DIN 6388 (ISO 10897) OZ-system
without drive slots*
Mandrins à pinces DIN 6391 pour
pinces DIN 6388 (ISO 10897) système OZ
sans rainures d'entraînement

DIN 69871 AD $\nabla \leq 0,003$ G6,3
20.000 min⁻¹

Bestell-Nr. Order no. / Réf.	Abmessung Size / Dimension	Euro
302.61.25	SK 30 - 2 / 25 - 71 OZ 25	170,00
402.61.25	SK 40 - 2 / 25 - 63 OZ 25	171,00



Gewuchtete Ausführung
Balanced type
Type équilibré



Bestell-Nr. Order no. / Réf.	Abmessung Size / Dimension	Euro
---------------------------------	-------------------------------	------

**Wuchten auf G 2,5 von vorgewuchteten
Kemmler-Werkzeugen**
Balancing at G 2.5 of pre-balanced Kemmler-tools
Équilibrage sur G 2,5 d'outils Kemmler pré-équilibrés

W25	Ohne Wuchtprotokoll <i>Without balancing report</i> Sans protocole d'équilibrage	15,00
W25.2	Mit Wuchtprotokoll <i>With balancing report</i> Avec protocole d'équilibrage	19,00

Wuchten von nicht vorgewuchteten Werkzeugen
Balancing of unbalanced tools
Équilibrage d'outils non-équilibrés

W25.1	Ohne Wuchtprotokoll <i>Without balancing report</i> Sans protocole d'équilibrage	28,00
-------	---	-------

Toolholders DIN 69871

Porte-outils DIN 69871

1



Fräseraufnahmen DIN 6359
für Zylinderschäfte DIN 1835-B
End mill holders DIN 6359
for end mills DIN 1835-B
Porte-fraises DIN 6359 pour
queues cylindriques DIN 1835-B



Bestell-Nr. Order no. / Référence	Abmessung Size / Dimension	Euro
302.04.06*	SK 30 - 06 - 50	41,00
302.04.08*	SK 30 - 08 - 50	38,00
302.04.10*	SK 30 - 10 - 50	38,00
302.04.12*	SK 30 - 12 - 50	38,00
302.04.14*	SK 30 - 14 - 63	38,00
302.04.16*	SK 30 - 16 - 63	38,00
302.04.18*	SK 30 - 18 - 63	38,00
302.04.20*	SK 30 - 20 - 70	38,00
403.04.16.0	SK 40 - 16 - 35	47,00
403.04.20.0	SK 40 - 20 - 35	47,00
403.04.25.0	SK 40 - 25 - 35	53,00
403.04.32.0	SK 40 - 32 - 65	56,00
403.04.06	SK 40 - 06 - 50	41,00
403.04.08	SK 40 - 08 - 50	38,00
403.04.10	SK 40 - 10 - 50	38,00
403.04.12	SK 40 - 12 - 50	38,00
403.04.14	SK 40 - 14 - 50	38,00
403.04.16	SK 40 - 16 - 63	38,00
403.04.18	SK 40 - 18 - 63	38,00
403.04.20	SK 40 - 20 - 63	38,00
403.04.25	SK 40 - 25 - 100	47,00
403.04.32	SK 40 - 32 - 100	49,00
403.04.40	SK 40 - 40 - 120	59,00
403.04.06.1	SK 40 - 06 - 100	50,00
403.04.08.1	SK 40 - 08 - 100	47,00
403.04.10.1	SK 40 - 10 - 100	47,00
403.04.12.1	SK 40 - 12 - 100	47,00
403.04.14.1	SK 40 - 14 - 100	47,00
403.04.16.1	SK 40 - 16 - 100	47,00
403.04.18.1	SK 40 - 18 - 100	47,00
403.04.20.1	SK 40 - 20 - 100	47,00
403.04.06.2	SK 40 - 06 - 160	81,00
403.04.08.2	SK 40 - 08 - 160	77,00
403.04.10.2	SK 40 - 10 - 160	77,00
403.04.12.2	SK 40 - 12 - 160	77,00
403.04.14.2	SK 40 - 14 - 160	77,00
403.04.16.2	SK 40 - 16 - 160	77,00
403.04.18.2	SK 40 - 18 - 160	77,00
403.04.20.2	SK 40 - 20 - 160	77,00
403.04.25.2	SK 40 - 25 - 160	84,00
403.04.32.2	SK 40 - 32 - 160	91,00
403.04.40.2	SK 40 - 40 - 160	107,00



Fräseraufnahmen DIN 6359
für Zylinderschäfte DIN 1835-B
End mill holders DIN 6359
for end mills DIN 1835-B
Porte-fraises DIN 6359 pour
queues cylindriques DIN 1835-B



Bestell-Nr. Order no. / Référence	Abmessung Size / Dimension	Euro
503.04.06	SK 50 - 06 - 63	58,00
503.04.08	SK 50 - 08 - 63	56,00
503.04.10	SK 50 - 10 - 63	56,00
503.04.12	SK 50 - 12 - 63	56,00
503.04.14	SK 50 - 14 - 63	56,00
503.04.16	SK 50 - 16 - 63	56,00
503.04.18	SK 50 - 18 - 63	56,00
503.04.20	SK 50 - 20 - 63	56,00
503.04.25	SK 50 - 25 - 80	62,00
503.04.32	SK 50 - 32 - 100	67,00
503.04.40	SK 50 - 40 - 100	73,00
503.04.06.1	SK 50 - 06 - 100	70,00
503.04.08.1	SK 50 - 08 - 100	67,00
503.04.10.1	SK 50 - 10 - 100	67,00
503.04.12.1	SK 50 - 12 - 100	67,00
503.04.14.1	SK 50 - 14 - 100	67,00
503.04.16.1	SK 50 - 16 - 100	67,00
503.04.18.1	SK 50 - 18 - 100	67,00
503.04.20.1	SK 50 - 20 - 100	67,00
503.04.25.1	SK 50 - 25 - 120	81,00
503.04.06.2	SK 50 - 06 - 160	104,00
503.04.08.2	SK 50 - 08 - 160	101,00
503.04.10.2	SK 50 - 10 - 160	101,00
503.04.12.2	SK 50 - 12 - 160	101,00
503.04.14.2	SK 50 - 14 - 160	101,00
503.04.16.2	SK 50 - 16 - 160	101,00
503.04.18.2	SK 50 - 18 - 160	101,00
503.04.20.2	SK 50 - 20 - 160	101,00
503.04.25.2	SK 50 - 25 - 160	104,00
503.04.32.2	SK 50 - 32 - 160	108,00
503.04.40.2	SK 50 - 40 - 160	114,00
503.04.06.3	SK 50 - 06 - 200	209,00
503.04.08.3	SK 50 - 08 - 200	206,00
503.04.10.3	SK 50 - 10 - 200	206,00
503.04.12.3	SK 50 - 12 - 200	206,00
503.04.14.3	SK 50 - 14 - 200	206,00
503.04.16.3	SK 50 - 16 - 200	206,00
503.04.18.3	SK 50 - 18 - 200	206,00
503.04.20.3	SK 50 - 20 - 200	206,00
503.04.25.3	SK 50 - 25 - 200	216,00
503.04.32.3	SK 50 - 32 - 200	221,00
503.04.40.3	SK 50 - 40 - 200	226,00

* Form AD | * Form AD | * Forme AD

Toolholders DIN 69871

Porte-outils DIN 69871



Fräseraufnahmen DIN 6359
mit Kühlkanälen
für Zylinderschäfte DIN 1835-B
*End mill holders DIN 6359
with coolant channels
for end mills DIN 1835-B*
Porte-fraises DIN 6359
avec canaux d'arrosage pour
queues cylindriques DIN 1835-B



Fräseraufnahmen DIN 6359
für Zylinderschäfte DIN 1835-B
*End mill holders DIN 6359
for end mills DIN 1835-B*
Porte-fraises DIN 6359 pour queues
cylindriques DIN 1835-B



DIN 69871 AD/B $\uparrow \leq 0,003$ G6,3
15.000 min⁻¹

Bestell-Nr. <i>Order no. / Référence</i>	Abmessung <i>Size / Dimension</i>	Euro
403.04.06.K	SK 40 - 06 - 50	54,00
403.04.08.K	SK 40 - 08 - 50	52,00
403.04.10.K	SK 40 - 10 - 50	52,00
403.04.12.K	SK 40 - 12 - 50	52,00
403.04.14.K	SK 40 - 14 - 50	52,00
403.04.16.K	SK 40 - 16 - 63	52,00
403.04.18.K	SK 40 - 18 - 63	52,00
403.04.20.K	SK 40 - 20 - 63	52,00
403.04.25.K	SK 40 - 25 - 100	58,00
403.04.32.K	SK 40 - 32 - 100	62,00
403.04.40.K	SK 40 - 40 - 120	74,00
403.04.06.1.K	SK 40 - 06 - 100	65,00
403.04.08.1.K	SK 40 - 08 - 100	62,00
403.04.10.1.K	SK 40 - 10 - 100	62,00
403.04.12.1.K	SK 40 - 12 - 100	62,00
403.04.14.1.K	SK 40 - 14 - 100	62,00
403.04.16.1.K	SK 40 - 16 - 100	62,00
403.04.18.1.K	SK 40 - 18 - 100	62,00
403.04.20.1.K	SK 40 - 20 - 100	62,00
503.04.06.K	SK 50 - 06 - 63	81,00
503.04.08.K	SK 50 - 08 - 63	78,00
503.04.10.K	SK 50 - 10 - 63	78,00
503.04.12.K	SK 50 - 12 - 63	78,00
503.04.14.K	SK 50 - 14 - 63	78,00
503.04.16.K	SK 50 - 16 - 63	78,00
503.04.18.K	SK 50 - 18 - 63	78,00
503.04.20.K	SK 50 - 20 - 63	78,00
503.04.25.K	SK 50 - 25 - 80	84,00
503.04.32.K	SK 50 - 32 - 100	86,00
503.04.40.K	SK 50 - 40 - 100	91,00
503.04.06.1.K	SK 50 - 06 - 100	99,00
503.04.08.1.K	SK 50 - 08 - 100	99,00
503.04.10.1.K	SK 50 - 10 - 100	99,00
503.04.12.1.K	SK 50 - 12 - 100	99,00
503.04.14.1.K	SK 50 - 14 - 100	99,00
503.04.16.1.K	SK 50 - 16 - 100	99,00
503.04.18.1.K	SK 50 - 18 - 100	99,00
503.04.20.1.K	SK 50 - 20 - 100	99,00

DIN 69871 AD $\uparrow \leq 0,003$ G6,3
15.000 min⁻¹

Bestell-Nr. <i>Order no. / Référence</i>	Abmessung <i>Size / Dimension</i>	Euro
402.04.06	SK 40 - 06 - 50	36,00
402.04.08	SK 40 - 08 - 50	34,00
402.04.10	SK 40 - 10 - 50	34,00
402.04.12	SK 40 - 12 - 50	34,00
402.04.14	SK 40 - 14 - 50	34,00
402.04.16	SK 40 - 16 - 63	34,00
402.04.18	SK 40 - 18 - 63	34,00
402.04.20	SK 40 - 20 - 63	34,00
402.04.25	SK 40 - 25 - 100	39,00
402.04.32	SK 40 - 32 - 100	41,00
402.04.06.1	SK 40 - 06 - 100	48,00
402.04.08.1	SK 40 - 08 - 100	45,00
402.04.10.1	SK 40 - 10 - 100	45,00
402.04.12.1	SK 40 - 12 - 100	45,00
402.04.14.1	SK 40 - 14 - 100	45,00
402.04.16.1	SK 40 - 16 - 100	45,00
402.04.18.1	SK 40 - 18 - 100	45,00
402.04.20.1	SK 40 - 20 - 100	45,00



Toolholders DIN 69871

Porte-outils DIN 69871

1



Fräseraufnahmen DIN 6359 für Zylinderschäfte DIN 1835-E Whistle Notch
End mill holders DIN 6359 for end mills DIN 1835-E Whistle Notch
Porte-fraises DIN 6359 pour queues cylindriques DIN 1835-E Whistle Notch

DIN 69871 AD/B $\leq 0,003$ 15.000 min^{-1}

Bestell-Nr. Order no. / Référence	Abmessung Size / Dimension	Euro
403.05.06	SK 40 - 06 - 50	48,00
403.05.08	SK 40 - 08 - 50	44,00
403.05.10	SK 40 - 10 - 50	44,00
403.05.12	SK 40 - 12 - 50	44,00
403.05.14	SK 40 - 14 - 50	44,00
403.05.16	SK 40 - 16 - 63	44,00
403.05.18	SK 40 - 18 - 63	44,00
403.05.20	SK 40 - 20 - 63	44,00
403.05.25	SK 40 - 25 - 100	52,00
403.05.32	SK 40 - 32 - 100	57,00
403.05.40	SK 40 - 40 - 120	67,00
503.05.06	SK 50 - 06 - 63	66,00
503.05.08	SK 50 - 08 - 63	63,00
503.05.10	SK 50 - 10 - 63	63,00
503.05.12	SK 50 - 12 - 63	63,00
503.05.14	SK 50 - 14 - 63	63,00
503.05.16	SK 50 - 16 - 63	63,00
503.05.18	SK 50 - 18 - 63	63,00
503.05.20	SK 50 - 20 - 63	63,00
503.05.25	SK 50 - 25 - 80	71,00
503.05.32	SK 50 - 32 - 100	76,00
503.05.40	SK 50 - 40 - 100	81,00



Zwischenhülsen für MK mit Austreiblappen DIN 6383
Adaptor sleeves for MT with tang DIN 6383
Douilles de réduction pour CM à tenon DIN 6383

DIN 69871 AD/B $\leq 0,003$ 15.000 min^{-1}

Bestell-Nr. Order no. / Référence	Abmessung Size / Dimension	Euro
403.07.01	SK 40 - 1 - 50	38,00
403.07.02	SK 40 - 2 - 50	38,00
403.07.03	SK 40 - 3 - 70	38,00
403.07.04	SK 40 - 4 - 95	42,00
503.07.01	SK 50 - 1 - 45	54,00
503.07.02	SK 50 - 2 - 60	54,00
503.07.03	SK 50 - 3 - 65	54,00
503.07.04	SK 50 - 4 - 95	54,00
503.07.05	SK 50 - 5 - 105	59,00



Zwischenhülsen für MK mit Anzugsgewinde DIN 6364
Adaptor sleeves for MT with drawbar thread DIN 6364
Douilles de réduction pour CM avec filetage DIN 6364

DIN 69871 $\leq 0,005$ 15.000 min^{-1}

Bestell-Nr. Order no. / Référence	Abmessung Size / Dimension	Euro
402.08.01	SK 40 - 1 - 50	62,00
402.08.02	SK 40 - 2 - 50	62,00
402.08.03	SK 40 - 3 - 70	62,00
402.08.04	SK 40 - 4 - 95	67,00
402.08.04A*	SK 40 - 4 - 110	74,00
502.08.01	SK 50 - 1 - 45	81,00
502.08.02	SK 50 - 2 - 60	81,00
502.08.03	SK 50 - 3 - 65	81,00
502.08.04	SK 50 - 4 - 70	88,00
502.08.04A*	SK 50 - 4 - 85	95,00
502.08.05	SK 50 - 5 - 100	91,00
502.08.05A*	SK 50 - 5 - 118	102,00

* Mit Mitnahmeausfräsung nach DIN 2201
 * With drive flats according to DIN 2201
 * Avec des fraises d'entraînement suivant DIN 2201



Zwischenhülsen für MK mit Austreiblappen DIN 6383
Adaptor sleeves for MT with tang DIN 6383
Douilles de réduction pour CM à tenon DIN 6383

DIN 69871 AD $\leq 0,005$ 15.000 min^{-1}

Bestell-Nr. Order no. / Référence	Abmessung Size / Dimension	Euro
302.07.01	SK 30 - 1 - 50	38,00
302.07.02	SK 30 - 2 - 60	38,00
302.07.03	SK 30 - 3 - 80	38,00
402.07.01	SK 40 - 1 - 50	36,00
402.07.02	SK 40 - 2 - 50	36,00
402.07.03	SK 40 - 3 - 70	36,00
402.07.04	SK 40 - 4 - 95	39,00
402.07.02.1	SK 40 - 2 - 117	66,00
402.07.03.1	SK 40 - 3 - 133	66,00
402.07.04.1	SK 40 - 4 - 156	74,00
502.07.02.1	SK 50 - 2 - 117	124,00
502.07.03.1	SK 50 - 3 - 137	124,00
502.07.04.1	SK 50 - 4 - 167	137,00
502.07.05.1	SK 50 - 5 - 197	145,00

Toolholders DIN 69871

Porte-outils DIN 69871



Quernut-Aufsteckfräserdorne
DIN 6357 mit vergrößerter
Anlagefläche und Kühlkanal-
bohrungen an der Stirnseite
*Shell mill holders DIN 6357 with
enlarged contact face and coolant
exit bores on the end face*
Porte-fraises à trou lisse DIN 6357
avec face de contact élargie
et conduits pour l'arrosage frontal

DIN 69871 AD $\nearrow \leq 0,005$ $G6,3$
15.000 min⁻¹

Bestell-Nr. Order no. / Référence	Abmessung Size / Dimension	Euro
402.11.16	SK 40 - 16 - 35	51,00
402.11.22	SK 40 - 22 - 35	51,00
402.11.27	SK 40 - 27 - 40	52,00
402.11.32	SK 40 - 32 - 50	55,00
402.11.40	SK 40 - 40 - 50	68,00



Zwischenhülsen
für SK-Aufnahmen
Adaptor sleeves for ISO-toolholders
Douilles de réduction
pour porte-outils ISO/SA

DIN 69871 Form A $\nearrow \leq 0,005$ $G6,3$
15.000 min⁻¹

Bestell-Nr. Order no. / Référence	Abmessung Size / Dimension	Euro
402.09.30	SK 40 - SK 30 - 50	94,00
402.09.40	SK 40 - SK 40 - 100	94,00
502.09.40	SK 50 - SK 40 - 70	118,00
502.09.50	SK 50 - SK 50 - 120	136,00



Quernut-Aufsteckfräserdorne
DIN 6357 mit vergrößerter
Anlagefläche und Kühlkanal-
bohrungen an der Stirnseite
*Shell mill holders DIN 6357 with
enlarged contact face and coolant
exit bores on the end face*
Porte-fraises à trou lisse DIN 6357
avec face de contact élargie
et conduits pour l'arrosage frontal

DIN 69871 AD/B $\nearrow \leq 0,005$ $G6,3$
15.000 min⁻¹

Bestell-Nr. Order no. / Référence	Abmessung Size / Dimension	Euro
302.11.16*	SK 30 - 16 - 40	53,00
302.11.22*	SK 30 - 22 - 40	53,00
302.11.27*	SK 30 - 27 - 40	54,00
302.11.32*	SK 30 - 32 - 50	57,00

403.11.16	SK 40 - 16 - 35	53,00
403.11.22	SK 40 - 22 - 35	53,00
403.11.27	SK 40 - 27 - 40	54,00
403.11.32	SK 40 - 32 - 50	57,00
403.11.40	SK 40 - 40 - 50	70,00
403.11.16.1	SK 40 - 16 - 100	65,00
403.11.22.1	SK 40 - 22 - 100	65,00
403.11.27.1	SK 40 - 27 - 100	66,00
403.11.32.1	SK 40 - 32 - 100	71,00
403.11.40.1	SK 40 - 40 - 100	83,00
403.11.16.2	SK 40 - 16 - 160	103,00
403.11.22.2	SK 40 - 22 - 160	104,00
403.11.27.2	SK 40 - 27 - 160	107,00
403.11.32.2	SK 40 - 32 - 160	113,00
403.11.40.2	SK 40 - 40 - 160	125,00

503.11.16	SK 50 - 16 - 45	70,00
503.11.22	SK 50 - 22 - 35	70,00
503.11.27	SK 50 - 27 - 40	70,00
503.11.32	SK 50 - 32 - 50	74,00
503.11.40	SK 50 - 40 - 50	84,00
503.11.60	SK 50 - 60 - 70	129,00
503.11.16.1	SK 50 - 16 - 100	83,00
503.11.22.1	SK 50 - 22 - 100	83,00
503.11.27.1	SK 50 - 27 - 100	83,00
503.11.32.1	SK 50 - 32 - 100	89,00
503.11.40.1	SK 50 - 40 - 100	102,00
503.11.16.2	SK 50 - 16 - 160	132,00
503.11.22.2	SK 50 - 22 - 160	132,00
503.11.27.2	SK 50 - 27 - 160	133,00
503.11.32.2	SK 50 - 32 - 160	137,00
503.11.40.2	SK 50 - 40 - 160	149,00
503.11.16.3	SK 50 - 16 - 200	189,00
503.11.22.3	SK 50 - 22 - 200	189,00
503.11.27.3	SK 50 - 27 - 200	195,00
503.11.32.3	SK 50 - 32 - 200	200,00
503.11.40.3	SK 50 - 40 - 200	216,00

* Form AD | * Form AD | * Forme AD



Toolholders DIN 69871

Porte-outils DIN 69871

1



**Kombi-Aufsteckfräserdorne
DIN 6358**
Combi shell mill holders DIN 6358
Porte-fraises à double usage
DIN 6358

DIN 69871



AD/B

$\nabla \leq 0,005$

G6,3
15.000 min⁻¹

Bestell-Nr. Order no. / Référence	Abmessung Size / Dimension	Euro
302.10.16*	SK 30 - 16 - 50	49,00
302.10.22*	SK 30 - 22 - 50	50,00
302.10.27*	SK 30 - 27 - 55	50,00
302.10.32*	SK 30 - 32 - 60	54,00
403.10.16	SK 40 - 16 - 55	49,00
403.10.22	SK 40 - 22 - 55	50,00
403.10.27	SK 40 - 27 - 55	50,00
403.10.32	SK 40 - 32 - 60	54,00
403.10.40	SK 40 - 40 - 60	61,00
403.10.16.1	SK 40 - 16 - 100	59,00
403.10.22.1	SK 40 - 22 - 100	61,00
403.10.27.1	SK 40 - 27 - 100	62,00
403.10.32.1	SK 40 - 32 - 100	65,00
403.10.40.1	SK 40 - 40 - 100	73,00
403.10.16.2	SK 40 - 16 - 160	97,00
403.10.22.2	SK 40 - 22 - 160	101,00
403.10.27.2	SK 40 - 27 - 160	105,00
403.10.32.2	SK 40 - 32 - 160	109,00
403.10.40.2	SK 40 - 40 - 160	118,00
503.10.16	SK 50 - 16 - 55	66,00
503.10.22	SK 50 - 22 - 55	66,00
503.10.27	SK 50 - 27 - 55	67,00
503.10.32	SK 50 - 32 - 55	70,00
503.10.40	SK 50 - 40 - 55	76,00
503.10.16.1	SK 50 - 16 - 100	77,00
503.10.22.1	SK 50 - 22 - 100	77,00
503.10.27.1	SK 50 - 27 - 100	78,00
503.10.32.1	SK 50 - 32 - 100	80,00
503.10.40.1	SK 50 - 40 - 100	87,00
503.10.16.2	SK 50 - 16 - 160	141,00
503.10.22.2	SK 50 - 22 - 160	145,00
503.10.27.2	SK 50 - 27 - 160	153,00
503.10.32.2	SK 50 - 32 - 160	158,00
503.10.40.2	SK 50 - 40 - 160	170,00

* Form AD | * Form AD | * Forme AD



**Bohrstangenrohlinge
Boring bar blanks
Barres d'alésage**

DIN 69871

Form A

Bestell-Nr. Order no. / Référence	Abmessung Size / Dimension	Euro
302.17.40	SK 30 - 40,5 - 160	114,00
402.17.63	SK 40 - 63 - 250	116,00
502.17.97	SK 50 - 97 - 315	188,00



153

153

153

Toolholders DIN 69871

Porte-outils DIN 69871



Fräsaufnahme
für Einschraubfräser
Milling arbors for screw-in cutters
Porte-fraises pour fraises à queue
filetée



Bestell-Nr. Order no. / Référence	Abmessung Size / Dimension	Euro
403.06.06	SK 40 - M6 - 44	93,00
403.06.06.1	SK 40 - M6 - 69	105,00
403.06.06.2	SK 40 - M6 - 94	116,00
403.06.08	SK 40 - M8 - 44	93,00
403.06.08.1	SK 40 - M8 - 69	105,00
403.06.08.2	SK 40 - M8 - 94	116,00
403.06.08.3	SK 40 - M8 - 119	130,00
403.06.10.0	SK 40 - M10 - 24	88,00
403.06.10	SK 40 - M10 - 44	93,00
403.06.10.1	SK 40 - M10 - 69	100,00
403.06.10.2	SK 40 - M10 - 94	116,00
403.06.10.3	SK 40 - M10 - 119	133,00
403.06.10.5	SK 40 - M10 - 169	160,00
403.06.12.0	SK 40 - M12 - 24	88,00
403.06.12	SK 40 - M12 - 44	93,00
403.06.12.1	SK 40 - M12 - 69	100,00
403.06.12.2	SK 40 - M12 - 94	116,00
403.06.12.3	SK 40 - M12 - 119	133,00
403.06.12.5	SK 40 - M12 - 169	160,00
403.06.16.0	SK 40 - M16 - 24	89,00
403.06.16	SK 40 - M16 - 44	93,00
403.06.16.1	SK 40 - M16 - 69	105,00
403.06.16.2	SK 40 - M16 - 94	116,00
403.06.16.3	SK 40 - M16 - 119	133,00
403.06.16.5	SK 40 - M16 - 169	160,00
503.06.08.1	SK 50 - M8 - 69	125,00
503.06.08.3	SK 50 - M8 - 119	155,00
503.06.08.5	SK 50 - M8 - 169	181,00
503.06.10.1	SK 50 - M10 - 69	125,00
503.06.10.3	SK 50 - M10 - 119	155,00
503.06.10.5	SK 50 - M10 - 169	181,00
503.06.12.1	SK 50 - M12 - 69	125,00
503.06.12.3	SK 50 - M12 - 119	155,00
503.06.12.5	SK 50 - M12 - 169	181,00
503.06.16.1	SK 50 - M16 - 69	125,00
503.06.16.3	SK 50 - M16 - 119	155,00
503.06.16.5	SK 50 - M16 - 169	181,00



Bohrerhalter für Wende-
plattenbohrer Form E1
*Boring holders for drills with
indexable inserts form E1*
Portes forets pour forets à
plaquettes réversibles forme E1



Bestell-Nr. Order no. / Référence	Abmessung Size / Dimension	Euro
403.51.20	SK 40 - 20 - 65	62,00
403.51.25	SK 40 - 25 - 70	62,00
403.51.32	SK 40 - 32 - 75	62,00
503.51.20	SK 50 - 20 - 70	92,00
503.51.25	SK 50 - 25 - 70	92,00
503.51.32	SK 50 - 32 - 70	92,00
503.51.40	SK 50 - 40 - 80	92,00



141

Gewuchtete Ausführung
Balanced type
Type équilibré



Bestell-Nr. Order no. / Réf.	Abmessung Size / Dimension	Euro
Wuchten auf G 2,5 von vorgewuchteten Kemmler-Werkzeugen <i>Balancing at G 2.5 of pre-balanced Kemmler-tools</i> Équilibrage sur G 2,5 d'outils Kemmler pré-équilibrés		
W25	Ohne Wuchtprotokoll <i>Without balancing report</i> Sans protocole d'équilibrage	15,00
W25.2	Mit Wuchtprotokoll <i>With balancing report</i> Avec protocole d'équilibrage	19,00

Wuchten von nicht vorgewuchteten Werkzeugen
Balancing of unbalanced tools
Équilibrage d'outils non-équilibrés

W25.1	Ohne Wuchtprotokoll <i>Without balancing report</i> Sans protocole d'équilibrage	28,00
-------	--	-------

Toolholders DIN 69871

Porte-outils DIN 69871

1



**CNC-Bohrfutter
für Rechts- und Linkslauf**
CNC-Drill chucks for clockwise
and counter clockwise rotation
Mandrins de perçage CNC
pour rotation droite-gauche

DIN 69871



AD

$\nabla \leq 0,030$

G6,3
15.000 min⁻¹

Bestell-Nr. Order no. / Référence	Abmessung Size / Dimension	Euro
302.15.08	SK 30 - 0,5/8 - 70	328,00
302.15.13	SK 30 - 1,0/13 - 111	273,00
302.15.16	SK 30 - 2,5/16 - 116	294,00
402.15.08	SK 40 - 0,5/8 - 70	199,00
402.15.13	SK 40 - 1,0/13 - 90	190,00
402.15.16	SK 40 - 2,5/16 - 95	195,00
502.15.13	SK 50 - 1,0/13 - 90	257,00
502.15.16	SK 50 - 2,5/16 - 95	273,00



**CNC-Bohrfutter
für Rechts- und Linkslauf**
CNC-Drill chucks for clockwise
and counter clockwise rotation
Mandrins de perçage CNC
pour rotation droite-gauche

DIN 69871



AD/B

$\nabla \leq 0,030$

G6,3
15.000 min⁻¹

Bestell-Nr. Order no. / Référence	Abmessung Size / Dimension	Euro
403.15.08	SK 40 - 0,5/8 - 70	209,00
403.15.13	SK 40 - 1,0/13 - 90	200,00
403.15.16	SK 40 - 2,5/16 - 95	205,00
503.15.13	SK 50 - 1,0/13 - 90	268,00
503.15.16	SK 50 - 2,5/16 - 95	283,00



Bohrfutteraufnahmen DIN 238
Drill chuck adaptors DIN 238
Arbres pour mandrins de perçage
DIN 238

DIN 69871

Form A

$\nabla \leq 0,005$

G6,3
15.000 min⁻¹

Bestell-Nr. Order no. / Référence	Abmessung Size / Dimension	Euro
302.14.12	SK 30 - B12	41,00
302.14.16	SK 30 - B16	41,00
402.14.12	SK 40 - B12	41,00
402.14.16	SK 40 - B16	41,00
402.14.18	SK 40 - B18	41,00
502.14.12	SK 50 - B12	53,00
502.14.16	SK 50 - B16	53,00
502.14.18	SK 50 - B18	53,00



Toolholders DIN 69871

Porte-outils DIN 69871



Gewindeschneid-Schnellwechselfutter mit Längenausgleich auf Druck und Zug

Quick change tapping chucks with length compensation on compression and expansion

Mandrins de taraudage à changement rapide avec compensation longitudinale à la compression et traction

DIN 69871

Form A

Bestell-Nr. Order no. / Référence	Abmessung Size / Dimension		Euro
302.16.12	SK 30 - M3 / M14	Gr. 1	188,00
302.16.20	SK 30 - M5 / M22	Gr. 2	201,00
402.16.12	SK 40 - M3 / M14	Gr. 1	188,00
402.16.20	SK 40 - M5 / M22	Gr. 2	201,00
402.16.36	SK 40 - M14 / M36	Gr. 3	305,00
502.16.12	SK 50 - M3 / M14	Gr. 1	235,00
502.16.20	SK 50 - M5 / M22	Gr. 2	247,00
502.16.36	SK 50 - M14 / M36	Gr. 3	351,00



Gewindeschneid-Schnellwechselfutter ohne Längenausgleich auf Druck und Zug

Quick-change tapping chucks without length compensation on compression and expansion

Mandrins de taraudage à changement rapide sans compensation longitudinale à la compression et traction

DIN 69871

AD

Bestell-Nr. Order no. / Référence	Abmessung Size / Dimension		Euro
302.16.12.1	SK 30 - M3 / M14	Gr. 1	142,00
302.16.20.1	SK 30 - M5 / M22	Gr. 2	153,00
402.16.12.1	SK 40 - M3 / M14	Gr. 1	142,00
402.16.20.1	SK 40 - M5 / M22	Gr. 2	153,00
402.16.36.1	SK 40 - M14 / M36	Gr. 3	235,00
502.16.12.1	SK 50 - M3 / M14	Gr. 1	188,00
502.16.20.1	SK 50 - M5 / M22	Gr. 2	201,00
502.16.36.1	SK 50 - M14 / M36	Gr. 3	259,00



Gewindeschneidfutter für Synchronisation für Spannzangen DIN 6499 (ISO 15488) System ER

Tapping chucks for synchronization for collets DIN 6499 (ISO 15488) ER-system

Mandrins de taraudage pour synchronisation pour pinces DIN 6499 (ISO 15488) système ER

DIN 69871

AD/B

$\nabla \leq 0,060$

G6,3
15.000 min⁻¹

Bestell-Nr. Order no. / Référence	Abmessung Size / Dimension	Euro
302.16.02.13 ***	SK 30 - ER20 - 85	542,00
403.16.02.10 *	SK 40 - ER16 - 79	278,00
403.16.02.10.M**	SK 40 - ER16 - 79	278,00
403.16.02.13	SK 40 - ER20 - 80	285,00
403.16.02.16	SK 40 - ER25 - 84	285,00
403.16.02.20	SK 40 - ER32 - 95	285,00
403.16.02.26	SK 40 - ER40 - 120	303,00
503.16.02.10 *	SK 50 - ER16 - 79	303,00
503.16.02.10.M**	SK 50 - ER16 - 79	303,00
503.16.02.10.1.M**	SK 50 - ER16 - 90	303,00
503.16.02.13	SK 50 - ER20 - 80	303,00
503.16.02.16	SK 50 - ER25 - 84	303,00
503.16.02.20	SK 50 - ER32 - 95	328,00
503.16.02.26	SK 50 - ER40 - 105	331,00

* Sechskantmutter
* Hexagonal clamping nut
* Écrous hexagonal

** Minimutter
** Mini nut
** Écrous mini

*** Form AD
*** Form AD
*** Forme AD



Gewuchtete Ausführung

Balanced type
Type équilibré



Bestell-Nr. Order no. / Réf.	Abmessung Size / Dimension	Euro
Wuchten auf G 2,5 von vorgewuchteten Kemmler-Werkzeugen Balancing at G 2.5 of pre-balanced Kemmler-tools Équilibrage sur G 2,5 d'outils Kemmler pré-équilibrés		
W25	Ohne Wuchtprotokoll Without balancing report Sans protocole d'équilibrage	15,00
W25.2	Mit Wuchtprotokoll With balancing report Avec protocole d'équilibrage	19,00
Wuchten von nicht vorgewuchteten Werkzeugen Balancing of unbalanced tools Équilibrage d'outils non-équilibrés		
W25.1	Ohne Wuchtprotokoll Without balancing report Sans protocole d'équilibrage	28,00

Toolholders DIN 69871

Porte-outils DIN 69871

1



Hydro-Dehnspannfutter
Hydraulic expansion chucks
Mandrins expansibles hydrauliques



Bestell-Nr. Order no. / Référence	Abmessung Size / Dimension	Euro
302.H06 *	SK 30 - 06 - 60	539,00
302.H08 *	SK 30 - 08 - 64	539,00
302.H10 *	SK 30 - 10 - 72	539,00
302.H12 *	SK 30 - 12 - 72	539,00
302.H14 *	SK 30 - 14 - 72	539,00
302.H16 *	SK 30 - 16 - 90	539,00
302.H18 *	SK 30 - 18 - 90	539,00
302.H20 *	SK 30 - 20 - 90	539,00
403.H06	SK 40 - 06 - 68	329,00
403.H08	SK 40 - 08 - 68	329,00
403.H10	SK 40 - 10 - 72	329,00
403.H12	SK 40 - 12 - 77	329,00
403.H14	SK 40 - 14 - 77	329,00
403.H16	SK 40 - 16 - 80	329,00
403.H18	SK 40 - 18 - 80	329,00
403.H20	SK 40 - 20 - 82	329,00
403.H25	SK 40 - 25 - 117	329,00
403.H32	SK 40 - 32 - 117	329,00
403.H06.1	SK 40 - 06 - 110	538,00
403.H08.1	SK 40 - 08 - 110	538,00
403.H10.1	SK 40 - 10 - 110	538,00
403.H12.1	SK 40 - 12 - 110	538,00
403.H14.1	SK 40 - 14 - 110	538,00
403.H16.1	SK 40 - 16 - 110	538,00
403.H18.1	SK 40 - 18 - 110	538,00
403.H20.1	SK 40 - 20 - 110	538,00

* Form AD | * Form AD | * Forme AD



Hydro-Dehnspannfutter
Hydraulic expansion chucks
Mandrins expansibles hydrauliques



Bestell-Nr. Order no. / Référence	Abmessung Size / Dimension	Euro
503.H06	SK 50 - 06 - 68	460,00
503.H08	SK 50 - 08 - 68	460,00
503.H10	SK 50 - 10 - 72	460,00
503.H12	SK 50 - 12 - 77	460,00
503.H14	SK 50 - 14 - 77	460,00
503.H16	SK 50 - 16 - 80	460,00
503.H18	SK 50 - 18 - 80	460,00
503.H20	SK 50 - 20 - 82	460,00
503.H25	SK 50 - 25 - 87	460,00
503.H32	SK 50 - 32 - 91	460,00
503.H06.1	SK 50 - 06 - 110	679,00
503.H08.1	SK 50 - 08 - 110	679,00
503.H10.1	SK 50 - 10 - 110	679,00
503.H12.1	SK 50 - 12 - 110	679,00
503.H14.1	SK 50 - 14 - 110	679,00
503.H16.1	SK 50 - 16 - 110	679,00
503.H18.1	SK 50 - 18 - 110	679,00
503.H20.1	SK 50 - 20 - 110	679,00
503.H25.1	SK 50 - 25 - 110	679,00
503.H32.1	SK 50 - 32 - 110	679,00
503.H06.2	SK 50 - 06 - 150	1033,00
503.H08.2	SK 50 - 08 - 150	1033,00
503.H10.2	SK 50 - 10 - 150	1033,00
503.H12.2	SK 50 - 12 - 150	1033,00
503.H14.2	SK 50 - 14 - 150	1033,00
503.H16.2	SK 50 - 16 - 150	1033,00
503.H18.2	SK 50 - 18 - 150	1033,00
503.H20.2	SK 50 - 20 - 150	1033,00
503.H25.2	SK 50 - 25 - 150	1033,00
503.H32.2	SK 50 - 32 - 150	1033,00
503.H40.2	SK 50 - 40 - 150	1115,00

Toolholders DIN 69871

Porte-outils DIN 69871



Schrumpffutter 4,5°
Shrink chucks 4,5°
Mandrins de frettage 4,5°

DIN 69871



AD

 $\nearrow \leq 0,003$ G6,3
20.000 min⁻¹

Bestell-Nr.	Abmessung	Euro
Order no. / Référence	Size / Dimension	
302.70.03	SK 30 - 03 - 80	252,00
302.70.04	SK 30 - 04 - 80	252,00
302.70.05	SK 30 - 05 - 80	252,00
302.70.06	SK 30 - 06 - 80	207,00
302.70.08	SK 30 - 08 - 80	207,00
302.70.10	SK 30 - 10 - 80	207,00
302.70.12	SK 30 - 12 - 100	207,00
302.70.14	SK 30 - 14 - 100	207,00
302.70.16	SK 30 - 16 - 100	207,00
302.70.18	SK 30 - 18 - 100	207,00
302.70.20	SK 30 - 20 - 100	207,00
302.70.03.1	SK 30 - 03 - 160	287,00
302.70.04.1	SK 30 - 04 - 160	287,00
302.70.05.1	SK 30 - 05 - 160	287,00
302.70.06.1	SK 30 - 06 - 160	243,00
302.70.08.1	SK 30 - 08 - 160	243,00
302.70.10.1	SK 30 - 10 - 160	243,00
302.70.12.1	SK 30 - 12 - 160	243,00
302.70.14.1	SK 30 - 14 - 160	243,00
302.70.16.1	SK 30 - 16 - 160	243,00
302.70.18.1	SK 30 - 18 - 160	243,00
302.70.20.1	SK 30 - 20 - 160	243,00



157



141



Schrumpffutter 4,5°
Shrink chucks 4,5°
Mandrins de frettage 4,5°

DIN 69871



AD/B

 $\nearrow \leq 0,003$ G2,5
25.000 min⁻¹

Bestell-Nr.	Abmessung	Euro
Order no. / Référence	Size / Dimension	
403.70.03	SK 40 - 03 - 80	100,00
403.70.04	SK 40 - 04 - 80	100,00
403.70.05	SK 40 - 05 - 80	100,00
403.70.06	SK 40 - 06 - 80	83,00
403.70.08	SK 40 - 08 - 80	83,00
403.70.10	SK 40 - 10 - 80	83,00
403.70.12	SK 40 - 12 - 80	83,00
403.70.14	SK 40 - 14 - 80	83,00
403.70.16	SK 40 - 16 - 80	83,00
403.70.18	SK 40 - 18 - 80	83,00
403.70.20	SK 40 - 20 - 80	83,00
403.70.25	SK 40 - 25 - 100	88,00
403.70.32	SK 40 - 32 - 100	90,00
403.70.03.1	SK 40 - 03 - 120	135,00
403.70.04.1	SK 40 - 04 - 120	135,00
403.70.05.1	SK 40 - 05 - 120	135,00
403.70.06.1	SK 40 - 06 - 120	100,00
403.70.08.1	SK 40 - 08 - 120	100,00
403.70.10.1	SK 40 - 10 - 120	100,00
403.70.12.1	SK 40 - 12 - 120	100,00
403.70.14.1	SK 40 - 14 - 120	100,00
403.70.16.1	SK 40 - 16 - 120	100,00
403.70.18.1	SK 40 - 18 - 120	100,00
403.70.20.1	SK 40 - 20 - 120	100,00
403.70.25.1	SK 40 - 25 - 120	205,00
403.70.32.1	SK 40 - 32 - 120	205,00
403.70.03.2	SK 40 - 03 - 160	198,00
403.70.04.2	SK 40 - 04 - 160	198,00
403.70.05.2	SK 40 - 05 - 160	198,00
403.70.06.2	SK 40 - 06 - 160	183,00
403.70.08.2	SK 40 - 08 - 160	183,00
403.70.10.2	SK 40 - 10 - 160	183,00
403.70.12.2	SK 40 - 12 - 160	183,00
403.70.14.2	SK 40 - 14 - 160	183,00
403.70.16.2	SK 40 - 16 - 160	183,00
403.70.18.2	SK 40 - 18 - 160	183,00
403.70.20.2	SK 40 - 20 - 160	183,00
403.70.25.2	SK 40 - 25 - 160	189,00
403.70.32.2	SK 40 - 32 - 160	192,00



Schrumpffutter 4,5°
Shrink chucks 4,5°
Mandrins de frettage 4,5°

DIN 69871 AD/B $\uparrow \leq 0,003$ G2,5 25.000 min⁻¹

Bestell-Nr. <i>Order no. / Référence</i>	Abmessung <i>Size / Dimension</i>	Euro
503.70.03	SK 50 - 03 - 80	283,00
503.70.04	SK 50 - 04 - 80	283,00
503.70.05	SK 50 - 05 - 80	283,00
503.70.06	SK 50 - 06 - 80	258,00
503.70.08	SK 50 - 08 - 80	258,00
503.70.10	SK 50 - 10 - 80	258,00
503.70.12	SK 50 - 12 - 80	258,00
503.70.14	SK 50 - 14 - 80	258,00
503.70.16	SK 50 - 16 - 80	258,00
503.70.18	SK 50 - 18 - 80	258,00
503.70.20	SK 50 - 20 - 80	258,00
503.70.25	SK 50 - 25 - 100	258,00
503.70.32	SK 50 - 32 - 100	258,00
503.70.06.1	SK 50 - 06 - 160	277,00
503.70.08.1	SK 50 - 08 - 160	277,00
503.70.10.1	SK 50 - 10 - 160	277,00
503.70.12.1	SK 50 - 12 - 160	277,00
503.70.14.1	SK 50 - 14 - 160	277,00
503.70.16.1	SK 50 - 16 - 160	277,00
503.70.18.1	SK 50 - 18 - 160	277,00
503.70.20.1	SK 50 - 20 - 160	277,00
503.70.25.1	SK 50 - 25 - 160	277,00
503.70.32.1	SK 50 - 32 - 160	277,00
503.70.06.2	SK 50 - 06 - 200	300,00
503.70.08.2	SK 50 - 08 - 200	300,00
503.70.10.2	SK 50 - 10 - 200	300,00
503.70.12.2	SK 50 - 12 - 200	300,00
503.70.14.2	SK 50 - 14 - 200	300,00
503.70.16.2	SK 50 - 16 - 200	300,00
503.70.18.2	SK 50 - 18 - 200	300,00
503.70.20.2	SK 50 - 20 - 200	300,00
503.70.25.2	SK 50 - 25 - 200	300,00
503.70.32.2	SK 50 - 32 - 200	300,00



Schrumpffutter 4,5° mit Kühlkanälen
Shrink chucks 4,5° with cooling channels
Mandrins de frettage 4,5° avec canaux d'arrosage

DIN 69871 AD/B $\uparrow \leq 0,003$ G2,5 25.000 min⁻¹

Bestell-Nr. <i>Order no. / Référence</i>	Abmessung <i>Size / Dimension</i>	Euro
403.70.06.K	SK 40 - 06 - 80	111,00
403.70.08.K	SK 40 - 08 - 80	111,00
403.70.10.K	SK 40 - 10 - 80	111,00
403.70.12.K	SK 40 - 12 - 80	111,00
403.70.14.K	SK 40 - 14 - 80	111,00
403.70.16.K	SK 40 - 16 - 80	111,00
403.70.18.K	SK 40 - 18 - 80	111,00
403.70.20.K	SK 40 - 20 - 80	111,00
403.70.25.K	SK 40 - 25 - 100	242,00
403.70.32.K	SK 40 - 32 - 100	242,00
503.70.06.K	SK 50 - 06 - 80	363,00
503.70.08.K	SK 50 - 08 - 80	363,00
503.70.10.K	SK 50 - 10 - 80	363,00
503.70.12.K	SK 50 - 12 - 80	363,00
503.70.14.K	SK 50 - 14 - 80	363,00
503.70.16.K	SK 50 - 16 - 80	363,00
503.70.18.K	SK 50 - 18 - 80	363,00
503.70.20.K	SK 50 - 20 - 80	363,00
503.70.25.K	SK 50 - 25 - 100	363,00
503.70.32.K	SK 50 - 32 - 100	363,00



Toolholders DIN 69871

Porte-outils DIN 69871



Schrumpffutter 3° - schlank
Shrink chucks 3° - slim
Mandrins de frettage 3° - élançé

DIN 69871 AD/B $\nabla \leq 0,003$ G2,5 25.000 min⁻¹

Bestell-Nr. Order no. / Référence	Abmessung Size / Dimension	Euro
403.72.03	SK 40 - 03 - 80	122,00
403.72.04	SK 40 - 04 - 80	122,00
403.72.05	SK 40 - 05 - 80	122,00
403.72.06	SK 40 - 06 - 80	103,00
403.72.08	SK 40 - 08 - 80	103,00
403.72.10	SK 40 - 10 - 80	103,00
403.72.12	SK 40 - 12 - 80	103,00

403.72.03.1	SK 40 - 03 - 120	151,00
403.72.04.1	SK 40 - 04 - 120	151,00
403.72.05.1	SK 40 - 05 - 120	151,00
403.72.06.1	SK 40 - 06 - 120	128,00
403.72.08.1	SK 40 - 08 - 120	128,00
403.72.10.1	SK 40 - 10 - 120	128,00
403.72.12.1	SK 40 - 12 - 120	128,00

403.72.06.2	SK 40 - 06 - 160	187,00
403.72.08.2	SK 40 - 08 - 160	187,00
403.72.10.2	SK 40 - 10 - 160	187,00
403.72.12.2	SK 40 - 12 - 160	187,00



Kontrolldorne
Test arbors
Mandrins de contrôle

DIN 69871 $\nabla \leq 0,003$

Bestell-Nr. Order no. / Référence	Abmessung Size / Dimension	Euro
302.18.32	SK 30 - 32 - 300	350,00
402.18.40	SK 40 - 40 - 300	336,00
502.18.50	SK 50 - 50 - 300	506,00



Holzkasten für Kontrolldorne
Wooden box for test arbors
Coffret en bois pour mandrins de contrôle

Bestell-Nr. Order no. / Référence	Abmessung Size / Dimension	Euro
701.18	460 x 130 x 115	96,00



**Schrumpfverlängerungen
(mit Anschlag)**
Shrink fit extensions (with end stop)
Rallonges de frettage (avec butée)

$\nabla \leq 0,003$

Bestell-Nr. Order no. / Référence	Abmessung Size / Dimension	Euro
120.70.03	20 - 03 - 150	87,00
120.70.04	20 - 04 - 150	87,00
120.70.05	20 - 05 - 150	87,00
120.70.06*	20 - 06 - 150	87,00
120.70.08*	20 - 08 - 150	87,00
120.70.10*	20 - 10 - 150	87,00
120.70.12*	20 - 12 - 150	87,00

* mit Anschlag | * with end stop | * avec butée