

Toolholders JIS B 6339 (MAS 403 BT)

Porte-outils JIS B 6339 (MAS 403 BT)

2

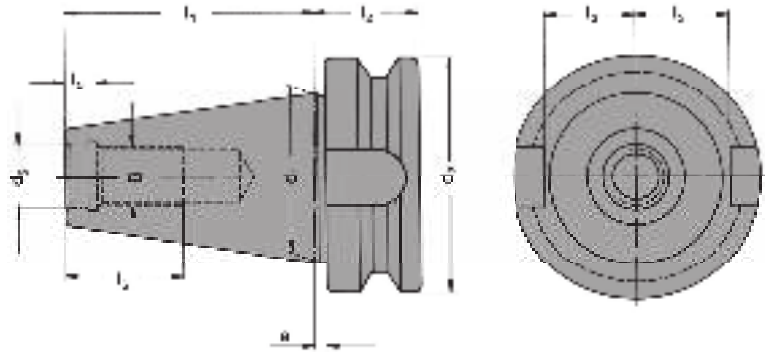
Vorgewuchtet
Pre-balanced
Pré-équilibré

G 6,3 15.000 min⁻¹

G 2,5 Feinwuchten gegen Aufpreis

G 2.5 Fine balancing at extra charge

G 2,5 Equilibrage fin contre un supplément



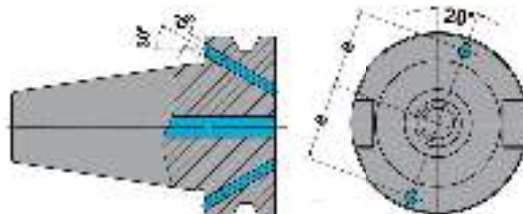
| SK | d ₁ | G | d ₅ | d ₂ | a | l ₁ | l ₂ | l ₃ | l ₅ | l ₆ | e | d ₆ |
|----|----------------|-----|----------------|----------------|---|----------------|----------------|----------------|----------------|----------------|----|----------------|
| 30 | 31,75 | M12 | 12,5 | 46 | 2 | 48,4 | 22 | 16,3 | 7,0 | 24 | - | - |
| 40 | 44,45 | M16 | 17,0 | 63 | 2 | 65,4 | 27 | 22,5 | 8,2 | 32 | 27 | M4 |
| 50 | 69,85 | M24 | 25,0 | 100 | 3 | 101,8 | 38 | 35,3 | 11,0 | 47 | 42 | M6 |

Mit innerer Kühlmittelzufuhr über den Bund - Form AD/B

With internal coolant through the collar - form AD/B

Avec arrosage interne par la collerette - forme AD/B

Bei Lieferung mit Gewindestiften verschlossen
Delivery with headless screws in closed position
Livraison en état fermé avec de vis sans tête



Werkstoff: Legierter Einsatzstahl mit einer Zugfestigkeit im Kern von min. 800 N / mm². Einsatzgehärtet HRC 60 ± 2 (HV 700 ± 50), Härtetiefe 0,8 mm ± 0,2 mm, brüniert und präzisionsgeschliffen.

Form AD/B: Lieferung in Ausführung AD, Form B mit lösbaren Gewindestiften verschlossen.

Genauigkeit: Kegelwinkel - Toleranzqualität < AT 3 nach DIN 7187 und DIN 2080.

Material: Alloyed case-hardened steel, tensile core strength of min. 800 N / mm². Case hardened HRC 60 ± 2 (HV 700 ± 50), hardening depth 0.8 mm ± 0.2 mm, black-finished and precisely grinded.

Form AD/B: Delivery in form AD, type B closed with releasable headless screws.

Accuracy: Quality of taper < AT 3 according to DIN 7187 and DIN 2080.

Matière: Acier de cémentation allié. Résistance à la traction dans le noyau de min 800 N / mm².

Cémentation à HRC 60 ± 2 (HV 700 ± 50), profondeur de cémentation 0,8 mm ± 0,2 mm, bruni et rectifié précisément.

Forme AD/B: Livraison en forme AD, forme B fermée avec de vis sans tête amovibles.

Précision: Qualité du cône < AT 3 selon DIN 7187 et DIN 2080.

Toolholders JIS B 6339 (MAS 403 BT)

Porte-outils JIS B 6339 (MAS 403 BT)

2

| | | | |
|----|----|----|----|
| 32 | 33 | 33 | 33 |
| | | | |
| 33 | 34 | 38 | 38 |
| | | | |
| 38 | 39 | 39 | 40 |
| | | | |
| 40 | 41 | 41 | 41 |
| | | | |
| 42 | 43 | 44 | 45 |
| | | | |
| 45 | | | |
| | | | |

Toolholders JIS B 6339 (MAS 403 BT)

Porte-outils JIS B 6339 (MAS 403 BT)

2



Spannfutter für Spannzangen
DIN 6499 (ISO 15488) System ER
Collet chucks for collets DIN 6499
(ISO 15488) ER-system
Mandrins à pinces pour pinces
DIN 6499 (ISO 15488) système ER

| | | | |
|------------|----|-----------------------|----------------------|
| JIS B 6339 | AD | $\nearrow \leq 0,003$ | G6,3 15.000 min-1 |
|------------|----|-----------------------|----------------------|

| Bestell-Nr. Order no. / Réf. | Abmessung Size / Dimension | Euro |
|---------------------------------|-------------------------------|-------|
| 405.02.10 | BT 40 - 1 / 10 - 63 ER 16 | 49,00 |
| 405.02.13 | BT 40 - 2 / 13 - 70 ER 20 | 49,00 |
| 405.02.16 | BT 40 - 2 / 16 - 60 ER 25 | 49,00 |
| 405.02.20 | BT 40 - 2 / 20 - 70 ER 32 | 51,00 |
| 405.02.26 | BT 40 - 3 / 26 - 80 ER 40 | 54,00 |
| 405.02.10.1 | BT 40 - 1 / 10 - 100 ER 16 | 55,00 |
| 405.02.13.1 | BT 40 - 2 / 13 - 100 ER 20 | 61,00 |
| 405.02.16.1 | BT 40 - 2 / 16 - 100 ER 25 | 61,00 |
| 405.02.20.1 | BT 40 - 2 / 20 - 100 ER 32 | 61,00 |
| 405.02.26.1 | BT 40 - 3 / 26 - 100 ER 40 | 70,00 |



Spannfutter für Spannzangen
DIN 6388 (ISO 10897)
System OZ
Collet chucks DIN 6391 for collets
DIN 6388 (ISO 10897) OZ-system
Mandrins à pinces DIN 6391
pour pinces DIN 6388 (ISO 10897)
système OZ

| | | | |
|------------|------|-----------------------|----------------------|
| JIS B 6339 | AD/B | $\nearrow \leq 0,003$ | G6,3 15.000 min-1 |
|------------|------|-----------------------|----------------------|

| Bestell-Nr. Order no. / Réf. | Abmessung Size / Dimension | Euro |
|---------------------------------|-------------------------------|-------|
| 305.01.16* | BT 30 - 2 / 16 - 60 OZ 16 | 62,00 |
| 305.01.25* | BT 30 - 2 / 25 - 80 OZ 25 | 63,00 |
| 406.01.16 | BT 40 - 2 / 16 - 70 OZ 16 | 62,00 |
| 406.01.25 | BT 40 - 2 / 25 - 70 OZ 25 | 63,00 |
| 406.01.32 | BT 40 - 3 / 32 - 90 OZ 32 | 67,00 |
| 506.01.25 | BT 50 - 2 / 25 - 85 OZ 25 | 88,00 |
| 506.01.32 | BT 50 - 3 / 32 - 90 OZ 32 | 93,00 |

* Form AD | * Form AD | * Forme AD



Spannfutter für Spannzangen
DIN 6499 (ISO 15488) System ER
Collet chucks for collets DIN 6499
(ISO 15488) ER-system
Mandrins à pinces pour pinces
DIN 6499 (ISO 15488) système ER

| | | | |
|------------|------|-----------------------|----------------------|
| JIS B 6339 | AD/B | $\nearrow \leq 0,003$ | G6,3 15.000 min-1 |
|------------|------|-----------------------|----------------------|

| Bestell-Nr. Order no. / Réf. | Abmessung Size / Dimension | Euro |
|---------------------------------|-------------------------------|--------|
| 305.02.10* | BT 30 - 1 / 10 - 70 ER 16 | 51,00 |
| 305.02.13* | BT 30 - 2 / 13 - 70 ER 20 | 51,00 |
| 305.02.16* | BT 30 - 2 / 16 - 70 ER 25 | 51,00 |
| 305.02.20* | BT 30 - 2 / 20 - 70 ER 32 | 53,00 |
| 305.02.26* | BT 30 - 3 / 26 - 70 ER 40 | 56,00 |
| 305.02.10.1* | BT 30 - 1 / 10 - 100 ER 16 | 57,00 |
| 305.02.13.1* | BT 30 - 2 / 13 - 100 ER 20 | 80,00 |
| 305.02.16.1* | BT 30 - 2 / 16 - 100 ER 25 | 80,00 |
| 305.02.20.1* | BT 30 - 2 / 20 - 100 ER 32 | 80,00 |
| 406.02.10 | BT 40 - 1 / 10 - 63 ER 16 | 51,00 |
| 406.02.13 | BT 40 - 2 / 13 - 70 ER 20 | 51,00 |
| 406.02.16 | BT 40 - 2 / 16 - 60 ER 25 | 51,00 |
| 406.02.20 | BT 40 - 2 / 20 - 70 ER 32 | 53,00 |
| 406.02.26 | BT 40 - 3 / 26 - 80 ER 40 | 56,00 |
| 406.02.10.1 | BT 40 - 1 / 10 - 100 ER 16 | 57,00 |
| 406.02.13.1 | BT 40 - 2 / 13 - 100 ER 20 | 63,00 |
| 406.02.16.1 | BT 40 - 2 / 16 - 100 ER 25 | 63,00 |
| 406.02.20.1 | BT 40 - 2 / 20 - 100 ER 32 | 63,00 |
| 406.02.26.1 | BT 40 - 3 / 26 - 100 ER 40 | 71,00 |
| 406.02.10.2 | BT 40 - 1 / 10 - 160 ER 16 | 95,00 |
| 406.02.13.2 | BT 40 - 2 / 13 - 160 ER 20 | 95,00 |
| 406.02.16.2 | BT 40 - 2 / 16 - 160 ER 25 | 95,00 |
| 406.02.20.2 | BT 40 - 2 / 20 - 160 ER 32 | 97,00 |
| 406.02.26.2 | BT 40 - 3 / 26 - 160 ER 40 | 102,00 |
| 406.02.10.3 | BT 40 - 1 / 10 - 200 ER 16 | 140,00 |
| 406.02.13.3 | BT 40 - 2 / 13 - 200 ER 20 | 140,00 |
| 406.02.16.3 | BT 40 - 2 / 16 - 200 ER 25 | 140,00 |
| 406.02.20.3 | BT 40 - 2 / 20 - 200 ER 32 | 144,00 |
| 406.02.26.3 | BT 40 - 3 / 26 - 200 ER 40 | 154,00 |

* Form AD | * Form AD | * Forme AD



Toolholders JIS B 6339 (MAS 403 BT)

Porte-outils JIS B 6339 (MAS 403 BT)



**Spannfutter für Spannzangen
DIN 6499 (ISO 15488) System ER**
Collet chucks for collets DIN 6499
(ISO 15488) ER-system
Mandrins à pinces pour pinces
DIN 6499 (ISO 15488) système ER

JIS B 6339 AD/B $\nearrow \leq 0,003$ G6,3
15.000 min-1

| Bestell-Nr. Order no. / Réf. | Abmessung Size / Dimension | Euro |
|---------------------------------|-------------------------------|--------|
| 506.02.13 | BT 50 - 2 / 13 - 70 ER 20 | 77,00 |
| 506.02.16 | BT 50 - 2 / 16 - 70 ER 25 | 77,00 |
| 506.02.20 | BT 50 - 2 / 20 - 70 ER 32 | 81,00 |
| 506.02.26 | BT 50 - 3 / 26 - 80 ER 40 | 81,00 |
| 506.02.10.1 | BT 50 - 1 / 10 - 100 ER 16 | 95,00 |
| 506.02.13.1 | BT 50 - 2 / 13 - 100 ER 20 | 95,00 |
| 506.02.16.1 | BT 50 - 2 / 16 - 100 ER 25 | 95,00 |
| 506.02.20.1 | BT 50 - 2 / 20 - 100 ER 32 | 111,00 |
| 506.02.26.1 | BT 50 - 3 / 26 - 100 ER 40 | 115,00 |
| 506.02.10.2 | BT 50 - 1 / 10 - 160 ER 16 | 129,00 |
| 506.02.13.2 | BT 50 - 2 / 13 - 160 ER 20 | 129,00 |
| 506.02.16.2 | BT 50 - 2 / 16 - 160 ER 25 | 129,00 |
| 506.02.20.2 | BT 50 - 2 / 20 - 160 ER 32 | 129,00 |
| 506.02.26.2 | BT 50 - 3 / 26 - 160 ER 40 | 132,00 |
| 506.02.10.3 | BT 50 - 1 / 10 - 200 ER 16 | 174,00 |
| 506.02.13.3 | BT 50 - 2 / 13 - 200 ER 20 | 174,00 |
| 506.02.16.3 | BT 50 - 2 / 16 - 200 ER 25 | 174,00 |
| 506.02.20.3 | BT 50 - 2 / 20 - 200 ER 32 | 182,00 |
| 506.02.26.3 | BT 50 - 3 / 26 - 200 ER 40 | 194,00 |



**Spannfutter für Spannzangen
System KPS**
Collet chucks for collets KPS-system
Mandrins à pinces pour pinces
système KPS

JIS B 6339 AD $\nearrow \leq 0,003$ G2,5
30.000 min-1

| Bestell-Nr. Order no. / Réf. | Abmessung Size / Dimension | Euro |
|---------------------------------|-------------------------------|--------|
| 305.03.10 | BT 30 - 1 / 10 - 60 KPS 10 | 110,00 |
| 305.03.16 | BT 30 - 4 / 16 - 60 KPS 16 | 126,00 |
| 305.03.10.1 | BT 30 - 1 / 10 - 90 KPS 10 | 115,00 |
| 305.03.16.1 | BT 30 - 4 / 16 - 90 KPS 16 | 136,00 |
| 405.03.10 | BT 40 - 1 / 10 - 60 KPS 10 | 120,00 |
| 405.03.16 | BT 40 - 4 / 16 - 60 KPS 16 | 122,00 |
| 405.03.10.1 | BT 40 - 1 / 10 - 90 KPS 10 | 129,00 |
| 405.03.16.1 | BT 40 - 4 / 16 - 90 KPS 16 | 131,00 |
| 405.03.10.2 | BT 40 - 1 / 10 - 120 KPS 10 | 138,00 |
| 405.03.16.2 | BT 40 - 4 / 16 - 120 KPS 16 | 140,00 |
| 405.03.10.3 | BT 40 - 1 / 10 - 160 KPS 10 | 147,00 |
| 405.03.16.3 | BT 40 - 4 / 16 - 160 KPS 16 | 151,00 |
| 505.03.10 | BT 50 - 1 / 10 - 105 KPS 10 | 213,00 |
| 505.03.16 | BT 50 - 4 / 16 - 105 KPS 16 | 217,00 |
| 505.03.10.1 | BT 50 - 1 / 10 - 135 KPS 10 | 228,00 |
| 505.03.16.1 | BT 50 - 4 / 16 - 135 KPS 16 | 237,00 |
| 505.03.10.2 | BT 50 - 1 / 10 - 165 KPS 10 | 248,00 |
| 505.03.16.2 | BT 50 - 4 / 16 - 165 KPS 16 | 257,00 |



**Spannfutter für Spannzangen
DIN 6499 (ISO 15488)
System ER**
Collet chucks for collets DIN 6499
(ISO 15488) ER-system
Mandrins à pinces pour pinces
DIN 6499 (ISO 15488) système ER

JIS B 6339 AD/B $\nearrow \leq 0,003$ G6,3
15.000 min-1

| Bestell-Nr. Order no. / Réf. | Abmessung Size / Dimension | Euro |
|---------------------------------|-------------------------------|--------|
| 305.02.07* | BT 30 - 1 / 7 - 70 ER 11 | 92,00 |
| 305.02.07.1* | BT 30 - 1 / 7 - 100 ER 11 | 110,00 |
| 305.02.07.10* | BT 30 - 1 / 10 - 70 ER 16 | 92,00 |
| 305.02.07.10.1* | BT 30 - 1 / 10 - 100ER 16 | 110,00 |
| 406.02.07 | BT 40 - 1 / 7 - 55 ER 11 | 92,00 |
| 406.02.07.1 | BT 40 - 1 / 7 - 100 ER 11 | 110,00 |
| 406.02.07.2 | BT 40 - 1 / 7 - 160 ER 11 | 126,00 |
| 406.02.07.10 | BT 40 - 1 / 10 - 55 ER 16 | 92,00 |
| 406.02.07.10.1 | BT 40 - 1 / 10 - 100 ER 16 | 110,00 |
| 406.02.07.10.2 | BT 40 - 1 / 10 - 160 ER 16 | 126,00 |

Mit Minimutter | With mini nut | Avec écrous-mini
* Form AD | * Form AD | * Forme AD



**Hochleistungs-Kraftspannfutter
System HKS**
High Performance Milling Chuck
HKS-system
Mandrin de serrage
à haute performance système HKS

JIS B 6339 AD/B $\nearrow \leq 0,003$ G6,3
15.000 min-1

| Bestell-Nr. Order no. / Référence | Abmessung Size / Dimension | Euro |
|--------------------------------------|-------------------------------|--------|
| 406.64.20 | BT 40 - 20 - 90 | 216,00 |
| 406.64.25 | BT 40 - 25 - 90 | 221,00 |
| 406.64.32 | BT 40 - 32 - 90 | 227,00 |
| 506.64.20 | BT 50 - 20 - 95 | 277,00 |
| 506.64.25 | BT 50 - 25 - 95 | 283,00 |
| 506.64.32 | BT 50 - 32 - 90 | 287,00 |



Toolholders JIS B 6339 (MAS 403 BT)

Porte-outils JIS B 6339 (MAS 403 BT)

2



Fräseraufnahmen DIN 6359
für Zylinderschäfte DIN 1835-B
End mill holders DIN 6359
for end mills DIN 1835-B
Porte-fraises DIN 6359 pour queues
cylindriques DIN 1835-B

| | | | |
|------------|------|-----------------------|----------------------------------|
| JIS B 6339 | AD/B | $\nearrow \leq 0,003$ | G6,3 15.000 min ⁻¹ |
|------------|------|-----------------------|----------------------------------|

| Bestell-Nr. Order no. / Référence | Abmessung Size / Dimension | Euro |
|--------------------------------------|-------------------------------|--------|
| 305.04.06* | BT 30 - 06 - 50 | 41,00 |
| 305.04.08* | BT 30 - 08 - 50 | 38,00 |
| 305.04.10* | BT 30 - 10 - 50 | 38,00 |
| 305.04.12* | BT 30 - 12 - 50 | 38,00 |
| 305.04.14* | BT 30 - 14 - 50 | 38,00 |
| 305.04.16* | BT 30 - 16 - 63 | 38,00 |
| 305.04.18* | BT 30 - 18 - 63 | 38,00 |
| 305.04.20* | BT 30 - 20 - 63 | 38,00 |
| 406.04.16.0 | BT 40 - 16 - 35 | 47,00 |
| 406.04.20.0 | BT 40 - 20 - 35 | 47,00 |
| 406.04.25.0 | BT 40 - 25 - 35 | 53,00 |
| 406.04.32.0 | BT 40 - 32 - 65 | 56,00 |
| 406.04.06 | BT 40 - 06 - 50 | 41,00 |
| 406.04.08 | BT 40 - 08 - 50 | 38,00 |
| 406.04.10 | BT 40 - 10 - 63 | 38,00 |
| 406.04.12 | BT 40 - 12 - 63 | 38,00 |
| 406.04.14 | BT 40 - 14 - 63 | 38,00 |
| 406.04.16 | BT 40 - 16 - 63 | 38,00 |
| 406.04.18 | BT 40 - 18 - 63 | 38,00 |
| 406.04.20 | BT 40 - 20 - 63 | 38,00 |
| 406.04.25 | BT 40 - 25 - 90 | 47,00 |
| 406.04.32 | BT 40 - 32 - 100 | 49,00 |
| 406.04.40 | BT 40 - 40 - 120 | 59,00 |
| 406.04.06.1 | BT 40 - 06 - 100 | 50,00 |
| 406.04.08.1 | BT 40 - 08 - 100 | 47,00 |
| 406.04.10.1 | BT 40 - 10 - 100 | 47,00 |
| 406.04.12.1 | BT 40 - 12 - 100 | 47,00 |
| 406.04.14.1 | BT 40 - 14 - 100 | 47,00 |
| 406.04.16.1 | BT 40 - 16 - 100 | 47,00 |
| 406.04.18.1 | BT 40 - 18 - 100 | 47,00 |
| 406.04.20.1 | BT 40 - 20 - 100 | 47,00 |
| 406.04.06.2 | BT 40 - 06 - 160 | 88,00 |
| 406.04.08.2 | BT 40 - 08 - 160 | 84,00 |
| 406.04.10.2 | BT 40 - 10 - 160 | 84,00 |
| 406.04.12.2 | BT 40 - 12 - 160 | 84,00 |
| 406.04.14.2 | BT 40 - 14 - 160 | 84,00 |
| 406.04.16.2 | BT 40 - 16 - 160 | 84,00 |
| 406.04.18.2 | BT 40 - 18 - 160 | 84,00 |
| 406.04.20.2 | BT 40 - 20 - 160 | 84,00 |
| 406.04.25.2 | BT 40 - 25 - 160 | 92,00 |
| 406.04.32.2 | BT 40 - 32 - 160 | 100,00 |
| 406.04.40.2 | BT 40 - 40 - 160 | 109,00 |



Fräseraufnahmen DIN 6359
für Zylinderschäfte DIN 1835-B
End mill holders DIN 6359
for end mills DIN 1835-B
Porte-fraises DIN 6359 pour queues
cylindriques DIN 1835-B

| | | | |
|------------|------|-----------------------|----------------------------------|
| JIS B 6339 | AD/B | $\nearrow \leq 0,003$ | G6,3 15.000 min ⁻¹ |
|------------|------|-----------------------|----------------------------------|

| Bestell-Nr. Order no. / Référence | Abmessung Size / Dimension | Euro |
|--------------------------------------|-------------------------------|--------|
| 506.04.06 | BT 50 - 06 - 63 | 58,00 |
| 506.04.08 | BT 50 - 08 - 63 | 56,00 |
| 506.04.10 | BT 50 - 10 - 63 | 56,00 |
| 506.04.12 | BT 50 - 12 - 80 | 56,00 |
| 506.04.14 | BT 50 - 14 - 80 | 56,00 |
| 506.04.16 | BT 50 - 16 - 80 | 56,00 |
| 506.04.18 | BT 50 - 18 - 80 | 56,00 |
| 506.04.20 | BT 50 - 20 - 80 | 56,00 |
| 506.04.25 | BT 50 - 25 - 100 | 62,00 |
| 506.04.32 | BT 50 - 32 - 105 | 67,00 |
| 506.04.40 | BT 50 - 40 - 110 | 73,00 |
| 506.04.06.1 | BT 50 - 06 - 100 | 103,00 |
| 506.04.08.1 | BT 50 - 08 - 100 | 101,00 |
| 506.04.10.1 | BT 50 - 10 - 100 | 101,00 |
| 506.04.12.1 | BT 50 - 12 - 100 | 101,00 |
| 506.04.14.1 | BT 50 - 14 - 100 | 101,00 |
| 506.04.16.1 | BT 50 - 16 - 100 | 101,00 |
| 506.04.18.1 | BT 50 - 18 - 100 | 101,00 |
| 506.04.20.1 | BT 50 - 20 - 100 | 101,00 |
| 506.04.06.2 | BT 50 - 06 - 160 | 125,00 |
| 506.04.08.2 | BT 50 - 08 - 160 | 121,00 |
| 506.04.10.2 | BT 50 - 10 - 160 | 121,00 |
| 506.04.12.2 | BT 50 - 12 - 160 | 121,00 |
| 506.04.14.2 | BT 50 - 14 - 160 | 121,00 |
| 506.04.16.2 | BT 50 - 16 - 160 | 121,00 |
| 506.04.18.2 | BT 50 - 18 - 160 | 121,00 |
| 506.04.20.2 | BT 50 - 20 - 160 | 121,00 |
| 506.04.25.2 | BT 50 - 25 - 160 | 125,00 |
| 506.04.32.2 | BT 50 - 32 - 160 | 129,00 |
| 506.04.40.2 | BT 50 - 40 - 160 | 143,00 |
| 506.04.06.3 | BT 50 - 06 - 200 | 209,00 |
| 506.04.08.3 | BT 50 - 08 - 200 | 206,00 |
| 506.04.10.3 | BT 50 - 10 - 200 | 206,00 |
| 506.04.12.3 | BT 50 - 12 - 200 | 206,00 |
| 506.04.14.3 | BT 50 - 14 - 200 | 206,00 |
| 506.04.16.3 | BT 50 - 16 - 200 | 206,00 |
| 506.04.18.3 | BT 50 - 18 - 200 | 206,00 |
| 506.04.20.3 | BT 50 - 20 - 200 | 206,00 |
| 506.04.25.3 | BT 50 - 25 - 200 | 216,00 |
| 506.04.32.3 | BT 50 - 32 - 200 | 221,00 |
| 506.04.40.3 | BT 50 - 40 - 200 | 226,00 |

* Form AD | * Form AD | * Forme AD

Toolholders JIS B 6339 (MAS 403 BT)

Porte-outils JIS B 6339 (MAS 403 BT)



Fräseraufnahmen DIN 6359
für Zylinderschäfte DIN 1835-B
*End mill holders DIN 6359
for end mills DIN 1835-B*
Porte-fraises DIN 6359 pour
queues cylindriques DIN 1835-B



Fräseraufnahmen DIN 6359
mit Kühlkanälen für
Zylinderschäfte DIN 1835-B
*End mill holders DIN 6359
with coolant channels
for end mills DIN 1835-B*
Porte-fraises DIN 6359 avec
canaux d'arrosage pour queues
cylindriques DIN 1835-B



JIS B 6339 AD $\uparrow \leq 0,003$ G6,3
15.000 min-1

| Bestell-Nr. <i>Order no. / Référence</i> | Abmessung <i>Size / Dimension</i> | Euro |
|---|--------------------------------------|-------|
| 405.04.06 | BT 40 - 06 - 50 | 36,00 |
| 405.04.08 | BT 40 - 08 - 50 | 34,00 |
| 405.04.10 | BT 40 - 10 - 63 | 34,00 |
| 405.04.12 | BT 40 - 12 - 63 | 34,00 |
| 405.04.14 | BT 40 - 14 - 63 | 34,00 |
| 405.04.16 | BT 40 - 16 - 63 | 34,00 |
| 405.04.18 | BT 40 - 18 - 63 | 34,00 |
| 405.04.20 | BT 40 - 20 - 63 | 34,00 |
| 405.04.25 | BT 40 - 25 - 90 | 39,00 |
| 405.04.32 | BT 40 - 32 - 100 | 41,00 |

| | | |
|-------------|------------------|-------|
| 405.04.06.1 | BT 40 - 06 - 100 | 48,00 |
| 405.04.08.1 | BT 40 - 08 - 100 | 45,00 |
| 405.04.10.1 | BT 40 - 10 - 100 | 45,00 |
| 405.04.12.1 | BT 40 - 12 - 100 | 45,00 |
| 405.04.14.1 | BT 40 - 14 - 100 | 45,00 |
| 405.04.16.1 | BT 40 - 16 - 100 | 45,00 |
| 405.04.18.1 | BT 40 - 18 - 100 | 45,00 |
| 405.04.20.1 | BT 40 - 20 - 100 | 45,00 |



JIS B 6339 AD/B $\uparrow \leq 0,003$ G6,3
15.000 min-1

| Bestell-Nr. <i>Order no. / Référence</i> | Abmessung <i>Size / Dimension</i> | Euro |
|---|--------------------------------------|-------|
| 406.04.06.K | BT 40 - 06 - 50 | 54,00 |
| 406.04.08.K | BT 40 - 08 - 50 | 52,00 |
| 406.04.10.K | BT 40 - 10 - 63 | 52,00 |
| 406.04.12.K | BT 40 - 12 - 63 | 52,00 |
| 406.04.14.K | BT 40 - 14 - 63 | 52,00 |
| 406.04.16.K | BT 40 - 16 - 63 | 52,00 |
| 406.04.18.K | BT 40 - 18 - 63 | 52,00 |
| 406.04.20.K | BT 40 - 20 - 63 | 52,00 |
| 406.04.25.K | BT 40 - 25 - 90 | 58,00 |
| 406.04.32.K | BT 40 - 32 - 100 | 62,00 |
| 406.04.40.K | BT 40 - 40 - 120 | 74,00 |
| 406.04.06.1.K | BT 40 - 06 - 100 | 65,00 |
| 406.04.08.1.K | BT 40 - 08 - 100 | 62,00 |
| 406.04.10.1.K | BT 40 - 10 - 100 | 62,00 |
| 406.04.12.1.K | BT 40 - 12 - 100 | 62,00 |
| 406.04.14.1.K | BT 40 - 14 - 100 | 62,00 |
| 406.04.16.1.K | BT 40 - 16 - 100 | 62,00 |
| 406.04.18.1.K | BT 40 - 18 - 100 | 62,00 |
| 406.04.20.1.K | BT 40 - 20 - 100 | 62,00 |

| | | |
|-------------|------------------|-------|
| 506.04.06.K | BT 50 - 06 - 63 | 81,00 |
| 506.04.08.K | BT 50 - 08 - 63 | 78,00 |
| 506.04.10.K | BT 50 - 10 - 63 | 78,00 |
| 506.04.12.K | BT 50 - 12 - 80 | 78,00 |
| 506.04.14.K | BT 50 - 14 - 80 | 78,00 |
| 506.04.16.K | BT 50 - 16 - 80 | 78,00 |
| 506.04.18.K | BT 50 - 18 - 80 | 78,00 |
| 506.04.20.K | BT 50 - 20 - 80 | 78,00 |
| 506.04.25.K | BT 50 - 25 - 100 | 84,00 |
| 506.04.32.K | BT 50 - 32 - 105 | 86,00 |
| 506.04.40.K | BT 50 - 40 - 110 | 91,00 |

Toolholders JIS B 6339 (MAS 403 BT)

Porte-outils JIS B 6339 (MAS 403 BT)

2



Fräseraufnahmen DIN 6359
für Zylinderschäfte DIN 1835-E
Whistle Notch

End mill holders DIN 6359
for end mills DIN 1835-E
Whistle Notch

Porte-fraises DIN 6359 pour
queues cylindriques DIN 1835-E
Whistle Notch

JIS B 6339



AD/B

$\nearrow \leq 0,003$

G6,3
15.000 min-1

| Bestell-Nr. Order no. / Référence | Abmessung Size / Dimension | Euro |
|--------------------------------------|-------------------------------|-------|
| 406.05.06 | BT 40 - 06 - 50 | 48,00 |
| 406.05.08 | BT 40 - 08 - 50 | 44,00 |
| 406.05.10 | BT 40 - 10 - 63 | 44,00 |
| 406.05.12 | BT 40 - 12 - 63 | 44,00 |
| 406.05.14 | BT 40 - 14 - 63 | 44,00 |
| 406.05.16 | BT 40 - 16 - 63 | 44,00 |
| 406.05.18 | BT 40 - 18 - 63 | 44,00 |
| 406.05.20 | BT 40 - 20 - 63 | 44,00 |
| 406.05.25 | BT 40 - 25 - 90 | 52,00 |
| 406.05.32 | BT 40 - 32 - 100 | 57,00 |
| 406.05.40 | BT 40 - 40 - 120 | 67,00 |
| 506.05.06 | BT 50 - 06 - 63 | 66,00 |
| 506.05.08 | BT 50 - 08 - 63 | 63,00 |
| 506.05.10 | BT 50 - 10 - 63 | 63,00 |
| 506.05.12 | BT 50 - 12 - 80 | 63,00 |
| 506.05.14 | BT 50 - 14 - 80 | 63,00 |
| 506.05.16 | BT 50 - 16 - 80 | 63,00 |
| 506.05.18 | BT 50 - 18 - 80 | 63,00 |
| 506.05.20 | BT 50 - 20 - 80 | 63,00 |
| 506.05.25 | BT 50 - 25 - 100 | 71,00 |
| 506.05.32 | BT 50 - 32 - 105 | 76,00 |
| 506.05.40 | BT 50 - 40 - 110 | 81,00 |



154

141

Gewuchtete Ausführung
Balanced type
Type équilibré



| Bestell-Nr. Order no. / Réf. | Abmessung Size / Dimension | Euro |
|---------------------------------|-------------------------------|------|
|---------------------------------|-------------------------------|------|

Wuchten auf G 2,5 von vorgewuchteten
Kemmler-Werkzeugen

Balancing at G 2.5 of pre-balanced Kemmler-tools

Équilibrage sur G 2,5 d'outils Kemmler pré-équilibrés

| | | |
|-------|---|-------|
| W25 | Ohne Wuchtprotokoll Without balancing report Sans protocole d'équilibrage | 15,00 |
| W25.2 | Mit Wuchtprotokoll With balancing report Avec protocole d'équilibrage | 19,00 |

Wuchten von nicht vorgewuchteten Werkzeugen

Balancing of unbalanced tools

Équilibrage d'outils non-équilibrés

| | | |
|-------|---|-------|
| W25.1 | Ohne Wuchtprotokoll Without balancing report Sans protocole d'équilibrage | 28,00 |
|-------|---|-------|

DISCOUNT
P&GE 20%

K KEMMLER®
Online

K



Technische Datenblätter, STEP/STL Modelle für die Simulation der NC-Programme und DXF-Zeichnungen zur Erstellung des Einrichteblattes stehen Online zur Verfügung.

Technical data sheets, STEP/STL models for the simulation of NC programs and DXF drawings to create the tooling sheet are online available.

Fiches techniques, STEP/STL modèles techniques pour la simulation de programmes CN et dessins DXF pour créer la feuille d'installation sont disponible online.

2

Sie können unsere Kataloge entweder direkt im Browser betrachten oder sie auf Ihren PC, Smartphone oder Tablet herunterladen (PDF-Reader notwendig).

You can view our catalogues either directly in the browser or download to your PC, smartphone or tablet (PDF reader required).

Vous pouvez consulter nos catalogues directement dans le navigateur ou télécharger sur votre PC, smartphone ou tablet (lecteur PDF requis).



Auf unserer Internetseite können Sie auch die Lagerverfügbarkeit prüfen - auch auf Mobilgeräten.

On our website you can also check the stock availability - also on mobile devices.

Vous pouvez également vérifier la disponibilité de nos produits sur le site Internet - ainsi que sur vos appareils

Toolholders JIS B 6339 (MAS 403 BT)

Porte-outils JIS B 6339 (MAS 403 BT)

2



Zwischenhülsen für MK
mit Austreibblappen DIN 6383
*Adaptor sleeves for MT
with tang DIN 6383*
Douilles de réduction pour CM
à tenon DIN 6383

JIS B 6339 AD $\nabla \leq 0,005$ G6,3
15.000 min⁻¹

| Bestell-Nr. Order no. / Référence | Abmessung Size / Dimension | Euro |
|--------------------------------------|-------------------------------|-------|
| 405.07.01 | BT 40 - 1 - 50 | 36,00 |
| 405.07.02 | BT 40 - 2 - 50 | 36,00 |
| 405.07.03 | BT 40 - 3 - 70 | 36,00 |
| 405.07.04 | BT 40 - 4 - 95 | 39,00 |



105

141



Zwischenhülsen für MK
mit Anzugsgewinde DIN 6364
*Adaptor sleeves for MT
with drawbar thread DIN 6364*
Douilles de réduction pour CM
avec filetage DIN 6364

JIS B 6339 Form A $\nabla \leq 0,005$ G6,3
15.000 min⁻¹

| Bestell-Nr. Order no. / Référence | Abmessung Size / Dimension | Euro |
|--------------------------------------|-------------------------------|--------|
| 405.08.01 | BT 40 - 1 - 50 | 62,00 |
| 405.08.02 | BT 40 - 2 - 50 | 62,00 |
| 405.08.03 | BT 40 - 3 - 70 | 62,00 |
| 405.08.04 | BT 40 - 4 - 95 | 67,00 |
| 405.08.04A* | BT 40 - 4 - 110 | 74,00 |
| 505.08.01 | BT 50 - 1 - 45 | 81,00 |
| 505.08.02 | BT 50 - 2 - 60 | 81,00 |
| 505.08.03 | BT 50 - 3 - 65 | 81,00 |
| 505.08.04 | BT 50 - 4 - 70 | 88,00 |
| 505.08.04A* | BT 50 - 4 - 85 | 95,00 |
| 505.08.05 | BT 50 - 5 - 100 | 91,00 |
| 505.08.05A* | BT 50 - 5 - 118 | 102,00 |

* Mit Mitnahmeausfräsung nach DIN 2201
* With drive flats according to DIN 2201
* Avec des fraises d'entraînement suivant DIN 2201



Zwischenhülsen für MK
mit Austreibblappen DIN 6383
*Adaptor sleeves for MT
with tang DIN 6383*
Douilles de réduction pour CM
à tenon DIN 6383

JIS B 6339 AD/B $\nabla \leq 0,005$ G6,3
15.000 min⁻¹

| Bestell-Nr. Order no. / Référence | Abmessung Size / Dimension | Euro |
|--------------------------------------|-------------------------------|-------|
| 305.07.01* | BT 30 - 1 - 45 | 38,00 |
| 305.07.02* | BT 30 - 2 - 60 | 38,00 |
| 305.07.03* | BT 30 - 3 - 75 | 38,00 |
| 406.07.01 | BT 40 - 1 - 50 | 38,00 |
| 406.07.02 | BT 40 - 2 - 50 | 38,00 |
| 406.07.03 | BT 40 - 3 - 70 | 38,00 |
| 406.07.04 | BT 40 - 4 - 95 | 42,00 |
| 506.07.01 | BT 50 - 1 - 45 | 54,00 |
| 506.07.02 | BT 50 - 2 - 60 | 54,00 |
| 506.07.03 | BT 50 - 3 - 65 | 54,00 |
| 506.07.04 | BT 50 - 4 - 95 | 54,00 |
| 506.07.05 | BT 50 - 5 - 105 | 59,00 |

*Form AD | *Form AD | *Forme AD



105

141



Zwischenhülsen
für SK-Aufnahmen
*Adaptor sleeves
for ISO-toolholders*
Douilles de réduction
pour porte-outils ISO/SA

JIS B 6339 Form A $\nabla \leq 0,005$ G6,3
15.000 min⁻¹

| Bestell-Nr. Order no. / Référence | Abmessung Size / Dimension | Euro |
|--------------------------------------|-------------------------------|--------|
| 405.09.30 | BT 40 - SK 30 - 60 | 94,00 |
| 405.09.40 | BT 40 - SK 40 - 100 | 94,00 |
| 505.09.40 | BT 50 - SK 40 - 70 | 118,00 |
| 505.09.50 | BT 50 - SK 50 - 120 | 136,00 |

Toolholders JIS B 6339 (MAS 403 BT)

Porte-outils JIS B 6339 (MAS 403 BT)



Quernut-Aufsteckfräserdorne
DIN 6357 mit vergrößerter
Anlagefläche und Kühlkanal-
bohrungen an der Stirnseite
*Shell mill holders DIN 6357
with enlarged contact face and
coolant exit bores on the end face*
Porte-fraises à trou lisse DIN 6357
avec face de contact élargie
et conduits pour l'arrosage frontal

JIS B 6339 AD $\nearrow \leq 0,005$ G6,3
15.000 min-1

| Bestell-Nr. Order no. / Référence | Abmessung Size / Dimension | Euro |
|--------------------------------------|-------------------------------|-------|
| 405.11.16 | BT 40 - 16 - 40 | 51,00 |
| 405.11.22 | BT 40 - 22 - 40 | 51,00 |
| 405.11.27 | BT 40 - 27 - 40 | 52,00 |
| 405.11.32 | BT 40 - 32 - 50 | 55,00 |
| 405.11.40 | BT 40 - 40 - 50 | 68,00 |



**Kombi-Aufsteckfräserdorne
DIN 6358**
Combi shell mill holders DIN 6358
Porte-fraises à double usage
DIN 6358

JIS B 6339 AD/B $\nearrow \leq 0,005$ G6,3
15.000 min-1

| Bestell-Nr. Order no. / Référence | Abmessung Size / Dimension | Euro |
|--------------------------------------|-------------------------------|--------|
| 305.10.16* | BT 30 - 16 - 45 | 49,00 |
| 305.10.22* | BT 30 - 22 - 47 | 50,00 |
| 305.10.27* | BT 30 - 27 - 49 | 50,00 |
| 406.10.16 | BT 40 - 16 - 55 | 49,00 |
| 406.10.22 | BT 40 - 22 - 55 | 50,00 |
| 406.10.27 | BT 40 - 27 - 55 | 50,00 |
| 406.10.32 | BT 40 - 32 - 60 | 54,00 |
| 406.10.40 | BT 40 - 40 - 60 | 61,00 |
| 406.10.16.1 | BT 40 - 16 - 100 | 59,00 |
| 406.10.22.1 | BT 40 - 22 - 100 | 61,00 |
| 406.10.27.1 | BT 40 - 27 - 100 | 62,00 |
| 406.10.32.1 | BT 40 - 32 - 100 | 65,00 |
| 406.10.40.1 | BT 40 - 40 - 100 | 73,00 |
| 406.10.16.2 | BT 40 - 16 - 160 | 97,00 |
| 406.10.22.2 | BT 40 - 22 - 160 | 101,00 |
| 406.10.27.2 | BT 40 - 27 - 160 | 105,00 |
| 406.10.32.2 | BT 40 - 32 - 160 | 109,00 |
| 406.10.40.2 | BT 40 - 40 - 160 | 118,00 |
| 506.10.16 | BT 50 - 16 - 70 | 66,00 |
| 506.10.22 | BT 50 - 22 - 70 | 66,00 |
| 506.10.27 | BT 50 - 27 - 70 | 67,00 |
| 506.10.32 | BT 50 - 32 - 70 | 70,00 |
| 506.10.40 | BT 50 - 40 - 70 | 76,00 |
| 506.10.16.2 | BT 50 - 16 - 160 | 141,00 |
| 506.10.22.2 | BT 50 - 22 - 160 | 145,00 |
| 506.10.27.2 | BT 50 - 27 - 160 | 153,00 |
| 506.10.32.2 | BT 50 - 32 - 160 | 158,00 |
| 506.10.40.2 | BT 50 - 40 - 160 | 170,00 |



Quernut-Aufsteckfräserdorne
DIN 6357 mit vergrößerter
Anlagefläche und Kühlkanal-
bohrungen an der Stirnseite
*Shell mill holders DIN 6357
with enlarged contact face and
coolant exit bores on the end face*
Porte-fraises à trou lisse DIN 6357
avec face de contact élargie
et conduits pour l'arrosage frontal

JIS B 6339 AD/B $\nearrow \leq 0,005$ G6,3
15.000 min-1

| Bestell-Nr. Order no. / Référence | Abmessung Size / Dimension | Euro |
|--------------------------------------|-------------------------------|--------|
| 305.11.16* | BT 30 - 16 - 40 | 53,00 |
| 305.11.22* | BT 30 - 22 - 40 | 53,00 |
| 305.11.27* | BT 30 - 27 - 40 | 54,00 |
| 305.11.32* | BT 30 - 32 - 50 | 57,00 |
| 406.11.16 | BT 40 - 16 - 40 | 53,00 |
| 406.11.22 | BT 40 - 22 - 40 | 53,00 |
| 406.11.27 | BT 40 - 27 - 40 | 54,00 |
| 406.11.32 | BT 40 - 32 - 50 | 57,00 |
| 406.11.40 | BT 40 - 40 - 50 | 70,00 |
| 406.11.16.1 | BT 40 - 16 - 100 | 70,00 |
| 406.11.22.1 | BT 40 - 22 - 100 | 71,00 |
| 406.11.27.1 | BT 40 - 27 - 100 | 72,00 |
| 406.11.32.1 | BT 40 - 32 - 100 | 75,00 |
| 406.11.40.1 | BT 40 - 40 - 100 | 83,00 |
| 406.11.16.2 | BT 40 - 16 - 160 | 96,00 |
| 406.11.22.2 | BT 40 - 22 - 160 | 98,00 |
| 406.11.27.2 | BT 40 - 27 - 160 | 100,00 |
| 406.11.32.2 | BT 40 - 32 - 160 | 104,00 |
| 406.11.40.2 | BT 40 - 40 - 160 | 117,00 |
| 506.11.22 | BT 50 - 22 - 40 | 70,00 |
| 506.11.27 | BT 50 - 27 - 40 | 70,00 |
| 506.11.32 | BT 50 - 32 - 50 | 74,00 |
| 506.11.40 | BT 50 - 40 - 50 | 84,00 |
| 506.11.60 | BT 50 - 60 - 80 | 129,00 |
| 506.11.22.1 | BT 50 - 22 - 100 | 92,00 |
| 506.11.27.1 | BT 50 - 27 - 100 | 92,00 |
| 506.11.32.1 | BT 50 - 32 - 100 | 100,00 |
| 506.11.40.1 | BT 50 - 40 - 100 | 114,00 |
| 506.11.22.2 | BT 50 - 22 - 160 | 146,00 |
| 506.11.27.2 | BT 50 - 27 - 160 | 146,00 |
| 506.11.32.2 | BT 50 - 32 - 160 | 151,00 |
| 506.11.40.2 | BT 50 - 40 - 160 | 163,00 |

* Form AD | * Form AD | * Forme AD



Toolholders JIS B 6339 (MAS 403 BT)

Porte-outils JIS B 6339 (MAS 403 BT)

2



CNC-Bohrfutter
für Rechts- und Linkslauf
CNC-Drill chucks for clockwise
and counter clockwise rotation
Mandrins de perçage CNC
pour rotation droite-gauche

JIS B 6339



AD

$\nabla \leq 0,030$

G6,3
15.000 min⁻¹

| Bestell-Nr. Order no. / Référence | Abmessung Size / Dimension | Euro |
|--------------------------------------|-------------------------------|--------|
| 305.15.08 | BT 30 - 0,5/8 - 73 | 328,00 |
| 305.15.13 | BT 30 - 1,0/13 - 93 | 273,00 |
| 305.15.16 | BT 30 - 2,5/16 - 98 | 294,00 |
| 405.15.08 | BT 40 - 0,5/8 - 78 | 199,00 |
| 405.15.13 | BT 40 - 1,0/13 - 98 | 190,00 |
| 405.15.16 | BT 40 - 2,5/16 - 103 | 195,00 |
| 505.15.13 | BT 50 - 1,0/13 - 108 | 257,00 |
| 505.15.16 | BT 50 - 2,5/16 - 113 | 273,00 |



CNC-Bohrfutter
für Rechts- und Linkslauf
CNC-Drill chucks for clockwise
and counter clockwise rotation
Mandrins de perçage CNC
pour rotation droite-gauche

JIS B 6339

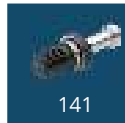


AD/B

$\nabla \leq 0,030$

G6,3
15.000 min⁻¹

| Bestell-Nr. Order no. / Référence | Abmessung Size / Dimension | Euro |
|--------------------------------------|-------------------------------|--------|
| 406.15.08 | BT 40 - 0,5/8 - 78 | 209,00 |
| 406.15.13 | BT 40 - 1,0/13 - 98 | 200,00 |
| 406.15.16 | BT 40 - 2,5/16 - 103 | 205,00 |
| 506.15.13 | BT 50 - 1,0/13 - 108 | 268,00 |
| 506.15.16 | BT 50 - 2,5/16 - 113 | 283,00 |



Gewindeschneid-Schnellwechsel-
futter mit Längenausgleich
auf Druck und Zug

Quick change tapping chucks
with length compensation
on compression and expansion
Mandrins de taraudage à change-
ment rapide avec compensation
longitudinale à la compression
et traction

JIS B 6339

Form A

| Bestell-Nr. Order no. / Référence | Abmessung Size / Dimension | Euro |
|--------------------------------------|-------------------------------|--------|
| 305.16.12 | BT 30 - M3 / M14 Gr. 1 | 188,00 |
| 305.16.20 | BT 30 - M5 / M22 Gr. 2 | 201,00 |
| 405.16.12 | BT 40 - M3 / M14 Gr. 1 | 188,00 |
| 405.16.20 | BT 40 - M5 / M22 Gr. 2 | 201,00 |
| 405.16.36 | BT 40 - M14 / M36 Gr. 3 | 305,00 |
| 505.16.12 | BT 50 - M3 / M14 Gr. 1 | 235,00 |
| 505.16.20 | BT 50 - M5 / M22 Gr. 2 | 247,00 |
| 505.16.36 | BT 50 - M14 / M36 Gr. 3 | 351,00 |



Gewindeschneid-Schnellwechsel-
futter ohne Längenausgleich
auf Druck und Zug

Quick change tapping chucks
without length compensation
on compression and expansion
Mandrins de taraudage à change-
ment rapide sans compensation
longitudinale à la compression et
traction

JIS B 6339



AD

| Bestell-Nr. Order no. / Référence | Abmessung Size / Dimension | Euro |
|--------------------------------------|-------------------------------|--------|
| 305.16.12.1 | BT 30 - M3 / M14 Gr. 1 | 142,00 |
| 305.16.20.1 | BT 30 - M5 / M22 Gr. 2 | 153,00 |
| 405.16.12.1 | BT 40 - M3 / M14 Gr. 1 | 142,00 |
| 405.16.20.1 | BT 40 - M5 / M22 Gr. 2 | 153,00 |
| 405.16.36.1 | BT 40 - M14 / M36 Gr. 3 | 235,00 |
| 505.16.12.1 | BT 50 - M3 / M14 Gr. 1 | 188,00 |
| 505.16.20.1 | BT 50 - M5 / M22 Gr. 2 | 201,00 |
| 505.16.36.1 | BT 50 - M14 / M36 Gr. 3 | 259,00 |



Toolholders JIS B 6339 (MAS 403 BT)

Porte-outils JIS B 6339 (MAS 403 BT)



Bohrfutteraufnahmen DIN 238
Drill chuck adaptors DIN 238
Arbres pour mandrins de perçage
DIN 238

JIS B 6339 Form A $\nearrow \leq 0,005$ G6,3 15.000 min⁻¹

| Bestell-Nr. <i>Order no. / Référence</i> | Abmessung <i>Size / Dimension</i> | Euro |
|---|--------------------------------------|-------|
| 305.14.12 | BT 30 - B12 | 41,00 |
| 305.14.16 | BT 30 - B16 | 41,00 |
| 405.14.12 | BT 40 - B12 | 41,00 |
| 405.14.16 | BT 40 - B16 | 41,00 |
| 405.14.18 | BT 40 - B18 | 41,00 |
| 505.14.16 | BT 50 - B16 | 53,00 |
| 505.14.18 | BT 50 - B18 | 53,00 |



Bohrstangenrohlinge
Boring bar blanks
Barres d'alésage

JIS B 6339 Form A

| Bestell-Nr. <i>Order no. / Référence</i> | Abmessung <i>Size / Dimension</i> | Euro |
|---|--------------------------------------|--------|
| 305.17.40 | BT 30 - 40,5 - 160 | 114,00 |
| 405.17.63 | BT 40 - 63 - 250 | 116,00 |
| 505.17.97 | BT 50 - 97 - 315 | 188,00 |



Gewindeschneidfutter für Synchronisation für Spannzangen DIN 6499 (ISO 15488) System ER
Tapping chucks for synchronisation for collets DIN 6499 (ISO 15488) ER-system
Mandrins de taraudage pour synchronisation pour pinces DIN 6499 (ISO 15488) système ER

JIS B 6339 AD/B $\nearrow \leq 0,060$ G6,3 15.000 min⁻¹

| Bestell-Nr. <i>Order no. / Référence</i> | Abmessung <i>Size / Dimension</i> | Euro |
|---|--------------------------------------|--------|
| 406.16.02.10 * | BT 40 - ER 16 - 79 | 278,00 |
| 406.16.02.13 | BT 40 - ER 20 - 85 | 285,00 |
| 406.16.02.16 | BT 40 - ER 25 - 89 | 285,00 |
| 406.16.02.20 | BT 40 - ER 32 - 110 | 285,00 |
| 406.16.02.26 | BT 40 - ER 40 - 115 | 299,00 |
| 506.16.02.10 * | BT 50 - ER 16 - 95 | 303,00 |
| 506.16.02.13 | BT 50 - ER 20 - 100 | 303,00 |
| 506.16.02.16 | BT 50 - ER 25 - 110 | 303,00 |
| 506.16.02.20 | BT 50 - ER 32 - 120 | 331,00 |
| 506.16.02.26 | BT 50 - ER 40 - 120 | 331,00 |

- * Sechskantmutter
- * Hexagonal clamping nut
- * Écrous hexagonal



Gewuchtete Ausführung
Balanced type
Type équilibré



| Bestell-Nr. <i>Order no. / Réf.</i> | Abmessung <i>Size / Dimension</i> | Euro |
|--|--------------------------------------|------|
|--|--------------------------------------|------|

| | | |
|--|--|-------|
| Wuchten auf G 2,5 von vorgewuchteten Kemmler-Werkzeugen <i>Balancing at G 2.5 of pre-balanced Kemmler-tools</i> Équilibrage sur G 2,5 d'outils Kemmler pré-équilibrés | | |
| W25 | Ohne Wuchtprotokoll <i>Without balancing report</i> Sans protocole d'équilibrage | 15,00 |
| W25.2 | Mit Wuchtprotokoll <i>With balancing report</i> Avec protocole d'équilibrage | 19,00 |

| | | |
|---|--|-------|
| Wuchten von nicht vorgewuchteten Werkzeugen <i>Balancing of unbalanced tools</i> Équilibrage d'outils non-équilibrés | | |
| W25.1 | Ohne Wuchtprotokoll <i>Without balancing report</i> Sans protocole d'équilibrage | 28,00 |



Toolholders JIS B 6339 (MAS 403 BT)

Porte-outils JIS B 6339 (MAS 403 BT)

2



Hydro-Dehnspannfutter
Hydraulic expansion chucks
Mandrins expansibles hydrauliques



| Bestell-Nr. Order no. / Référence | Abmessung Size / Dimension | Euro |
|--------------------------------------|-------------------------------|--------|
| 305.H06 | BT 30 - 06 - 60 | 513,00 |
| 305.H08 | BT 30 - 08 - 64 | 513,00 |
| 305.H10 | BT 30 - 10 - 64 | 513,00 |
| 305.H12 | BT 30 - 12 - 72 | 513,00 |
| 305.H14 | BT 30 - 14 - 70 | 513,00 |
| 305.H16 | BT 30 - 16 - 90 | 513,00 |
| 305.H18 | BT 30 - 18 - 90 | 513,00 |
| 305.H20 | BT 30 - 20 - 90 | 513,00 |

| | | |
|---------|------------------|--------|
| 405.H06 | BT 40 - 06 - 90 | 329,00 |
| 405.H08 | BT 40 - 08 - 90 | 329,00 |
| 405.H10 | BT 40 - 10 - 90 | 329,00 |
| 405.H12 | BT 40 - 12 - 90 | 329,00 |
| 405.H14 | BT 40 - 14 - 90 | 329,00 |
| 405.H16 | BT 40 - 16 - 90 | 329,00 |
| 405.H18 | BT 40 - 18 - 90 | 329,00 |
| 405.H20 | BT 40 - 20 - 90 | 329,00 |
| 405.H25 | BT 40 - 25 - 90 | 329,00 |
| 405.H32 | BT 40 - 32 - 110 | 329,00 |

| | | |
|-----------|------------------|--------|
| 405.H06.1 | BT 40 - 06 - 150 | 583,00 |
| 405.H08.1 | BT 40 - 08 - 150 | 583,00 |
| 405.H10.1 | BT 40 - 10 - 150 | 583,00 |
| 405.H12.1 | BT 40 - 12 - 150 | 583,00 |
| 405.H14.1 | BT 40 - 14 - 150 | 583,00 |
| 405.H16.1 | BT 40 - 16 - 150 | 583,00 |
| 405.H18.1 | BT 40 - 18 - 150 | 583,00 |
| 405.H20.1 | BT 40 - 20 - 150 | 583,00 |
| 405.H25.1 | BT 40 - 25 - 150 | 583,00 |
| 405.H32.1 | BT 40 - 32 - 150 | 583,00 |

| | | |
|-----------|------------------|--------|
| 405.H06.2 | BT 40 - 06 - 200 | 656,00 |
| 405.H08.2 | BT 40 - 08 - 200 | 656,00 |
| 405.H10.2 | BT 40 - 10 - 200 | 656,00 |
| 405.H12.2 | BT 40 - 12 - 200 | 656,00 |
| 405.H14.2 | BT 40 - 14 - 200 | 656,00 |
| 405.H16.2 | BT 40 - 16 - 200 | 656,00 |
| 405.H18.2 | BT 40 - 18 - 200 | 656,00 |
| 405.H20.2 | BT 40 - 20 - 200 | 656,00 |
| 405.H25.2 | BT 40 - 25 - 200 | 656,00 |
| 405.H32.2 | BT 40 - 32 - 200 | 656,00 |



Hydro-Dehnspannfutter
Hydraulic expansion chucks
Mandrins expansibles hydrauliques



| Bestell-Nr. Order no. / Référence | Abmessung Size / Dimension | Euro |
|--------------------------------------|-------------------------------|--------|
| 505.H06 | BT 50 - 06 - 110 | 460,00 |
| 505.H08 | BT 50 - 08 - 110 | 460,00 |
| 505.H10 | BT 50 - 10 - 110 | 460,00 |
| 505.H12 | BT 50 - 12 - 110 | 460,00 |
| 505.H14 | BT 50 - 14 - 110 | 460,00 |
| 505.H16 | BT 50 - 16 - 110 | 460,00 |
| 505.H18 | BT 50 - 18 - 110 | 460,00 |
| 505.H20 | BT 50 - 20 - 110 | 460,00 |
| 505.H25 | BT 50 - 25 - 110 | 460,00 |
| 505.H32 | BT 50 - 32 - 110 | 460,00 |



Gewuchtete Ausführung
Balanced type
Type équilibré



| Bestell-Nr. Order no. / Réf. | Abmessung Size / Dimension | Euro |
|---------------------------------|-------------------------------|------|
|---------------------------------|-------------------------------|------|

Wuchten auf G 2,5 von vorgewuchteten
Kemmler-Werkzeugen

Balancing at G 2.5 of pre-balanced Kemmler-tools
Équilibrage sur G 2,5 d'outils Kemmler pré-équilibrés

| | | |
|-------|---|-------|
| W25 | Ohne Wuchtprotokoll Without balancing report Sans protocole d'équilibrage | 15,00 |
| W25.2 | Mit Wuchtprotokoll With balancing report Avec protocole d'équilibrage | 19,00 |

Wuchten von nicht vorgewuchteten Werkzeugen

Balancing of unbalanced tools
Équilibrage d'outils non-équilibrés

| | | |
|-------|---|-------|
| W25.1 | Ohne Wuchtprotokoll Without balancing report Sans protocole d'équilibrage | 28,00 |
|-------|---|-------|

Toolholders JIS B 6339 (MAS 403 BT)

Porte-outils JIS B 6339 (MAS 403 BT)



Schrumpffutter 4,5°
Shrink chucks 4,5°
Mandrins de frettage 4,5°

JIS B 6339 AD/B $\uparrow \leq 0,003$ G2,5
25.000 min⁻¹

| Bestell-Nr. Order no. / Référence | Abmessung Size / Dimension | Euro |
|--------------------------------------|-------------------------------|--------|
| 305.70.03 * | BT 30 - 03 - 80 | 252,00 |
| 305.70.04 * | BT 30 - 04 - 80 | 252,00 |
| 305.70.05 * | BT 30 - 05 - 80 | 252,00 |
| 305.70.06 * | BT 30 - 06 - 80 | 207,00 |
| 305.70.08 * | BT 30 - 08 - 80 | 207,00 |
| 305.70.10 * | BT 30 - 10 - 90 | 207,00 |
| 305.70.12 * | BT 30 - 12 - 90 | 207,00 |
| 305.70.14 * | BT 30 - 14 - 90 | 207,00 |
| 305.70.16 * | BT 30 - 16 - 90 | 207,00 |
| 305.70.18 * | BT 30 - 18 - 90 | 207,00 |
| 305.70.20 * | BT 30 - 20 - 90 | 207,00 |
| 305.70.25 * | BT 30 - 25 - 100 | 207,00 |
| 406.70.03 | BT 40 - 03 - 80 | 100,00 |
| 406.70.04 | BT 40 - 04 - 80 | 100,00 |
| 406.70.05 | BT 40 - 05 - 80 | 100,00 |
| 406.70.06 | BT 40 - 06 - 90 | 83,00 |
| 406.70.08 | BT 40 - 08 - 90 | 83,00 |
| 406.70.10 | BT 40 - 10 - 90 | 83,00 |
| 406.70.12 | BT 40 - 12 - 90 | 83,00 |
| 406.70.14 | BT 40 - 14 - 90 | 83,00 |
| 406.70.16 | BT 40 - 16 - 90 | 83,00 |
| 406.70.18 | BT 40 - 18 - 90 | 83,00 |
| 406.70.20 | BT 40 - 20 - 90 | 83,00 |
| 406.70.25 | BT 40 - 25 - 100 | 88,00 |
| 406.70.32 | BT 40 - 32 - 100 | 90,00 |
| 406.70.06.1 | BT 40 - 06 - 120 | 100,00 |
| 406.70.08.1 | BT 40 - 08 - 120 | 100,00 |
| 406.70.10.1 | BT 40 - 10 - 120 | 100,00 |
| 406.70.12.1 | BT 40 - 12 - 120 | 100,00 |
| 406.70.14.1 | BT 40 - 14 - 120 | 100,00 |
| 406.70.16.1 | BT 40 - 16 - 120 | 100,00 |
| 406.70.18.1 | BT 40 - 18 - 120 | 100,00 |
| 406.70.20.1 | BT 40 - 20 - 120 | 100,00 |
| 406.70.25.1 | BT 40 - 25 - 120 | 205,00 |
| 406.70.06.2 | BT 40 - 06 - 160 | 183,00 |
| 406.70.08.2 | BT 40 - 08 - 160 | 183,00 |
| 406.70.10.2 | BT 40 - 10 - 160 | 183,00 |
| 406.70.12.2 | BT 40 - 12 - 160 | 183,00 |
| 406.70.14.2 | BT 40 - 14 - 160 | 183,00 |
| 406.70.16.2 | BT 40 - 16 - 160 | 183,00 |
| 406.70.18.2 | BT 40 - 18 - 160 | 183,00 |
| 406.70.20.2 | BT 40 - 20 - 160 | 183,00 |
| 406.70.25.2 | BT 40 - 25 - 160 | 189,00 |
| 406.70.32.2 | BT 40 - 32 - 160 | 192,00 |



Schrumpffutter 4,5°
Shrink chucks 4,5°
Mandrins de frettage 4,5°

JIS B 6339 AD $\uparrow \leq 0,003$ G6,3
15.000 min⁻¹

| Bestell-Nr. Order no. / Référence | Abmessung Size / Dimension | Euro |
|--------------------------------------|-------------------------------|--------|
| 505.70.04 | BT 50 - 04 - 100 | 283,00 |
| 505.70.05 | BT 50 - 05 - 100 | 283,00 |
| 505.70.06 | BT 50 - 06 - 100 | 258,00 |
| 505.70.08 | BT 50 - 08 - 100 | 258,00 |
| 505.70.10 | BT 50 - 10 - 100 | 258,00 |
| 505.70.12 | BT 50 - 12 - 100 | 258,00 |
| 505.70.14 | BT 50 - 14 - 100 | 258,00 |
| 505.70.16 | BT 50 - 16 - 100 | 258,00 |
| 505.70.18 | BT 50 - 18 - 110 | 258,00 |
| 505.70.20 | BT 50 - 20 - 110 | 258,00 |
| 505.70.25 | BT 50 - 25 - 120 | 258,00 |
| 505.70.32 | BT 50 - 32 - 120 | 258,00 |
| 505.70.06.1 | BT 50 - 06 - 160 | 277,00 |
| 505.70.08.1 | BT 50 - 08 - 160 | 277,00 |
| 505.70.10.1 | BT 50 - 10 - 160 | 277,00 |
| 505.70.12.1 | BT 50 - 12 - 160 | 277,00 |
| 505.70.14.1 | BT 50 - 14 - 160 | 277,00 |
| 505.70.16.1 | BT 50 - 16 - 160 | 277,00 |
| 505.70.18.1 | BT 50 - 18 - 160 | 277,00 |
| 505.70.20.1 | BT 50 - 20 - 160 | 277,00 |
| 505.70.25.1 | BT 50 - 25 - 160 | 277,00 |
| 505.70.32.1 | BT 50 - 32 - 160 | 277,00 |
| 505.70.06.2 | BT 50 - 06 - 200 | 300,00 |
| 505.70.08.2 | BT 50 - 08 - 200 | 300,00 |
| 505.70.10.2 | BT 50 - 10 - 200 | 300,00 |
| 505.70.12.2 | BT 50 - 12 - 200 | 300,00 |
| 505.70.14.2 | BT 50 - 14 - 200 | 300,00 |
| 505.70.16.2 | BT 50 - 16 - 200 | 300,00 |
| 505.70.18.2 | BT 50 - 18 - 200 | 300,00 |
| 505.70.20.2 | BT 50 - 20 - 200 | 300,00 |
| 505.70.25.2 | BT 50 - 25 - 200 | 300,00 |
| 505.70.32.2 | BT 50 - 32 - 200 | 300,00 |

* Form AD | * Form AD | * Forme AD



Toolholders JIS B 6339 (MAS 403 BT)

Porte-outils JIS B 6339 (MAS 403 BT)

2



Schrumpffutter 4,5° mit Kühlkanälen
Shrink chucks 4,5° with cooling channels
Mandrins de frettage 4,5° avec canaux d'arrosage

JIS B 6339



AD/B

$\nearrow \leq 0,003$

G2,5
25.000 min⁻¹

| Bestell-Nr. Order no. / Référence | Abmessung Size / Dimension | Euro |
|--------------------------------------|-------------------------------|--------|
| 406.70.06.K | BT 40 - 06 - 90 | 111,00 |
| 406.70.08.K | BT 40 - 08 - 90 | 111,00 |
| 406.70.10.K | BT 40 - 10 - 90 | 111,00 |
| 406.70.12.K | BT 40 - 12 - 90 | 111,00 |
| 406.70.14.K | BT 40 - 14 - 90 | 111,00 |
| 406.70.16.K | BT 40 - 16 - 90 | 111,00 |
| 406.70.18.K | BT 40 - 18 - 90 | 111,00 |
| 406.70.20.K | BT 40 - 20 - 90 | 111,00 |
| 406.70.25.K | BT 40 - 25 - 100 | 242,00 |
| | | |
| 505.70.06.K * | BT 50 - 06 - 100 | 294,00 |
| 505.70.08.K * | BT 50 - 08 - 100 | 294,00 |
| 505.70.10.K * | BT 50 - 10 - 100 | 294,00 |
| 505.70.12.K * | BT 50 - 12 - 100 | 294,00 |
| 505.70.14.K * | BT 50 - 14 - 100 | 294,00 |
| 505.70.16.K * | BT 50 - 16 - 100 | 294,00 |
| 505.70.18.K * | BT 50 - 18 - 110 | 294,00 |
| 505.70.20.K * | BT 50 - 20 - 110 | 294,00 |

* Form AD | * Form AD | * Forme AD



Schrumpffutter 3° - schlank
Shrink chucks 3° - slim
Mandrins de frettage 3° - élançé

JIS B 6339



AD/B

$\nearrow \leq 0,003$

G2,5
25.000 min⁻¹

| Bestell-Nr. Order no. / Référence | Abmessung Size / Dimension | Euro |
|--------------------------------------|-------------------------------|--------|
| 406.72.03 | BT 40 - 03 - 80 | 122,00 |
| 406.72.04 | BT 40 - 04 - 80 | 122,00 |
| 406.72.05 | BT 40 - 05 - 80 | 122,00 |
| 406.72.06 | BT 40 - 06 - 90 | 103,00 |
| 406.72.08 | BT 40 - 08 - 90 | 103,00 |
| 406.72.10 | BT 40 - 10 - 90 | 103,00 |
| 406.72.12 | BT 40 - 12 - 90 | 103,00 |
| | | |
| 406.72.03.1 | BT 40 - 03 - 120 | 151,00 |
| 406.72.04.1 | BT 40 - 04 - 120 | 151,00 |
| 406.72.05.1 | BT 40 - 05 - 120 | 151,00 |
| 406.72.06.1 | BT 40 - 06 - 120 | 128,00 |
| 406.72.08.1 | BT 40 - 08 - 120 | 128,00 |
| 406.72.10.1 | BT 40 - 10 - 120 | 128,00 |
| 406.72.12.1 | BT 40 - 12 - 120 | 128,00 |
| | | |
| 406.72.06.2 | BT 40 - 06 - 160 | 187,00 |
| 406.72.08.2 | BT 40 - 08 - 160 | 187,00 |
| 406.72.10.2 | BT 40 - 10 - 160 | 187,00 |
| 406.72.12.2 | BT 40 - 12 - 160 | 187,00 |



Schrumpferlängerungen (mit Anschlag)
Shrink fit extensions (with end stop)
Rallonges de frettage (avec butée)

$\nearrow \leq 0,003$

| Bestell-Nr. Order no. / Référence | Abmessung Size / Dimension | Euro |
|--------------------------------------|-------------------------------|-------|
| 120.70.03 | 20 - 03 - 150 | 87,00 |
| 120.70.04 | 20 - 04 - 150 | 87,00 |
| 120.70.05 | 20 - 05 - 150 | 87,00 |
| 120.70.06* | 20 - 06 - 150 | 87,00 |
| 120.70.08* | 20 - 08 - 150 | 87,00 |
| 120.70.10* | 20 - 10 - 150 | 87,00 |
| 120.70.12* | 20 - 12 - 150 | 87,00 |

* mit Anschlag | * with end stop | * avec butée

Toolholders JIS B 6339 (MAS 403 BT)

Porte-outils JIS B 6339 (MAS 403 BT)



Fräsaufnahme für Einschraubfräser
Milling arbors for screw-in cutters
Porte-fraises pour fraises à queue fileté

JIS B 6339 AD/B $\sqrt{\leq 0,003}$ $G6,3$ 15.000 min^{-1}

| Bestell-Nr. Order no. / Référence | Abmessung Size / Dimension | Euro |
|--------------------------------------|-------------------------------|--------|
| 406.06.06 | BT 40 - M6 - 52 | 93,00 |
| 406.06.06.1 | BT 40 - M6 - 77 | 105,00 |
| 406.06.06.2 | BT 40 - M6 - 102 | 116,00 |
| 406.06.08 | BT 40 - M8 - 52 | 93,00 |
| 406.06.08.1 | BT 40 - M8 - 77 | 105,00 |
| 406.06.08.2 | BT 40 - M8 - 102 | 116,00 |
| 406.06.08.3 | BT 40 - M8 - 127 | 130,00 |
| 406.06.10 | BT 40 - M10 - 52 | 93,00 |
| 406.06.10.1 | BT 40 - M10 - 77 | 105,00 |
| 406.06.10.2 | BT 40 - M10 - 102 | 116,00 |
| 406.06.10.3 | BT 40 - M10 - 127 | 133,00 |
| 406.06.12 | BT 40 - M12 - 52 | 93,00 |
| 406.06.12.1 | BT 40 - M12 - 77 | 105,00 |
| 406.06.12.2 | BT 40 - M12 - 102 | 116,00 |
| 406.06.12.3 | BT 40 - M12 - 127 | 133,00 |
| 406.06.12.4 | BT 40 - M12 - 152 | 151,00 |
| 406.06.16 | BT 40 - M16 - 52 | 93,00 |
| 406.06.16.1 | BT 40 - M16 - 77 | 105,00 |
| 406.06.16.2 | BT 40 - M16 - 102 | 116,00 |
| 406.06.16.3 | BT 40 - M16 - 127 | 133,00 |
| 406.06.16.4 | BT 40 - M16 - 152 | 154,00 |
| 406.06.16.5 | BT 40 - M16 - 177 | 168,00 |
| 506.06.08.1 | BT 50 - M8 - 88 | 125,00 |
| 506.06.08.3 | BT 50 - M8 - 138 | 155,00 |
| 506.06.08.5 | BT 50 - M8 - 188 | 181,00 |
| 506.06.10.1 | BT 50 - M10 - 88 | 125,00 |
| 506.06.10.3 | BT 50 - M10 - 138 | 155,00 |
| 506.06.10.5 | BT 50 - M10 - 188 | 181,00 |
| 506.06.12.1 | BT 50 - M12 - 88 | 125,00 |
| 506.06.12.3 | BT 50 - M12 - 138 | 155,00 |
| 506.06.12.5 | BT 50 - M12 - 188 | 181,00 |
| 506.06.16.1 | BT 50 - M16 - 88 | 125,00 |
| 506.06.16.2 | BT 50 - M16 - 113 | 125,00 |
| 506.06.16.3 | BT 50 - M16 - 138 | 155,00 |
| 506.06.16.5 | BT 50 - M16 - 188 | 181,00 |



Kontrolldorne
Test arbors
Mandrins de contrôle

JIS B 6339 $\sqrt{\leq 0,003}$

| Bestell-Nr. Order no. / Référence | Abmessung Size / Dimension | Euro |
|--------------------------------------|-------------------------------|--------|
| 305.18.32 | BT 30 - 32 - 300 | 350,00 |
| 405.18.40 | BT 40 - 40 - 300 | 336,00 |
| 505.18.50 | BT 50 - 50 - 300 | 506,00 |



Holzkasten für Kontrolldorne
Wooden box for test arbors
Coffret en bois pour mandrins de contrôle

| Bestell-Nr. Order no. / Référence | Abmessung Size / Dimension | Euro |
|--------------------------------------|-------------------------------|-------|
| 701.18 | 460 x 130 x 115 | 96,00 |



141

