

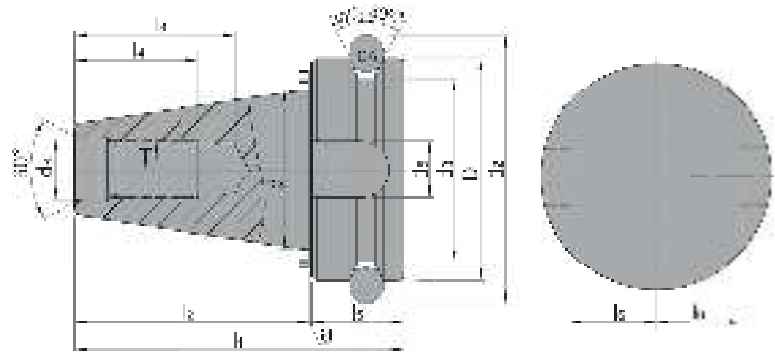
Vorgewuchtet  
Pre-balanced  
Pré-équilibré

G 6,3 15.000 min<sup>-1</sup>

G 2,5 Feinwuchten gegen Aufpreis

G 2.5 Fine balancing at extra charge

G 2,5 Equilibrage fin contre un supplément



3

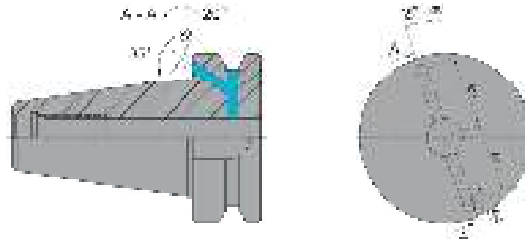
SK	d <sub>1</sub>	G	d <sub>5</sub>	d <sub>2</sub>	a	l <sub>1</sub>	l <sub>2</sub>	l <sub>3</sub>	l <sub>5</sub>	l <sub>6</sub>	e	d <sub>6</sub>
40	44,45	M16	17,0	63	2	92,4	65,4	22,5	25	22,5	27	M4

## Mit innerer Kühlmittelzufuhr über den Bund - Form AD/B

With internal coolant through the collar - form AD/B

Avec arrosage interne par la collerette - forme AD/B

Bei Lieferung mit Gewindestiften verschlossen  
Delivery with headless screws in closed position  
Livraison en état fermé avec de vis sans tête



**Werkstoff:** Legierter Einsatzstahl mit einer Zugfestigkeit im Kern von min. 800 N / mm<sup>2</sup>. Einsatzgehärtet HRC 60 ± 2 (HV 700 ± 50), Härtetiefe 0,8 mm ± 0,2 mm, brüniert und präzisionsgeschliffen.

**Form AD/B:** Lieferung in Ausführung AD, Form B mit lösbaren Gewindestiften verschlossen.

**Genauigkeit:** Kegelwinkel - Toleranzqualität < AT 3 nach DIN 7187 und DIN 2080.

**Material:** Alloyed case-hardened steel, tensile core strength of min. 800 N / mm<sup>2</sup>. Case hardened HRC 60 ± 2 (HV 700 ± 50), hardening depth 0.8 mm ± 0.2 mm, black-finished and precisely grinded.

**Form AD/B:** Delivery in form AD, type B closed with releasable headless screws.

**Accuracy:** Quality of taper < AT 3 according to DIN 7187 and DIN 2080.

**Matière:** Acier de cémentation allié. Résistance à la traction dans le noyau de min 800 N / mm<sup>2</sup>.

Cémentation à HRC 60 ± 2 (HV 700 ± 50), profondeur de cémentation 0,8 mm ± 0,2 mm, bruni et rectifié précisément.

**Forme AD/B:** Livraison en forme AD, forme B fermée avec des vis amovibles sans tête.

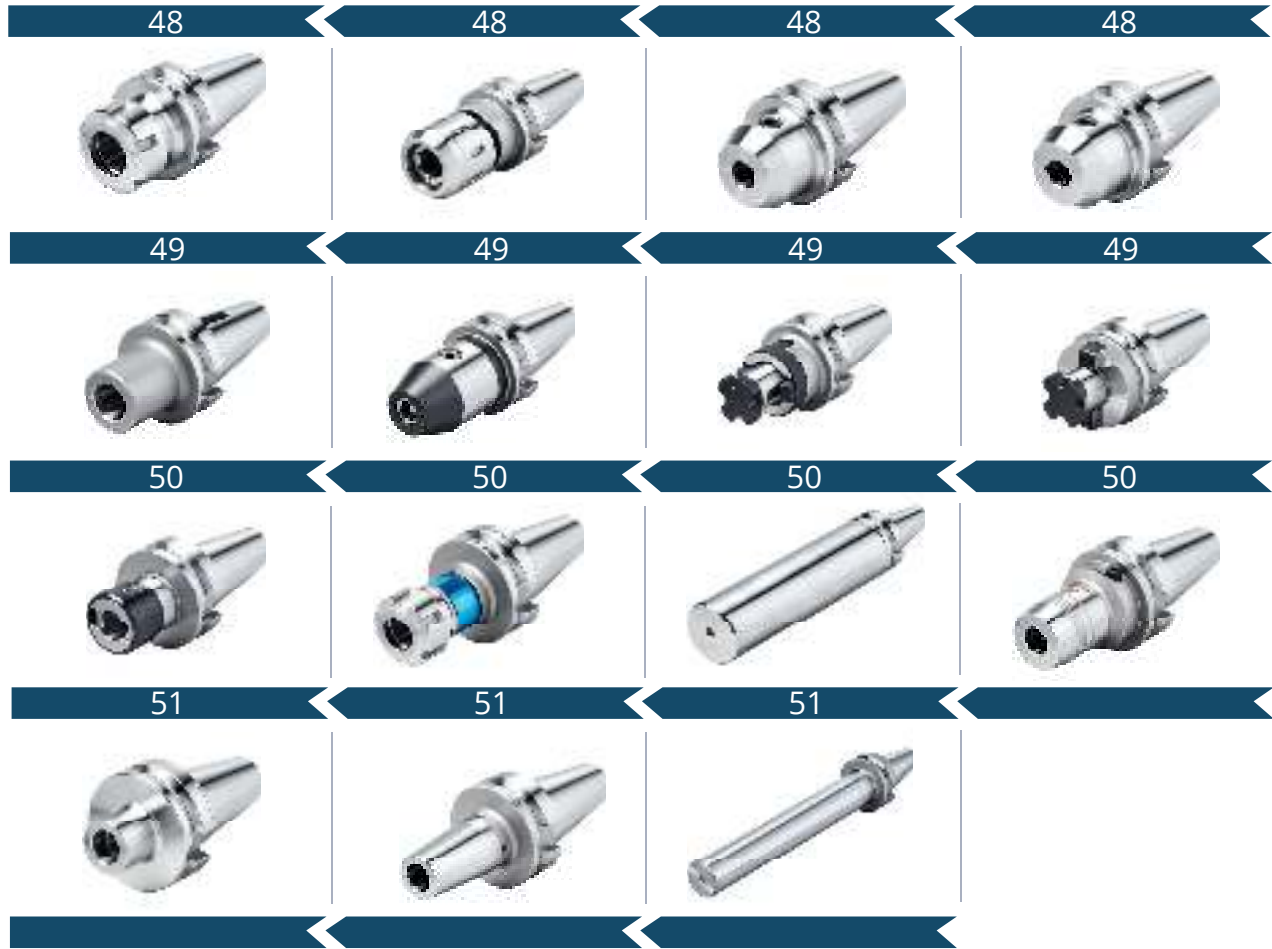
**Précision:** Qualité du cône < AT 3 selon DIN 7187 et DIN 2080.

**DISCOUNT**  
**P&GE 20%**

Werkzeugaufnahmen mit P



Toolholders Dual contact  
Porte-outils Contact direct



3



**Spannfutter für Spannzangen  
DIN 6499 (ISO 15488) System ER**  
Collet chucks for collets DIN 6499  
(ISO 15488) ER-system  
Mandrins à pinces pour pinces  
DIN 6499 (ISO 15488) système ER



Bestell-Nr. Order no. / Réf.	Abmessung Size / Dimension	Euro
DC.406.02.10	BT 40 - 1 / 10 - 63 ER 16	100,00
DC.406.02.16	BT 40 - 2 / 16 - 60 ER 25	100,00
DC.406.02.20	BT 40 - 2 / 20 - 70 ER 32	103,00
DC.406.02.26	BT 40 - 3 / 26 - 80 ER 40	111,00
DC.406.02.10.1	BT 40 - 1 / 10 - 100 ER 16	114,00
DC.406.02.16.1	BT 40 - 2 / 16 - 100 ER 25	119,00
DC.406.02.20.1	BT 40 - 2 / 20 - 100 ER 32	114,00
DC.406.02.26.1	BT 40 - 3 / 26 - 100 ER 40	132,00
DC.406.02.10.2	BT 40 - 1 / 10 - 160 ER 16	136,00
DC.406.02.16.2	BT 40 - 2 / 16 - 160 ER 25	180,00
DC.406.02.20.2	BT 40 - 2 / 20 - 160 ER 32	185,00
DC.406.02.26.2	BT 40 - 3 / 26 - 160 ER 40	211,00



**Hochleistungs-Kraftspannfutter  
System HKS**  
High Performance Milling Chuck  
HKS-system  
Mandrin de serrage  
à haute performance système HKS



Bestell-Nr. Order no. / Référence	Abmessung Size / Dimension	Euro
DC.406.64.20	BT 40 - 20 - 90	319,00
DC.406.64.25	BT 40 - 25 - 90	319,00
DC.406.64.32	BT 40 - 32 - 90	336,00



**Fräseraufnahmen DIN 6359  
für Zylinderschäfte DIN 1835-B**  
End mill holders DIN 6359  
for end mills DIN 1835-B  
Porte-fraises DIN 6359 pour queues  
cylindriques DIN 1835-B



Bestell-Nr. Order no. / Référence	Abmessung Size / Dimension	Euro
DC.406.04.06	BT 40 - 06 - 50	81,00
DC.406.04.08	BT 40 - 08 - 50	75,00
DC.406.04.10	BT 40 - 10 - 63	75,00
DC.406.04.12	BT 40 - 12 - 63	75,00
DC.406.04.14	BT 40 - 14 - 63	75,00
DC.406.04.16	BT 40 - 16 - 63	75,00
DC.406.04.18	BT 40 - 18 - 63	75,00
DC.406.04.20	BT 40 - 20 - 63	75,00
DC.406.04.25	BT 40 - 25 - 90	86,00
DC.406.04.32	BT 40 - 32 - 100	95,00
DC.406.04.40	BT 40 - 40 - 120	118,00
DC.406.04.06.1	BT 40 - 06 - 100	97,00
DC.406.04.08.1	BT 40 - 08 - 100	90,00
DC.406.04.10.1	BT 40 - 10 - 100	90,00
DC.406.04.12.1	BT 40 - 12 - 100	90,00
DC.406.04.14.1	BT 40 - 14 - 100	90,00
DC.406.04.16.1	BT 40 - 16 - 100	90,00
DC.406.04.18.1	BT 40 - 18 - 100	90,00
DC.406.04.20.1	BT 40 - 20 - 100	90,00



**Fräseraufnahmen DIN 6359  
mit Kühlkanälen für  
Zylinderschäfte DIN 1835-B**  
End mill holders DIN 6359  
with coolant channels  
for end mills DIN 1835-B  
Porte-fraises DIN 6359 avec  
canaux d'arrosage pour queues  
cylindriques DIN 1835-B



Bestell-Nr. Order no. / Référence	Abmessung Size / Dimension	Euro
DC.406.04.06.K	BT 40 - 06 - 50	97,00
DC.406.04.08.K	BT 40 - 08 - 50	97,00
DC.406.04.10.K	BT 40 - 10 - 63	97,00
DC.406.04.12.K	BT 40 - 12 - 63	97,00
DC.406.04.14.K	BT 40 - 14 - 63	97,00
DC.406.04.16.K	BT 40 - 16 - 63	97,00
DC.406.04.18.K	BT 40 - 18 - 63	97,00
DC.406.04.20.K	BT 40 - 20 - 63	97,00



**Toolholders Dual contact  
Porte-outils Contact direct**



**Zwischenhülsen für MK mit Austreibblappen DIN 6383**  
*Adaptor sleeves for MT with tang DIN 6383*  
*Douilles de réduction pour CM à tenon DIN 6383*

JIS B 6339 AD/B  $\leq 0,005$   $15.000 \text{ min}^{-1}$

Bestell-Nr. Order no. / Référence	Abmessung Size / Dimension	Euro
DC.406.07.01	BT 40 - 1 - 50	75,00
DC.406.07.02	BT 40 - 2 - 50	75,00
DC.406.07.03	BT 40 - 3 - 70	75,00
DC.406.07.04	BT 40 - 4 - 95	83,00



105

141



**CNC-Bohrfutter für Rechts- und Linkslauf**  
*CNC-Drill chucks for clockwise and counter clockwise rotation*  
*Mandrins de perçage CNC pour rotation droite-gauche*

JIS B 6339 AD/B  $\leq 0,030$   $15.000 \text{ min}^{-1}$

Bestell-Nr. Order no. / Référence	Abmessung Size / Dimension	Euro
DC.406.15.13	BT 40 - 1,0/ 13 - 98	280,00
DC.406.15.16	BT 40 - 2,5/ 16 - 103	290,00



141

136



**Kombi-Aufsteckfräserdorne DIN 6358**  
*Combi shell mill holders DIN 6358*  
*Porte-fraises à double usage DIN 6358*

JIS B 6339 AD/B  $\leq 0,005$   $15.000 \text{ min}^{-1}$

Bestell-Nr. Order no. / Référence	Abmessung Size / Dimension	Euro
DC.406.10.16	BT 40 - 16 - 55	95,00
DC.406.10.22	BT 40 - 22 - 55	97,00
DC.406.10.27	BT 40 - 27 - 55	97,00



3



**Quernut-Aufsteckfräserdorne DIN 6357 mit vergrößerter Anlagefläche und Kühlkanalbohrungen an der Stirnseite**  
*Shell mill holders DIN 6357 with enlarged contact face and coolant exit bores on the end face*  
*Porte-fraises à trou lisse DIN 6357 avec face de contact élargie et conduits pour l'arrosage frontal*

JIS B 6339 AD/B  $\leq 0,005$   $15.000 \text{ min}^{-1}$

Bestell-Nr. Order no. / Référence	Abmessung Size / Dimension	Euro
DC.406.11.16	BT 40 - 16 - 40	104,00
DC.406.11.22	BT 40 - 22 - 40	104,00
DC.406.11.27	BT 40 - 27 - 40	106,00
DC.406.11.32	BT 40 - 32 - 50	113,00
DC.406.11.40	BT 40 - 40 - 50	138,00
DC.406.11.16.1	BT 40 - 16 - 100	125,00
DC.406.11.22.1	BT 40 - 22 - 100	127,00
DC.406.11.27.1	BT 40 - 27 - 100	129,00



153

153

141

### Toolholders Dual contact

### Porte-outils Contact direct



Gewindeschneid-Schnellwechselfutter mit Längenausgleich auf Druck und Zug

Quick change tapping chucks with length compensation on compression and expansion

Mandrins de taraudage à changement rapide avec compensation longitudinale à la compression et traction

JIS B 6339

Form A

Bestell-Nr. Order no. / Référence	Abmessung Size / Dimension	Euro
DC.405.16.12	BT 40 - M3 / M14 Gr. 1	354,00
DC.405.16.20	BT 40 - M5 / M22 Gr. 2	423,00



Hydro-Dehnspannfutter

Hydraulic expansion chucks

Mandrins expansibles hydrauliques

JIS B 6339



AD/B

$\nabla \leq 0,003$

G6,3  
15.000 min<sup>-1</sup>

Bestell-Nr. Order no. / Référence	Abmessung Size / Dimension	Euro
DC.406.H06	BT 40 - 06 - 90	610,00
DC.406.H08	BT 40 - 08 - 90	610,00
DC.406.H10	BT 40 - 10 - 90	610,00
DC.406.H12	BT 40 - 12 - 90	610,00
DC.406.H14	BT 40 - 14 - 90	610,00
DC.406.H16	BT 40 - 16 - 90	610,00
DC.406.H18	BT 40 - 18 - 90	610,00
DC.406.H20	BT 40 - 20 - 90	610,00
DC.406.H25	BT 40 - 25 - 90	610,00
DC.406.H32	BT 40 - 32 - 110	610,00



Gewindeschneidfutter für Synchronisation für Spannzangen DIN 6499 (ISO 15488) System ER

Tapping chucks for synchronisation for collets DIN 6499 (ISO 15488)

ER-system

Mandrins de taraudage pour synchronisation pour pinces DIN 6499 (ISO 15488) système ER

JIS B 6339



AD/B

$\nabla \leq 0,060$

G6,3  
15.000 min<sup>-1</sup>

Bestell-Nr. Order no. / Référence	Abmessung Size / Dimension	Euro
DC.406.16.02.10	BT 40 - ER 16 - 79	383,00
DC.406.16.02.16	BT 40 - ER 25 - 89	393,00
DC.406.16.02.20	BT 40 - ER 32 - 110	393,00



Bohrstangenrohlinge

Boring bar blanks

Barres d'alésage

JIS B 6339

Form A

Bestell-Nr. Order no. / Référence	Abmessung Size / Dimension	Euro
DC.405.17.63	BT 40 - 63 - 250	227,00

**Toolholders Dual contact**  
**Porte-outils Contact direct**



**Fräsaufnahme  
für Einschraubfräser**  
*Milling arbors for screw-in cutters*  
Porte-fraises  
pour fraises à queue filetée

JIS B 6339 AD/B  $\leq 0,003$   $15.000 \text{ min}^{-1}$

Bestell-Nr. Order no. / Référence	Abmessung Size / Dimension	Euro
DC.406.06.12	BT 40 - M12 - 52	100,00
DC.406.06.12.2	BT 40 - M12 - 102	128,00
DC.406.06.12.3	BT 40 - M12 - 127	146,00
DC.406.06.16	BT 40 - M16 - 52	100,00
DC.406.06.16.1	BT 40 - M16 - 77	110,00
DC.406.06.16.2	BT 40 - M16 - 102	128,00
DC.406.06.16.3	BT 40 - M16 - 127	146,00



**Schrumpffutter  
zum Spannen von HM  
und HSS Werkzeugschäften**  
*Shrink chucks for mounting of  
solid carbide and HSS-tool shanks*  
Mandrins de frettage pour le  
serrage de queues d'outils  
carbures de type HM et HSS

JIS B 6339 AD/B  $\leq 0,003$   $25.000 \text{ min}^{-1}$

Bestell-Nr. Order no. / Référence	Abmessung Size / Dimension	Euro
DC.406.70.03	BT 40 - 03 - 80	160,00
DC.406.70.04	BT 40 - 04 - 80	160,00
DC.406.70.05	BT 40 - 05 - 80	160,00
DC.406.70.06	BT 40 - 06 - 90	140,00
DC.406.70.08	BT 40 - 08 - 90	140,00
DC.406.70.10	BT 40 - 10 - 90	140,00
DC.406.70.12	BT 40 - 12 - 90	140,00
DC.406.70.14	BT 40 - 14 - 90	140,00
DC.406.70.16	BT 40 - 16 - 90	140,00
DC.406.70.18	BT 40 - 18 - 90	140,00
DC.406.70.20	BT 40 - 20 - 90	140,00
DC.406.70.25	BT 40 - 25 - 100	140,00
DC.406.70.32	BT 40 - 32 - 100	140,00
DC.406.70.06.1	BT 40 - 06 - 120	160,00
DC.406.70.08.1	BT 40 - 08 - 120	160,00
DC.406.70.10.1	BT 40 - 10 - 120	160,00
DC.406.70.12.1	BT 40 - 12 - 120	160,00
DC.406.70.14.1	BT 40 - 14 - 120	160,00
DC.406.70.16.1	BT 40 - 16 - 120	160,00
DC.406.70.20.1	BT 40 - 18 - 120	160,00



**Kontrolldorne**  
*Test arbors*  
Mandrins de contrôle

JIS B 6339

Bestell-Nr. Order no. / Référence	Abmessung Size / Dimension	Euro
DC.405.18.40	BT 40 - 40 - 300	579,00



**Holzkasten für Kontrolldorne**  
*Wooden box for test arbors*  
Coffret en bois pour mandrins  
de contrôle

Bestell-Nr. Order no. / Référence	Abmessung Size / Dimension	Euro
701.18	460 x 130 x 115	96,00