

Toolholders DIN 69893 / ISO 12164 (HSK-A)

Porte-outils DIN 69893 / ISO 12164 (HSK-A)

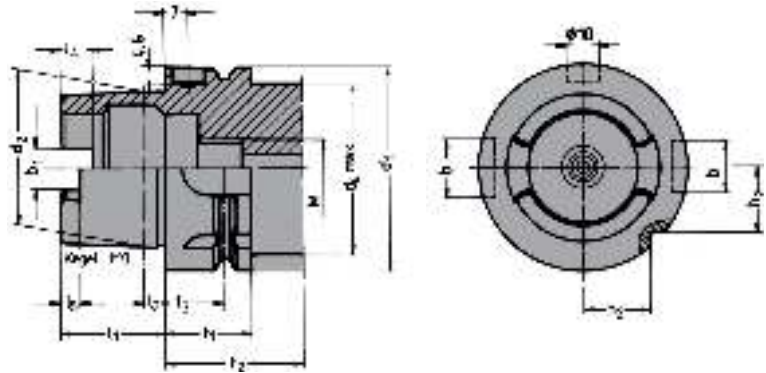
Vorgewuchtet  
Pre-balanced  
Pré-équilibré

G 6,3 15.000 min<sup>-1</sup>

G 2,5 Feinwuchten gegen Aufpreis

G 2.5 Fine balancing at extra charge

G 2,5 Equilibrage fin contre un supplément



d <sub>1</sub>	d <sub>2</sub>	d <sub>4</sub>	l <sub>1</sub>	l <sub>2</sub>	l <sub>4</sub>	l <sub>5</sub>	M	f <sub>1</sub>	f <sub>2</sub>	f <sub>3</sub>	b <sub>1</sub>	b <sub>2</sub>	b <sub>3</sub>
32	24	26	16	3,2	5,0	3,0	M10 × 1	20	35	16	7,05	7	9
40	30	34	20	4,0	6,0	3,5	M12 × 1	20	35	16	8,05	9	11
50	38	42	25	5,0	7,5	4,5	M16 × 1	26	42	18	10,54	12	14
63	48	53	32	6,3	10,0	6,0	M18 × 1	26	42	18	12,54	16	18
80	60	67	40	8,0	12,0	8,0	M20 × 1,5	26	42	18	16,04	18	20
100	75	85	50	10,0	15,0	10,0	M24 × 1,5	29	45	20	20,02	22	20

5

**Werkstoff:** Legierter Einsatzstahl mit einer Zugfestigkeit im Kern von min. 800 N / mm<sup>2</sup>.  
Einsatzgehärtet HRC 60 ± 2 (HV 700 ± 50), Härtetiefe 0,8 mm ± 0,2 mm,  
brüniert und präzisionsgeschliffen.

**Material:** Alloyed case-hardened steel, tensile core strength of min. 800 N / mm<sup>2</sup>.  
Case hardened HRC 60 ± 2 (HV 700 ± 50), hardening depth 0.8 mm ± 0.2 mm,  
black-finished and precisely grinded.

**Matière:** Acier de cémentation allié. Résistance à la traction dans le noyau  
de min 800 N / mm<sup>2</sup>.  
Cémentation à HRC 60 ± 2 (HV 700 ± 50), profondeur de cémentation  
0,8 mm ± 0,2 mm, bruni et rectifié précisément.

**DISCOUNT  
P&GE 20%**

Werkzeugaufnahmen DIN 69893 / ISO 12164 (HSK-A)



Toolholders DIN 69893 / ISO 12164 (HSK-A)

Porte-outils DIN 69893 / ISO 12164 (HSK-A)



5

**HSK-F**

**Neu!  
New!  
Neuf!**





**Spannfutter für Spannzangen  
DIN 6388 (ISO 10897) System OZ**  
*Collet chucks for collets DIN 6388  
(ISO 10897) OZ-system*  
Mandrins à pinces pour pinces  
DIN 6388 (ISO 10897) système OZ

 ISO 12164-1  
(DIN 69893-1)

HSK - A

 $\nearrow \leq 0,003$ 

 G6,3  
15.000 min<sup>-1</sup>

Bestell-Nr. Order no. / Réf.	Abmessung Size / Dimension	Euro
A63.01.16	HSK 63 - 2 / 16 - 100 OZ 16	111,00
A63.01.25	HSK 63 - 2 / 25 - 100 OZ 25	111,00
A63.01.32	HSK 63 - 3 / 32 - 120 OZ 32	118,00
A100.01.16	HSK 100-2 / 16 - 110 OZ 16	141,00
A100.01.25	HSK 100-2 / 25 - 120 OZ 25	141,00
A100.01.32	HSK 100-3 / 32 - 130 OZ 32	151,00



109



134



136



72



**Spannfutter für Spannzangen  
System KPS**  
*Collet chucks for collets  
KPS-system*  
Mandrins à pinces pour pinces  
système KPS

 ISO 12164-1  
(DIN 69893-1)

HSK - A

 $\nearrow \leq 0,003$ 

 G2,5  
30.000 min<sup>-1</sup>

Bestell-Nr. Order no. / Réf.	Abmessung Size / Dimension	Euro
A63.03.10	HSK 63 - 1 / 10 - 100 KPS 10	147,00
A63.03.16	HSK 63 - 4 / 16 - 120 KPS 16	155,00
A63.03.10.2	HSK 63 - 1 / 10 - 160 KPS 10	209,00
A63.03.16.2	HSK 63 - 4 / 16 - 160 KPS 16	209,00



124



130



72



**Spannfutter für Spannzangen  
DIN 6499 (ISO 15488) System ER**  
*Collet chucks for collets DIN 6499  
(ISO 15488) ER-system*  
Mandrins à pinces pour pinces  
DIN 6499 (ISO 15488) système ER

 ISO 12164-1  
(DIN 69893-1)

HSK - A

 $\nearrow \leq 0,003$ 

 G6,3  
15.000 min<sup>-1</sup>

Bestell-Nr. Order no. / Réf.	Abmessung Size / Dimension	Euro
A63.02.10.0	HSK 63 - 1 / 10 - 75 ER 16	97,00
A63.02.13.0	HSK 63 - 2 / 13 - 75 ER 20	97,00
A63.02.16.0	HSK 63 - 2 / 16 - 75 ER 25	97,00
A63.02.20.0	HSK 63 - 2 / 20 - 75 ER 32	101,00
A63.02.26.0	HSK 63 - 3 / 26 - 85 ER 40	108,00
A63.02.10	HSK 63 - 1 / 10 - 100 ER 16	97,00
A63.02.13	HSK 63 - 2 / 13 - 100 ER 20	97,00
A63.02.16	HSK 63 - 2 / 16 - 100 ER 25	97,00
A63.02.20	HSK 63 - 2 / 20 - 100 ER 32	101,00
A63.02.26	HSK 63 - 3 / 26 - 120 ER 40	108,00
A63.02.10.1	HSK 63 - 1 / 10 - 160 ER 16	143,00
A63.02.13.1	HSK 63 - 2 / 13 - 160 ER 20	143,00
A63.02.16.1	HSK 63 - 2 / 16 - 160 ER 25	143,00
A63.02.20.1	HSK 63 - 2 / 20 - 160 ER 32	147,00
A63.02.26.1	HSK 63 - 3 / 26 - 160 ER 40	159,00
A63.02.10.3	HSK 63 - 1 / 10 - 200 ER 16	188,00
A63.02.13.3	HSK 63 - 2 / 13 - 200 ER 20	188,00
A63.02.16.3	HSK 63 - 2 / 16 - 200 ER 25	188,00
A63.02.20.3	HSK 63 - 2 / 20 - 200 ER 32	188,00
A63.02.26.3	HSK 63 - 3 / 26 - 200 ER 40	199,00



110



134



136



72

**Toolholders DIN 69893 / ISO 12164 (HSK-A)**

**Porte-outils DIN 69893 / ISO 12164 (HSK-A)**



Spannfutter für Spannzangen  
DIN 6499 (ISO 15488) System ER  
Collet chucks for collets DIN 6499  
(ISO 15488) ER-system  
Mandrins à pinces pour pinces  
DIN 6499 (ISO 15488) système ER

ISO 12164-1 (DIN 69893-1) HSK - A  $\nearrow \leq 0,003$  G6,3 15.000 min<sup>-1</sup>

Bestell-Nr. Order no. / Réf.	Abmessung Size / Dimension	Euro
A100.02.16	HSK 100 - 2 / 16 - 100 ER 25	123,00
A100.02.20	HSK 100 - 2 / 20 - 100 ER 32	123,00
A100.02.26	HSK 100 - 3 / 26 - 120 ER 40	128,00
A100.02.16.2	HSK 100 - 2 / 16 - 160 ER 25	149,00
A100.02.20.2	HSK 100 - 2 / 20 - 160 ER 32	149,00
A100.02.26.2	HSK 100 - 3 / 26 - 160 ER 40	149,00



Hochleistungs-Kraftspannfutter  
System HKS  
High Performance Milling Chuck  
HKS-system  
Mandrin de serrage à haute perfor-  
mance système HKS

ISO 12164-1 (DIN 69893-1) HSK - A  $\nearrow \leq 0,003$  G6,3 15.000 min<sup>-1</sup>

Bestell-Nr. Order no. / Référence	Abmessung Size / Dimension	Euro
A63.64.20	HSK 63 - 20 - 95	321,00
A63.64.25	HSK 63 - 25 - 100	326,00
A63.64.32	HSK 63 - 32 - 110	331,00
A100.64.20	HSK 100 - 20 - 105	397,00
A100.64.25	HSK 100 - 25 - 105	410,00
A100.64.32	HSK 100 - 32 - 105	419,00



Spannfutter für Spannzangen  
DIN 6499 (ISO 15488) System ER  
Collet chucks for collets DIN 6499  
(ISO 15488) ER-system  
Mandrins à pinces pour pinces  
DIN 6499 (ISO 15488) système ER

ISO 12164-1 (DIN 69893-1) HSK - A  $\nearrow \leq 0,003$  G2,5 30.000 min<sup>-1</sup>

Bestell-Nr. Order no. / Réf.	Abmessung Size / Dimension	Euro
A63.02.07.1	HSK 63 - 1 / 7 - 100 ER 11	155,00
A63.02.07.2	HSK 63 - 1 / 7 - 160 ER 11	177,00
A63.02.07.10.1	HSK 63 - 1 / 10 - 100 ER 16	155,00
A63.02.07.10.2	HSK 63 - 1 / 10 - 160 ER 16	177,00

Mit Minimutter | With mini nut | Avec écrous-mini



Gewuchtete Ausführung  
Balanced type  
Type équilibré



Bestell-Nr. Order no. / Réf.	Abmessung Size / Dimension	Euro
---------------------------------	-------------------------------	------

<b>Wuchten auf G 2,5 von vorgewuchteten Kemmler-Werkzeugen</b> <i>Balancing at G 2.5 of pre-balanced Kemmler-tools</i> Équilibrage sur G 2,5 d'outils Kemmler pré-équilibrés		
W25	Ohne Wuchtprotokoll Without balancing report Sans protocole d'équilibrage	15,00
W25.2	Mit Wuchtprotokoll With balancing report Avec protocole d'équilibrage	19,00

<b>Wuchten von nicht vorgewuchteten Werkzeugen</b> <i>Balancing of unbalanced tools</i> Équilibrage d'outils non-équilibrés		
W25.1	Ohne Wuchtprotokoll Without balancing report Sans protocole d'équilibrage	28,00



Fräseraufnahmen DIN 6359  
für Zylinderschäfte DIN 1835-B  
End mill holders DIN 6359  
for end mills DIN 1835-B  
Porte-fraises DIN 6359 pour queues  
cylindriques DIN 1835-B



Fräseraufnahmen DIN 6359  
für Zylinderschäfte DIN 1835-B  
End mill holders DIN 6359  
for end mills DIN 1835-B  
Porte-fraises DIN 6359 pour queues  
cylindriques DIN 1835-B

 ISO 12164-1  
(DIN 69893-1)

HSK - A

 $\nabla \leq 0,003$ 

 G6,3  
15.000 min<sup>-1</sup>

Bestell-Nr. Order no. / Référence	Abmessung Size / Dimension	Euro
A63.04.06	HSK 63 - 06 - 65	104,00
A63.04.08	HSK 63 - 08 - 65	97,00
A63.04.10	HSK 63 - 10 - 65	97,00
A63.04.12	HSK 63 - 12 - 80	97,00
A63.04.14	HSK 63 - 14 - 80	97,00
A63.04.16	HSK 63 - 16 - 80	97,00
A63.04.18	HSK 63 - 18 - 80	97,00
A63.04.20	HSK 63 - 20 - 80	97,00
A63.04.25	HSK 63 - 25 - 110	102,00
A63.04.32	HSK 63 - 32 - 110	109,00
A63.04.40	HSK 63 - 40 - 125	137,00
A63.04.06.1	HSK 63 - 06 - 100	121,00
A63.04.08.1	HSK 63 - 08 - 100	117,00
A63.04.10.1	HSK 63 - 10 - 100	117,00
A63.04.12.1	HSK 63 - 12 - 100	117,00
A63.04.14.1	HSK 63 - 14 - 100	117,00
A63.04.16.1	HSK 63 - 16 - 100	117,00
A63.04.18.1	HSK 63 - 18 - 100	117,00
A63.04.20.1	HSK 63 - 20 - 100	117,00
A63.04.06.2	HSK 63 - 06 - 160	137,00
A63.04.08.2	HSK 63 - 08 - 160	137,00
A63.04.10.2	HSK 63 - 10 - 160	137,00
A63.04.12.2	HSK 63 - 12 - 160	137,00
A63.04.14.2	HSK 63 - 14 - 160	137,00
A63.04.16.2	HSK 63 - 16 - 160	137,00
A63.04.18.2	HSK 63 - 18 - 160	137,00
A63.04.20.2	HSK 63 - 20 - 160	137,00

 ISO 12164-1  
(DIN 69893-1)

HSK - A

 $\nabla \leq 0,003$ 

 G6,3  
15.000 min<sup>-1</sup>

Bestell-Nr. Order no. / Référence	Abmessung Size / Dimension	Euro
A100.04.06	HSK 100 - 06 - 80	132,00
A100.04.08	HSK 100 - 08 - 80	125,00
A100.04.10	HSK 100 - 10 - 80	125,00
A100.04.12	HSK 100 - 12 - 80	125,00
A100.04.14	HSK 100 - 14 - 80	125,00
A100.04.16	HSK 100 - 16 - 100	125,00
A100.04.18	HSK 100 - 18 - 100	125,00
A100.04.20	HSK 100 - 20 - 100	125,00
A100.04.25	HSK 100 - 25 - 100	130,00
A100.04.32	HSK 100 - 32 - 100	140,00
A100.04.40	HSK 100 - 40 - 105	165,00
A100.04.06.2	HSK 100 - 06 - 160	249,00
A100.04.08.2	HSK 100 - 08 - 160	241,00
A100.04.10.2	HSK 100 - 10 - 160	241,00
A100.04.12.2	HSK 100 - 12 - 160	241,00
A100.04.14.2	HSK 100 - 14 - 160	241,00
A100.04.16.2	HSK 100 - 16 - 160	241,00
A100.04.18.2	HSK 100 - 18 - 160	241,00
A100.04.20.2	HSK 100 - 20 - 160	241,00
A100.04.25.2	HSK 100 - 25 - 160	249,00
A100.04.32.2	HSK 100 - 32 - 160	262,00
A100.04.40.2	HSK 100 - 40 - 160	275,00



154



72

**Toolholders DIN 69893 / ISO 12164 (HSK-A)**

**Porte-outils DIN 69893 / ISO 12164 (HSK-A)**



Fräseraufnahmen DIN 6359 mit Kühlkanälen für Zylinderschäfte DIN 1835-B  
 End mill holders DIN 6359 with coolant channels for end mills DIN 1835-B  
 Porte-fraises DIN 6359 avec canaux d'arrosage pour queues cylindriques DIN 1835-B

ISO 12164-1 (DIN 69893-1)

HSK - A

$\uparrow \leq 0,003$

G6,3  
15.000 min<sup>-1</sup>

Bestell-Nr. Order no. / Référence	Abmessung Size / Dimension	Euro
A63.04.06.K	HSK 63 - 06 - 65	117,00
A63.04.08.K	HSK 63 - 08 - 65	110,00
A63.04.10.K	HSK 63 - 10 - 65	110,00
A63.04.12.K	HSK 63 - 12 - 80	110,00
A63.04.14.K	HSK 63 - 14 - 80	110,00
A63.04.16.K	HSK 63 - 16 - 80	110,00
A63.04.18.K	HSK 63 - 18 - 80	110,00
A63.04.20.K	HSK 63 - 20 - 80	110,00
A63.04.25.K	HSK 63 - 25 - 110	130,00
A63.04.32.K	HSK 63 - 32 - 110	137,00
A63.04.40.K	HSK 63 - 40 - 125	149,00
A63.04.06.1.K	HSK 63 - 06 - 100	125,00
A63.04.08.1.K	HSK 63 - 08 - 100	125,00
A63.04.10.1.K	HSK 63 - 10 - 100	125,00
A63.04.12.1.K	HSK 63 - 12 - 100	125,00
A63.04.14.1.K	HSK 63 - 14 - 100	125,00
A63.04.16.1.K	HSK 63 - 16 - 100	125,00
A63.04.18.1.K	HSK 63 - 18 - 100	125,00
A63.04.20.1.K	HSK 63 - 20 - 100	125,00
A100.04.06.K	HSK 100 - 06 - 80	155,00
A100.04.08.K	HSK 100 - 08 - 80	149,00
A100.04.10.K	HSK 100 - 10 - 80	149,00
A100.04.12.K	HSK 100 - 12 - 80	149,00
A100.04.14.K	HSK 100 - 14 - 80	149,00
A100.04.16.K	HSK 100 - 16 - 100	149,00
A100.04.18.K	HSK 100 - 18 - 100	149,00
A100.04.20.K	HSK 100 - 20 - 100	149,00
A100.04.25.K	HSK 100 - 25 - 100	172,00
A100.04.32.K	HSK 100 - 32 - 100	182,00
A100.04.40.K	HSK 100 - 40 - 105	193,00



154

72



Fräseraufnahmen DIN 6359 für Zylinderschäfte DIN 1835-E Whistle Notch  
 End mill holders DIN 6359 for end mills DIN 1835-E Whistle Notch  
 Porte-fraises DIN 6359 pour queues cylindriques DIN 1835-E Whistle Notch

ISO 12164-1 (DIN 69893-1)

HSK - A

$\uparrow \leq 0,003$

G6,3  
15.000 min<sup>-1</sup>

Bestell-Nr. Order no. / Référence	Abmessung Size / Dimension	Euro
A63.05.06	HSK 63 - 06 - 80	107,00
A63.05.08	HSK 63 - 08 - 80	101,00
A63.05.10	HSK 63 - 10 - 80	101,00
A63.05.12	HSK 63 - 12 - 90	101,00
A63.05.14	HSK 63 - 14 - 90	101,00
A63.05.16	HSK 63 - 16 - 100	101,00
A63.05.18	HSK 63 - 18 - 100	101,00
A63.05.20	HSK 63 - 20 - 100	101,00
A63.05.25	HSK 63 - 25 - 110	118,00
A63.05.32	HSK 63 - 32 - 110	125,00
A100.05.06	HSK 100 - 06 - 90	145,00
A100.05.08	HSK 100 - 08 - 90	140,00
A100.05.10	HSK 100 - 10 - 90	140,00
A100.05.12	HSK 100 - 12 - 100	140,00
A100.05.14	HSK 100 - 14 - 100	140,00
A100.05.16	HSK 100 - 16 - 100	140,00
A100.05.18	HSK 100 - 18 - 100	140,00
A100.05.20	HSK 100 - 20 - 110	140,00
A100.05.25	HSK 100 - 25 - 120	163,00
A100.05.32	HSK 100 - 32 - 120	172,00
A100.05.40	HSK 100 - 40 - 120	184,00

Gewuchtete Ausführung  
 Balanced type  
 Type équilibré



Bestell-Nr. Order no. / Réf.	Abmessung Size / Dimension	Euro
<b>Wuchten auf G 2,5 von vorgewuchteten Kemmler-Werkzeugen</b> Balancing at G 2.5 of pre-balanced Kemmler-tools Equilibrage sur G 2,5 d'outils Kemmler pré-équilibrés		

W25	Ohne Wuchtprotokoll Without balancing report Sans protocole d'équilibrage	15,00
W25.2	Mit Wuchtprotokoll With balancing report Avec protocole d'équilibrage	19,00

Wuchten von nicht vorgewuchteten Werkzeugen  
 Balancing of unbalanced tools  
 Equilibrage d'outils non-équilibrés

W25.1	Ohne Wuchtprotokoll Without balancing report Sans protocole d'équilibrage	28,00
-------	---	-------







Fräsaufnahme für  
Einschraubfräser  
Milling arbors for  
screw-in cutters  
Porte-fraises pour  
fraises à queue fileté

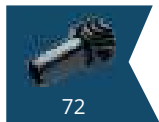
ISO 12164-1  
(DIN 69893-1)

HSK - A

$\nabla \leq 0,003$

G6,3  
15.000 min<sup>-1</sup>

Bestell-Nr. Order no. / Référence	Abmessung Size / Dimension	Euro
A63.06.06	HSK 63 - M6 - 51	168,00
A63.06.08	HSK 63 - M8 - 51	168,00
A63.06.08.1	HSK 63 - M8 - 76	183,00
A63.06.08.2	HSK 63 - M8 - 101	199,00
A63.06.10	HSK 63 - M10 - 51	168,00
A63.06.10.1	HSK 63 - M10 - 76	188,00
A63.06.10.3	HSK 63 - M10 - 126	228,00
A63.06.10.5	HSK 63 - M10 - 176	272,00
A63.06.12	HSK 63 - M12 - 51	168,00
A63.06.12.1	HSK 63 - M12 - 76	188,00
A63.06.12.2	HSK 63 - M12 - 101	207,00
A63.06.12.3	HSK 63 - M12 - 126	228,00
A63.06.12.5	HSK 63 - M12 - 176	272,00
A63.06.16	HSK 63 - M16 - 51	168,00
A63.06.16.1	HSK 63 - M16 - 76	188,00
A63.06.16.2	HSK 63 - M16 - 101	207,00
A63.06.16.3	HSK 63 - M16 - 126	228,00
A63.06.16.5	HSK 63 - M16 - 176	272,00
A100.06.08.1	HSK 100 - M8 - 79	224,00
A100.06.10.1	HSK 100 - M10 - 79	224,00
A100.06.10.3	HSK 100 - M10 - 129	273,00
A100.06.10.5	HSK 100 - M10 - 179	323,00
A100.06.12.1	HSK 100 - M12 - 79	224,00
A100.06.12.3	HSK 100 - M12 - 129	273,00
A100.06.12.5	HSK 100 - M12 - 179	323,00
A100.06.16.1	HSK 100 - M16 - 79	224,00
A100.06.16.3	HSK 100 - M16 - 129	273,00
A100.06.16.5	HSK 100 - M16 - 179	323,00



72

5

Gewuchtete Ausführung  
Balanced type  
Type équilibré



Bestell-Nr. Order no. / Réf.	Abmessung Size / Dimension	Euro
<b>Wuchten auf G 2,5 von vorgewuchteten Kemmler-Werkzeugen</b> <i>Balancing at G 2.5 of pre-balanced Kemmler-tools</i> Équilibrage sur G 2,5 d'outils Kemmler pré-équilibrés		
W25	Ohne Wuchtprotokoll Without balancing report Sans protocole d'équilibrage	15,00
W25.2	Mit Wuchtprotokoll With balancing report Avec protocole d'équilibrage	19,00
<b>Wuchten von nicht vorgewuchteten Werkzeugen</b> <i>Balancing of unbalanced tools</i> Équilibrage d'outils non-équilibrés		
W25.1	Ohne Wuchtprotokoll Without balancing report Sans protocole d'équilibrage	28,00

**Toolholders DIN 69893 / ISO 12164 (HSK-A)**

**Porte-outils DIN 69893 / ISO 12164 (HSK-A)**



**Kombi-Aufsteckfräserdorne  
DIN 6358**  
*Combi shell mill holders DIN 6358*  
Porte-fraises à double usage  
DIN 6358



**Quernut-Aufsteckfräserdorne  
DIN 6357 mit vergrößerter  
Anlagefläche und Kühlkanalboh-  
rungen an der Stirnseite**  
*Shell mill holders DIN 6357 with  
enlarged contact face and coolant exit  
bores on the end face*  
Porte-fraises à trou lisse DIN 6357  
avec face de contact élargie et  
conduits pour l'arrosage frontal

ISO 12164-1  
(DIN 69893-1)    HSK - A     $\nearrow \leq 0,005$     G6,3  
15.000 min<sup>-1</sup>

Bestell-Nr. Order no. / Référence	Abmessung Size / Dimension	Euro
A63.10.16	HSK 63 - 16 - 60	111,00
A63.10.22	HSK 63 - 22 - 60	111,00
A63.10.27	HSK 63 - 27 - 60	115,00
A63.10.32	HSK 63 - 32 - 60	122,00
A63.10.40	HSK 63 - 40 - 70	132,00
A63.10.16.1	HSK 63 - 16 - 100	132,00
A63.10.22.1	HSK 63 - 22 - 100	132,00
A63.10.27.1	HSK 63 - 27 - 100	136,00
A63.10.32.1	HSK 63 - 32 - 100	145,00
A100.10.16	HSK 100 - 16 - 60	141,00
A100.10.22	HSK 100 - 22 - 60	141,00
A100.10.27	HSK 100 - 27 - 60	144,00
A100.10.32	HSK 100 - 32 - 60	153,00
A100.10.40	HSK 100 - 40 - 70	166,00



ISO 12164-1  
(DIN 69893-1)    HSK - A     $\nearrow \leq 0,005$     G6,3  
15.000 min<sup>-1</sup>

Bestell-Nr. Order no. / Référence	Abmessung Size / Dimension	Euro
A63.11.16	HSK 63 - 16 - 50	118,00
A63.11.22	HSK 63 - 22 - 50	118,00
A63.11.27	HSK 63 - 27 - 60	118,00
A63.11.32	HSK 63 - 32 - 60	122,00
A63.11.40	HSK 63 - 40 - 60	154,00
A63.11.16.1	HSK 63 - 16 - 100	143,00
A63.11.22.1	HSK 63 - 22 - 100	143,00
A63.11.27.1	HSK 63 - 27 - 100	143,00
A63.11.32.1	HSK 63 - 32 - 100	147,00
A63.11.40.1	HSK 63 - 40 - 100	182,00
A63.11.16.2	HSK 63 - 16 - 160	185,00
A63.11.22.2	HSK 63 - 22 - 160	185,00
A63.11.27.2	HSK 63 - 27 - 160	185,00
A63.11.32.2	HSK 63 - 32 - 160	192,00
A63.11.40.2	HSK 63 - 40 - 160	236,00
A100.11.22	HSK 100 - 22 - 50	149,00
A100.11.27	HSK 100 - 27 - 60	149,00
A100.11.32	HSK 100 - 32 - 50	153,00
A100.11.40	HSK 100 - 40 - 70	174,00
A100.11.60	HSK 100 - 60 - 70	207,00
A100.11.22.1	HSK 100 - 22 - 100	171,00
A100.11.27.1	HSK 100 - 27 - 100	171,00
A100.11.32.1	HSK 100 - 32 - 100	176,00
A100.11.40.1	HSK 100 - 40 - 100	182,00





Toolholders DIN 69893 / ISO 12164 (HSK-A)

Porte-outils DIN 69893 / ISO 12164 (HSK-A)



Zwischenhülsen für MK mit Austreibblappen DIN 6383  
Adaptor sleeves for MT with tang DIN 6383  
Douilles de réduction pour CM à tenon DIN 6383

ISO 12164-1  
(DIN 69893-1)

HSK - A

$\nabla \leq 0,005$

G6,3  
15.000 min<sup>-1</sup>

Bestell-Nr. Order no. / Référence	Abmessung Size / Dimension	Euro
A63.07.01	HSK 63 - 1 - 100	89,00
A63.07.02	HSK 63 - 2 - 120	91,00
A63.07.03	HSK 63 - 3 - 140	92,00
A63.07.04	HSK 63 - 4 - 160	95,00

A100.07.01	HSK 100 - 1 - 110	125,00
A100.07.02	HSK 100 - 2 - 120	128,00
A100.07.03	HSK 100 - 3 - 150	130,00
A100.07.04	HSK 100 - 4 - 170	137,00
A100.07.05	HSK 100 - 5 - 200	145,00



Zwischenhülsen für MK mit Anzugsgewinde DIN 6364  
Adaptor sleeves for MT with drawbar thread DIN 6364  
Douilles de réduction pour CM avec filetage DIN 6364

ISO 12164-1  
(DIN 69893-1)

HSK - A

$\nabla \leq 0,005$

G6,3  
15.000 min<sup>-1</sup>

Bestell-Nr. Order no. / Référence	Abmessung Size / Dimension	Euro
A63.08.01	HSK 63 - 1 - 100	100,00
A63.08.02	HSK 63 - 2 - 120	100,00
A63.08.03	HSK 63 - 3 - 140	105,00
A63.08.04	HSK 63 - 4 - 160	116,00

A100.08.01	HSK 100 - 1 - 110	142,00
A100.08.02	HSK 100 - 2 - 120	142,00
A100.08.03	HSK 100 - 3 - 150	147,00
A100.08.04	HSK 100 - 4 - 170	153,00
A100.08.05	HSK 100 - 5 - 200	161,00

5



105

72

Gewindeschneid-Schnellwechselfutter mit Längenausgleich auf Druck und Zug  
Quick change tapping chucks with length compensation on compression and expansion  
Mandrins de taraudage à changement rapide avec compensation longitudinale à la compression et traction

ISO 12164-1  
(DIN 69893-1)

HSK - A

Bestell-Nr. Order no. / Réf.	Abmessung Size / Dimension	Euro
A63.16.12	HSK 63 - M3 / M14 Gr. 1	343,00
A63.16.20	HSK 63 - M5 / M22 Gr. 2	375,00
A63.16.36	HSK 63 - M14 / M36 Gr. 3	452,00
A100.16.12	HSK 100 - M3 / M14 Gr. 1	469,00
A100.16.20	HSK 100 - M5 / M22 Gr. 2	516,00
A100.16.36	HSK 100 - M14 / M36 Gr. 3	609,00



144

144

145

Gewindeschneid-Schnellwechselfutter ohne Längenausgleich auf Druck und Zug  
Quick change tapping chucks without length compensation on compression and expansion  
Mandrins de taraudage à changement rapide sans compensation longitudinale à la compression et traction

ISO 12164-1  
(DIN 69893-1)

HSK - A

Bestell-Nr. Order no. / Réf.	Abmessung Size / Dimension	Euro
A63.16.12.1	HSK 63 - M3 / M14 Gr. 1	205,00
A63.16.20.1	HSK 63 - M5 / M22 Gr. 2	216,00
A100.16.12.1	HSK 100 - M3 / M14 Gr. 1	311,00
A100.16.20.1	HSK 100 - M5 / M22 Gr. 2	382,00
A100.16.36.1	HSK 100 - M14 / M36 Gr. 3	473,00



144

144

145

**Toolholders DIN 69893 / ISO 12164 (HSK-A)**

**Porte-outils DIN 69893 / ISO 12164 (HSK-A)**

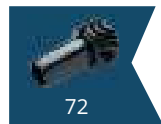


**CNC-Bohrfutter  
für Rechts- und Linkslauf**  
CNC-Drill chucks for clockwise  
and counter clockwise rotation  
Mandrins de perçage CNC  
pour rotation droite-gauche

ISO 12164-1 (DIN 69893-1)	HSK - A	$\nearrow \leq 0,030$	G6,3 15.000 min <sup>-1</sup>
------------------------------	---------	-----------------------	----------------------------------

Bestell-Nr. Order no. / Réf.	Abmessung Size / Dimension	Euro
A63.15.08	HSK 63 - 0,5/ 8 - 85	336,00
A63.15.13	HSK 63 - 1,0/ 13 - 104	315,00
A63.15.16	HSK 63 - 2,5/ 16 - 109	336,00
A100.15.13	HSK 100 - 1,0/ 13 - 107	402,00
A100.15.16	HSK 100 - 2,5/ 16 - 112	446,00

**Mit zentraler Kühlmittelzufuhr**  
With centre coolant  
Avec alimentation de liquide de refroidissement par le centre



**Bohrstangenrohlinge**  
Boring bar blanks  
Barres d'alésage

ISO 12164-1 (DIN 69893-1)	HSK - A
------------------------------	---------

Bestell-Nr. Order no. / Référence	Abmessung Size / Dimension	Euro
A63.17.63	HSK 63 - 63,5 - 250	132,00
A63.17.80	HSK 63 - 80 - 250	167,00
A100.17.97	HSK 100 - 97,5 - 250	217,00



**Gewindeschneidfutter für  
Synchronisation**  
für Spannzangen DIN 6499  
(ISO 15488) System ER  
Tapping chucks for synchronisation  
for collets DIN 6499 (ISO 15488)  
ER-system  
Mandrins de taraudage pour  
synchronisation pour pinces  
DIN 6499 (ISO 15488) système ER

ISO 12164-1 (DIN 69893-1)	HSK - A	$\nearrow \leq 0,060$	G6,3 15.000 min <sup>-1</sup>
------------------------------	---------	-----------------------	----------------------------------

Bestell-Nr. Order no. / Référence	Abmessung Size / Dimension	Euro
A63.16.02.10 *	HSK 63 - ER 16 - 89	296,00
A63.16.02.10.M**	HSK 63 - ER 16 - 89	303,00
A63.16.02.10.1.M**	HSK 63 - ER 16 - 100	296,00
A63.16.02.13	HSK 63 - ER 20 - 90	303,00
A63.16.02.16	HSK 63 - ER 25 - 94	314,00
A63.16.02.20	HSK 63 - ER 32 - 105	328,00
A63.16.02.26	HSK 63 - ER 40 - 133,5	328,00
A100.16.02.10 *	HSK 100 - ER 16 - 96	659,00
A100.16.02.10.M**	HSK 100 - ER 16 - 96	701,00
A100.16.02.10.1.M**	HSK 100 - ER 16 - 106	659,00
A100.16.02.13	HSK 100 - ER 20 - 97	701,00
A100.16.02.16	HSK 100 - ER 25 - 101	720,00
A100.16.02.20	HSK 100 - ER 32 - 110	749,00
A100.16.02.20.1	HSK 100 - ER 32 - 160	954,00
A100.16.02.20.2	HSK 100 - ER 32 - 190	1.062,00
A100.16.02.26	HSK 100 - ER 40 - 133	777,00

\* Sechskantmutter      \*\* Minimutter  
\* Hexagonal clamping nut      \*\* Mini nut  
\* Écrous hexagonal      \*\* Écrous mini




**Hydro-Dehnspannfutter**  
*Hydraulic expansion chucks*  
 Mandrins expansibles hydrauliques

 ISO 12164-1  
 (DIN 69893-1)

HSK - A

 $\nearrow \leq 0,003$ 

 G6,3  
 15.000 min<sup>-1</sup>

Bestell-Nr.	Abmessung	Euro
Order no. / Référence	Size / Dimension	
A63.H06	HSK 63 - 06 - 80	355,00
A63.H08	HSK 63 - 08 - 80	355,00
A63.H10	HSK 63 - 10 - 85	355,00
A63.H12	HSK 63 - 12 - 90	355,00
A63.H14	HSK 63 - 14 - 90	355,00
A63.H16	HSK 63 - 16 - 95	355,00
A63.H18	HSK 63 - 18 - 95	355,00
A63.H20	HSK 63 - 20 - 100	355,00
A63.H25	HSK 63 - 25 - 120	355,00
A63.H32	HSK 63 - 32 - 125	355,00

A63.H06.1	HSK 63 - 06 - 150	932,00
A63.H08.1	HSK 63 - 08 - 150	932,00
A63.H10.1	HSK 63 - 10 - 150	932,00
A63.H12.1	HSK 63 - 12 - 150	932,00
A63.H14.1	HSK 63 - 14 - 150	932,00
A63.H16.1	HSK 63 - 16 - 150	932,00
A63.H18.1	HSK 63 - 18 - 150	932,00
A63.H20.1	HSK 63 - 20 - 150	932,00
A63.H25.1	HSK 63 - 25 - 150	932,00

A63.H06.2	HSK 63 - 06 - 200	1004,00
A63.H08.2	HSK 63 - 08 - 200	1004,00
A63.H10.2	HSK 63 - 10 - 200	1004,00
A63.H12.2	HSK 63 - 12 - 200	1004,00
A63.H14.2	HSK 63 - 14 - 200	1004,00
A63.H16.2	HSK 63 - 16 - 200	1004,00
A63.H18.2	HSK 63 - 18 - 200	1004,00
A63.H20.2	HSK 63 - 20 - 200	1004,00
A63.H25.2	HSK 63 - 25 - 200	1004,00



126

126

72


**Hydro-Dehnspannfutter**  
*Hydraulic expansion chucks*  
 Mandrins expansibles hydrauliques

 ISO 12164-1  
 (DIN 69893-1)

HSK - A

 $\nearrow \leq 0,003$ 

 G6,3  
 15.000 min<sup>-1</sup>

Bestell-Nr.	Abmessung	Euro
Order no. / Référence	Size / Dimension	
A100.H06	HSK 100 - 06 - 85	487,00
A100.H08	HSK 100 - 08 - 85	487,00
A100.H10	HSK 100 - 10 - 90	487,00
A100.H12	HSK 100 - 12 - 95	487,00
A100.H14	HSK 100 - 14 - 95	487,00
A100.H16	HSK 100 - 16 - 100	487,00
A100.H18	HSK 100 - 18 - 100	487,00
A100.H20	HSK 100 - 20 - 105	487,00
A100.H25	HSK 100 - 25 - 115	487,00
A100.H32	HSK 100 - 32 - 120	487,00

A100.H06.1	HSK 100 - 06 - 150	1033,00
A100.H08.1	HSK 100 - 08 - 150	1033,00
A100.H10.1	HSK 100 - 10 - 150	1033,00
A100.H12.1	HSK 100 - 12 - 150	1033,00
A100.H14.1	HSK 100 - 14 - 150	1033,00
A100.H16.1	HSK 100 - 16 - 150	1033,00
A100.H18.1	HSK 100 - 18 - 150	1033,00
A100.H20.1	HSK 100 - 20 - 150	1033,00
A100.H25.1	HSK 100 - 25 - 150	1033,00
A100.H32.1	HSK 100 - 32 - 150	1033,00

A100.H06.2	HSK 100 - 06 - 200	1144,00
A100.H08.2	HSK 100 - 08 - 200	1144,00
A100.H10.2	HSK 100 - 10 - 200	1144,00
A100.H12.2	HSK 100 - 12 - 200	1144,00
A100.H14.2	HSK 100 - 14 - 200	1144,00
A100.H16.2	HSK 100 - 16 - 200	1144,00
A100.H18.2	HSK 100 - 18 - 200	1144,00
A100.H20.2	HSK 100 - 20 - 200	1144,00
A100.H25.2	HSK 100 - 25 - 200	1144,00
A100.H32.2	HSK 100 - 32 - 200	1144,00

## Toolholders DIN 69893 / ISO 12164 (HSK-A)

## Porte-outils DIN 69893 / ISO 12164 (HSK-A)



Schrumpffutter 4,5°  
Shrink chucks 4,5°  
Mandrins de frettage 4,5°

ISO 12164-1  
(DIN 69893-1)

HSK - A

 $\nabla \leq 0,003$ G2,5  
25.000 min<sup>-1</sup>

Bestell-Nr. Order no. / Référence	Abmessung Size / Dimension	Euro
A63.70.03	HSK 63 - 03 - 80	131,00
A63.70.04	HSK 63 - 04 - 80	131,00
A63.70.05	HSK 63 - 05 - 80	131,00
A63.70.06	HSK 63 - 06 - 80	114,00
A63.70.08	HSK 63 - 08 - 80	114,00
A63.70.10	HSK 63 - 10 - 85	114,00
A63.70.12	HSK 63 - 12 - 90	114,00
A63.70.14	HSK 63 - 14 - 90	114,00
A63.70.16	HSK 63 - 16 - 95	114,00
A63.70.18	HSK 63 - 18 - 95	114,00
A63.70.20	HSK 63 - 20 - 100	114,00
A63.70.25	HSK 63 - 25 - 115	118,00
A63.70.32	HSK 63 - 32 - 120	121,00
A63.70.03.1	HSK 63 - 03 - 120	177,00
A63.70.04.1	HSK 63 - 04 - 120	177,00
A63.70.05.1	HSK 63 - 05 - 120	177,00
A63.70.06.1	HSK 63 - 06 - 120	131,00
A63.70.08.1	HSK 63 - 08 - 120	131,00
A63.70.10.1	HSK 63 - 10 - 120	131,00
A63.70.12.1	HSK 63 - 12 - 120	131,00
A63.70.14.1	HSK 63 - 14 - 120	131,00
A63.70.16.1	HSK 63 - 16 - 120	131,00
A63.70.18.1	HSK 63 - 18 - 120	131,00
A63.70.20.1	HSK 63 - 20 - 120	131,00
A63.70.25.1	HSK 63 - 25 - 120	285,00
A63.70.03.2	HSK 63 - 03 - 160	225,00
A63.70.04.2	HSK 63 - 04 - 160	225,00
A63.70.05.2	HSK 63 - 05 - 160	225,00
A63.70.06.2	HSK 63 - 06 - 160	204,00
A63.70.08.2	HSK 63 - 08 - 160	204,00
A63.70.10.2	HSK 63 - 10 - 160	204,00
A63.70.12.2	HSK 63 - 12 - 160	204,00
A63.70.14.2	HSK 63 - 14 - 160	204,00
A63.70.16.2	HSK 63 - 16 - 160	204,00
A63.70.18.2	HSK 63 - 18 - 160	204,00
A63.70.20.2	HSK 63 - 20 - 160	204,00
A63.70.25.2	HSK 63 - 25 - 160	210,00
A63.70.32.2	HSK 63 - 32 - 160	215,00



Schrumpffutter 4,5°  
Shrink chucks 4,5°  
Mandrins de frettage 4,5°

ISO 12164-1  
(DIN 69893-1)

HSK - A

 $\nabla \leq 0,003$ G2,5  
25.000 min<sup>-1</sup>

Bestell-Nr. Order no. / Référence	Abmessung Size / Dimension	Euro
A63.70.06.3	HSK 63 - 06 - 200	325,00
A63.70.08.3	HSK 63 - 08 - 200	325,00
A63.70.10.3	HSK 63 - 10 - 200	325,00
A63.70.12.3	HSK 63 - 12 - 200	325,00
A63.70.14.3	HSK 63 - 14 - 200	325,00
A63.70.16.3	HSK 63 - 16 - 200	325,00
A63.70.18.3	HSK 63 - 18 - 200	325,00
A63.70.20.3	HSK 63 - 20 - 200	325,00
A63.70.25.3	HSK 63 - 25 - 200	325,00
A63.70.32.3	HSK 63 - 32 - 200	325,00



Gewuchtete Ausführung  
Balanced type  
Type équilibré



Bestell-Nr. Order no. / Réf.	Abmessung Size / Dimension	Euro
<b>Wuchten auf G 2,5 von vorgewuchteten Kemmler-Werkzeugen</b> <i>Balancing at G 2.5 of pre-balanced Kemmler-tools</i> Équilibrage sur G 2,5 d'outils Kemmler pré-équilibrés		
W25	Ohne Wuchtprotokoll Without balancing report Sans protocole d'équilibrage	15,00
W25.2	Mit Wuchtprotokoll With balancing report Avec protocole d'équilibrage	19,00
<b>Wuchten von nicht vorgewuchteten Werkzeugen</b> <i>Balancing of unbalanced tools</i> Équilibrage d'outils non-équilibrés		
W25.1	Ohne Wuchtprotokoll Without balancing report Sans protocole d'équilibrage	28,00



**Schrumpffutter 4,5°**  
*Shrink chucks 4,5°*  
 Mandrins de frettage 4,5°

 ISO 12164-1  
 (DIN 69893-1)

HSK - A

 $\nabla \leq 0,003$ 

 G2,5  
 25.000 min<sup>-1</sup>

Bestell-Nr.	Abmessung	Euro
<i>Order no. / Référence</i>	<i>Size / Dimension</i>	
A100.70.04	HSK 100 - 04 - 85	293,00
A100.70.05	HSK 100 - 05 - 85	293,00
A100.70.06	HSK 100 - 06 - 85	293,00
A100.70.08	HSK 100 - 08 - 85	293,00
A100.70.10	HSK 100 - 10 - 90	293,00
A100.70.12	HSK 100 - 12 - 95	293,00
A100.70.14	HSK 100 - 14 - 95	293,00
A100.70.16	HSK 100 - 16 - 100	293,00
A100.70.18	HSK 100 - 18 - 100	293,00
A100.70.20	HSK 100 - 20 - 105	293,00
A100.70.25	HSK 100 - 25 - 120	293,00
A100.70.32	HSK 100 - 32 - 120	293,00
A100.70.40	HSK 100 - 40 - 150	386,00
A100.70.50	HSK 100 - 50 - 150	403,00

A100.70.06.1	HSK 100 - 06 - 120	305,00
A100.70.08.1	HSK 100 - 08 - 120	305,00
A100.70.10.1	HSK 100 - 10 - 120	305,00
A100.70.12.1	HSK 100 - 12 - 120	305,00
A100.70.14.1	HSK 100 - 14 - 120	305,00
A100.70.16.1	HSK 100 - 16 - 120	305,00
A100.70.18.1	HSK 100 - 18 - 120	305,00
A100.70.20.1	HSK 100 - 20 - 120	305,00

A100.70.06.2	HSK 100 - 06 - 160	327,00
A100.70.08.2	HSK 100 - 08 - 160	327,00
A100.70.10.2	HSK 100 - 10 - 160	327,00
A100.70.12.2	HSK 100 - 12 - 160	327,00
A100.70.14.2	HSK 100 - 14 - 160	327,00
A100.70.16.2	HSK 100 - 16 - 160	327,00
A100.70.18.2	HSK 100 - 18 - 160	327,00
A100.70.20.2	HSK 100 - 20 - 160	327,00
A100.70.25.2	HSK 100 - 25 - 160	327,00
A100.70.32.2	HSK 100 - 32 - 160	327,00



**Schrumpffutter 4,5°**  
*Shrink chucks 4,5°*  
 Mandrins de frettage 4,5°

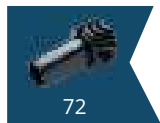
 ISO 12164-1  
 (DIN 69893-1)

HSK - A

 $\nabla \leq 0,003$ 

 G2,5  
 25.000 min<sup>-1</sup>

Bestell-Nr.	Abmessung	Euro
<i>Order no. / Référence</i>	<i>Size / Dimension</i>	
A100.70.06.3	HSK 100 - 06 - 200	408,00
A100.70.08.3	HSK 100 - 08 - 200	408,00
A100.70.10.3	HSK 100 - 10 - 200	408,00
A100.70.12.3	HSK 100 - 12 - 200	408,00
A100.70.14.3	HSK 100 - 14 - 200	408,00
A100.70.16.3	HSK 100 - 16 - 200	408,00
A100.70.18.3	HSK 100 - 18 - 200	408,00
A100.70.20.3	HSK 100 - 20 - 200	408,00
A100.70.25.3	HSK 100 - 25 - 200	408,00
A100.70.32.3	HSK 100 - 32 - 200	408,00



Toolholders DIN 69893 / ISO 12164 (HSK-A)

Porte-outils DIN 69893 / ISO 12164 (HSK-A)



**Schrumpffutter 4,5°  
mit Kühlkanälen**  
*Shrink chucks 4,5°  
with cooling channels*  
Mandrins de frettage 4,5°  
avec canaux d'arrosage



**Schrumpffutter 3° - schlank**  
*Shrink chucks 3° - slim*  
Mandrins de frettage 3° - élané

ISO 12164-1  
(DIN 69893-1)

HSK - A

$\nabla \leq 0,003$

G2,5  
25.000 min<sup>-1</sup>

Bestell-Nr. Order no. / Référence	Abmessung Size / Dimension	Euro
A63.70.06.K	HSK 63 - 06 - 80	146,00
A63.70.08.K	HSK 63 - 08 - 80	146,00
A63.70.10.K	HSK 63 - 10 - 85	146,00
A63.70.12.K	HSK 63 - 12 - 90	146,00
A63.70.14.K	HSK 63 - 14 - 90	146,00
A63.70.16.K	HSK 63 - 16 - 95	146,00
A63.70.18.K	HSK 63 - 18 - 95	146,00
A63.70.20.K	HSK 63 - 20 - 100	146,00
A63.70.25.K	HSK 63 - 25 - 115	289,00
A63.70.32.K	HSK 63 - 32 - 120	289,00

A63.70.06.2.K	HSK 63 - 06 - 160	347,00
A63.70.08.2.K	HSK 63 - 08 - 160	347,00
A63.70.10.2.K	HSK 63 - 10 - 160	347,00
A63.70.12.2.K	HSK 63 - 12 - 160	347,00
A63.70.14.2.K	HSK 63 - 14 - 160	347,00
A63.70.16.2.K	HSK 63 - 16 - 160	347,00
A63.70.18.2.K	HSK 63 - 18 - 160	347,00
A63.70.20.2.K	HSK 63 - 20 - 160	347,00
A63.70.25.2.K	HSK 63 - 25 - 160	347,00

A100.70.06.K	HSK 100 - 06 - 85	321,00
A100.70.08.K	HSK 100 - 08 - 85	321,00
A100.70.10.K	HSK 100 - 10 - 90	321,00
A100.70.12.K	HSK 100 - 12 - 95	321,00
A100.70.14.K	HSK 100 - 14 - 95	321,00
A100.70.16.K	HSK 100 - 16 - 100	321,00
A100.70.18.K	HSK 100 - 18 - 100	321,00
A100.70.20.K	HSK 100 - 20 - 105	321,00
A100.70.25.K	HSK 100 - 25 - 120	331,00
A100.70.32.K	HSK 100 - 32 - 120	331,00

A100.70.06.2.K	HSK 100 - 06 - 160	368,00
A100.70.08.2.K	HSK 100 - 08 - 160	368,00
A100.70.10.2.K	HSK 100 - 10 - 160	368,00
A100.70.12.2.K	HSK 100 - 12 - 160	368,00
A100.70.14.2.K	HSK 100 - 14 - 160	368,00
A100.70.16.2.K	HSK 100 - 16 - 160	368,00
A100.70.18.2.K	HSK 100 - 18 - 160	368,00
A100.70.20.2.K	HSK 100 - 20 - 160	368,00
A100.70.25.2.K	HSK 100 - 25 - 160	368,00
A100.70.32.2.K	HSK 100 - 32 - 160	368,00

ISO 12164-1  
(DIN 69893-1)

HSK - A

$\nabla \leq 0,003$

G2,5  
25.000 min<sup>-1</sup>

Bestell-Nr. Order no. / Référence	Abmessung Size / Dimension	Euro
A63.72.03	HSK 63 - 03 - 80	159,00
A63.72.04	HSK 63 - 04 - 80	159,00
A63.72.05	HSK 63 - 05 - 80	159,00
A63.72.06	HSK 63 - 06 - 80	139,00
A63.72.08	HSK 63 - 08 - 80	139,00
A63.72.10	HSK 63 - 10 - 85	139,00
A63.72.12	HSK 63 - 12 - 90	139,00
A63.72.03.1	HSK 63 - 03 - 120	192,00
A63.72.04.1	HSK 63 - 04 - 120	192,00
A63.72.05.1	HSK 63 - 05 - 120	192,00
A63.72.06.1	HSK 63 - 06 - 120	167,00
A63.72.08.1	HSK 63 - 08 - 120	167,00
<b>A63.72.10.1</b>	HSK 63 - 10 - 120	<b>167,00</b>
A63.72.12.1	HSK 63 - 12 - 120	167,00
A63.72.04.2	HSK 63 - 04 - 160	229,00
A63.72.05.2	HSK 63 - 05 - 160	229,00
A63.72.06.2	HSK 63 - 06 - 160	209,00
A63.72.08.2	HSK 63 - 08 - 160	209,00
A63.72.10.2	HSK 63 - 10 - 160	209,00
A63.72.12.2	HSK 63 - 12 - 160	209,00



**Schrumpfverlängerungen  
(mit Anschlag)**  
*Shrink fit extensions (with end stop)*  
Rallonges de frettage (avec butée)

$\nabla \leq 0,003$

Bestell-Nr. Order no. / Référence	Abmessung Size / Dimension	Euro
120.70.03	20 - 03 - 150	87,00
120.70.04	20 - 04 - 150	87,00
120.70.05	20 - 05 - 150	87,00
120.70.06*	20 - 06 - 150	87,00
120.70.08*	20 - 08 - 150	87,00
120.70.10*	20 - 10 - 150	87,00
120.70.12*	20 - 12 - 150	87,00

\* mit Anschlag | \* with end stop | \* avec butée





Toolholders DIN 69893 / ISO 12164 (HSK-A)

Porte-outils DIN 69893 / ISO 12164 (HSK-A)



**Kontrolldorne**  
*Test arbors*  
Mandrins de contrôle

ISO 12164-1  
(DIN 69893-1)

HSK - A

$\nabla \leq 0,003$

Bestell-Nr.	Abmessung	Euro
<i>Order no. / Référence</i>	<i>Size / Dimension</i>	
A63.18.40	HSK 63 - 40 - 346	410,00
A100.18.50	HSK 100 - 50 - 329	450,00



**Kühlmittelübergabeeinheiten**  
*Coolant tubes*  
Canules de lubrification

ISO 12164-1  
(DIN 69893-1)

HSK - A

Bestell-Nr.	Abmessung	Euro
<i>Order no. / Référence</i>	<i>Size / Dimension</i>	
A32.700	HSK 32	12,00
A40.700	HSK 40	12,00
A50.700	HSK 50	14,00
A63.700	HSK 63	11,00
A80.700	HSK 80	15,00
A100.700	HSK 100	14,00

5



**Holzkasten für Kontrolldorne**  
*Wooden box for test arbors*  
Coffret en bois pour mandrins de contrôle

Bestell-Nr.	Abmessung	Euro
<i>Order no. / Référence</i>	<i>Size / Dimension</i>	
701.18	460 x 130 x 115	96,00



**Schlüssel für Kühlmittelübergabeeinheiten**  
*Key for coolant tubes*  
Clés pour canules de lubrification

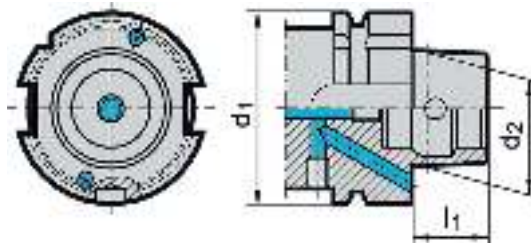
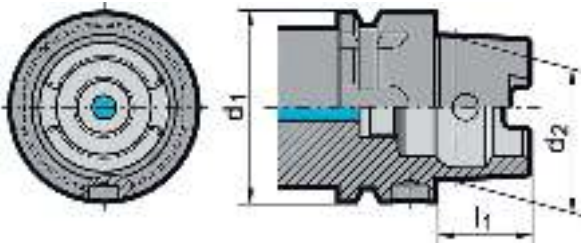
Bestell-Nr.	Abmessung	Euro
<i>Order no. / Référence</i>	<i>Size / Dimension</i>	
A32.701	HSK 32	25,00
A40.701	HSK 40	25,00
A50.701	HSK 50	25,00
A63.701	HSK 63	21,00
A80.701	HSK 80	27,00
A100.701	HSK 100	24,00

**Weitere Ausführungen auf Anfrage kurzfristig lieferbar**  
*Other types available within a short period, upon request*  
 D'autres types livrables dans un délai court, sur demande



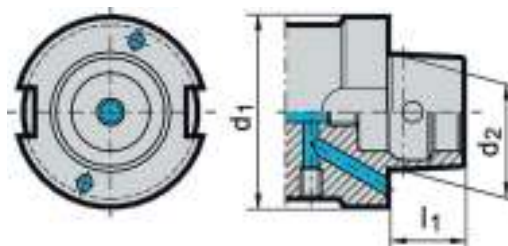
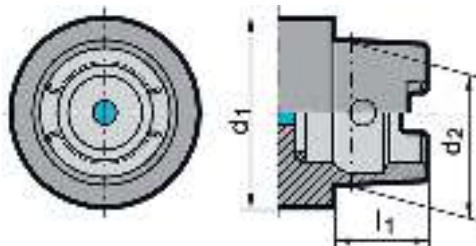
**DIN 69063-1 (ISO 12164-1) Form A**  
 DIN 69063-1 (ISO 12164-1) Form A  
 DIN 69063-1 (ISO 12164-1) Forme A

**DIN 69063-2 (ISO 12164-1) Form B**  
 DIN 69063-2 (ISO 12164-1) Form B  
 DIN 69063-2 (ISO 12164-1) Forme B



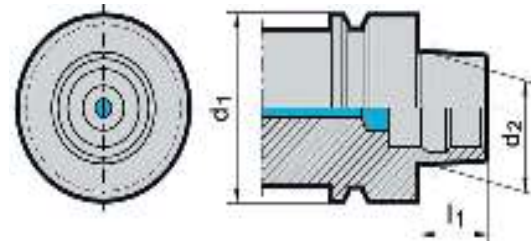
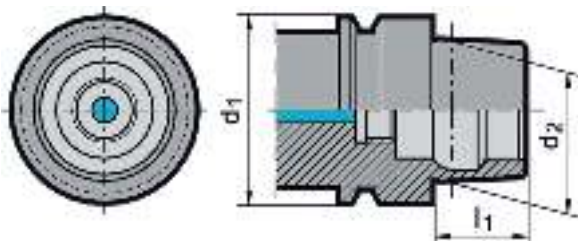
**DIN 69063-1 (ISO 12164-1) Form C**  
 DIN 69063-1 (ISO 12164-1) Form C  
 DIN 69063-1 (ISO 12164-1) Forme C

**DIN 69063-2 (ISO 12164-2) Form D**  
 DIN 69063-2 (ISO 12164-2) Form D  
 DIN 69063-2 (ISO 12164-2) Forme D



**DIN 69063-5 Form E**  
 DIN 69063-5 Form E  
 DIN 69063-5 Forme E

**DIN 69063-6 Form F**  
 DIN 69063-6 Form F  
 DIN 69063-6 Forme F



Toolholders DIN 69893 / ISO 12164 (HSK-F)

Porte-outils DIN 69893 / ISO 12164 (HSK-F)

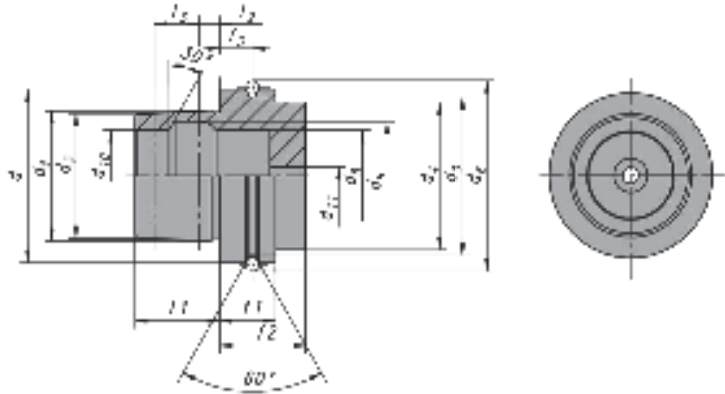
Vorgewuchtet  
Pre-balanced  
Pré-équilibré

G 6,3 15.000 min<sup>-1</sup>

G 2,5 Feinwuchten gegen Aufpreis

G 2.5 Fine balancing at extra charge

G 2,5 Equilibrage fin contre un supplément



d <sub>1</sub>	d <sub>2</sub>	d <sub>3</sub>	d <sub>4</sub>	d <sub>5 -0,1</sub>	d <sub>6 -0,1</sub>	d <sub>8</sub> <sup>H10</sup>	d <sub>9</sub> <sup>H11</sup>	d <sub>10</sub>	f <sub>1 -0,1</sub>	f <sub>2 min.</sub>	f <sub>3 ±0,1</sub>	l <sub>1 -0,2</sub>	l <sub>2</sub>	l <sub>3</sub>
50	30 <sup>+0,007 +0,005</sup>	29,05 <sup>+0,005 +0,003</sup>	42	43	59,3	21	25,5	23	26	42	18	20	4	9,5
63	38 <sup>+0,009 +0,006</sup>	36,90 <sup>+0,006 +0,003</sup>	53	55	72,3	26	32	29	26	42	18	25	5	11

5

**Werkstoff:** Legierter Einsatzstahl mit einer Zugfestigkeit im Kern von min. 800 N / mm<sup>2</sup>. Einsatzgehärtet HRC 60 ± 2 (HV 700 ± 50), Härtetiefe 0,8 mm ± 0,2 mm, brüniert und präzisionsgeschliffen.

**Material:** Alloyed case-hardened steel, tensile core strength of min. 800 N / mm<sup>2</sup>. Case hardened HRC 60 ± 2 (HV 700 ± 50), hardening depth 0.8 mm ± 0.2 mm, black-finished and precisely grinded.

**Matière:** Acier de cémentation allié. Résistance à la traction dans le noyau de min 800 N / mm<sup>2</sup>. Cémentation à HRC 60 ± 2 (HV 700 ± 50), profondeur de cémentation 0,8 mm ± 0,2 mm, bruni et rectifié précisément.

**DISCOUNT  
P&GE 20%**

Werkzeugaufnahmen DIN 69893 / ISO 12164 (HSK-F)



Toolholders DIN 69893 / ISO 12164 (HSK-F)

Porte-outils DIN 69893 / ISO 12164 (HSK-F)





Toolholders DIN 69893 / ISO 12164 (HSK-F)  
Porte-outils DIN 69893 / ISO 12164 (HSK-F)



Spannfutter für Spannzangen  
DIN 6388 (ISO 10897) System OZ  
Collet chucks for collets DIN 6388  
(ISO 10897) OZ-system  
Mandrins à pinces pour pinces  
DIN 6388 (ISO 10897) système OZ

ISO 12164-1  
(DIN 69893-1)

HSK - F

$\nabla \leq 0,003$

G2,5  
25.000 min<sup>-1</sup>

Bestell-Nr.	Abmessung	Euro
Order no. / Réf.	Size / Dimension	
F63.01.25	HSK 63 - 2 / 25 - 100 OZ 25	109,00



109



134



136



Spannfutter für Spannzangen  
DIN 6499 (ISO 15488) System ER  
Collet chucks for collets DIN 6499  
(ISO 15488) ER-system  
Mandrins à pinces pour pinces  
DIN 6499 (ISO 15488) système ER

ISO 12164-1  
(DIN 69893-1)

HSK - F

$\nabla \leq 0,003$

G2,5  
25.000 min<sup>-1</sup>

Bestell-Nr.	Abmessung	Euro
Order no. / Réf.	Size / Dimension	
F63.02.10	HSK 63 - 1 / 10 - 100 ER 16	93,00
F63.02.16	HSK 63 - 2 / 16 - 100 ER 25	93,00
F63.02.20	HSK 63 - 2 / 20 - 100 ER 32	97,00
F63.02.26	HSK 63 - 3 / 26 - 120 ER 40	104,00

F63.02.10.1	HSK 63 - 1 / 10 - 160 ER 16	95,00
F63.02.16.1	HSK 63 - 2 / 16 - 160 ER 25	95,00
F63.02.20.1	HSK 63 - 2 / 20 - 160 ER 32	99,00
F63.02.26.1	HSK 63 - 3 / 26 - 160 ER 40	106,00

F63.02.10.2	HSK 63 - 1 / 10 - 200 ER 16	140,00
F63.02.16.2	HSK 63 - 2 / 16 - 200 ER 25	140,00
F63.02.20.2	HSK 63 - 2 / 20 - 200 ER 32	144,00
F63.02.26.2	HSK 63 - 3 / 26 - 200 ER 40	155,00



110



134



136

**Toolholders DIN 69893 / ISO 12164 (HSK-F)**

**Porte-outils DIN 69893 / ISO 12164 (HSK-F)**



**Fräseraufnahmen DIN 6359 für Zylinderschäfte DIN 1835-B**  
*End mill holders DIN 6359 for end mills DIN 1835-B*  
 Porte-fraises DIN 6359 pour queues cylindriques DIN 1835-B

ISO 12164-1  
(DIN 69893-1)

HSK - F

$\nearrow \leq 0,003$

G2,5  
25.000 min<sup>-1</sup>

Bestell-Nr. Order no. / Référence	Abmessung Size / Dimension	Euro
F63.04.06	HSK 63 - 06 - 65	99,00
F63.04.08	HSK 63 - 08 - 65	99,00
F63.04.10	HSK 63 - 10 - 65	99,00
F63.04.12	HSK 63 - 12 - 80	99,00
F63.04.14	HSK 63 - 14 - 80	99,00
F63.04.16	HSK 63 - 16 - 80	99,00
F63.04.18	HSK 63 - 18 - 80	99,00
F63.04.20	HSK 63 - 20 - 80	99,00
F63.04.25	HSK 63 - 25 - 110	116,00
F63.04.32	HSK 63 - 32 - 110	123,00



**Fräseraufnahmen DIN 6359 für Zylinderschäfte DIN 1835-E Whistle Notch**  
*End mill holders DIN 6359 for end mills DIN 1835-E Whistle Notch*  
 Porte-fraises DIN 6359 pour queues cylindriques DIN 1835-E Whistle Notch

ISO 12164-1  
(DIN 69893-1)

HSK - F

$\nearrow \leq 0,003$

G2,5  
25.000 min<sup>-1</sup>

Bestell-Nr. Order no. / Référence	Abmessung Size / Dimension	Euro
F63.05.06	HSK 63 - 06 - 80	219,00
F63.05.08	HSK 63 - 08 - 80	219,00
F63.05.10	HSK 63 - 10 - 80	219,00
F63.05.12	HSK 63 - 12 - 90	219,00
F63.05.14	HSK 63 - 14 - 90	219,00
F63.05.16	HSK 63 - 16 - 100	219,00
F63.05.18	HSK 63 - 18 - 100	219,00
F63.05.20	HSK 63 - 20 - 100	219,00
F63.05.25	HSK 63 - 25 - 110	238,00
F63.05.32	HSK 63 - 32 - 110	244,00



154



154



**Zwischenhülsen für MK mit Austreibblappen DIN 6383**  
*Adaptor sleeves for MT with tang DIN 6383*  
 Douilles de réduction pour CM à tenon DIN 6383

ISO 12164-1  
(DIN 69893-1)

HSK - F

$\nearrow \leq 0,005$

G2,5  
25.000 min<sup>-1</sup>

Bestell-Nr. Order no. / Référence	Abmessung Size / Dimension	Euro
F63.07.01	HSK 63 - 1 - 100	92,00
F63.07.02	HSK 63 - 2 - 120	92,00
F63.07.03	HSK 63 - 3 - 140	94,00
F63.07.04	HSK 63 - 4 - 160	96,00



105



**Quernut-Aufsteckfräserdorne DIN 6357 mit vergrößerter Anlagefläche und Kühlkanalbohrungen an der Stirnseite**  
*Shell mill holders DIN 6357 with enlarged contact face and coolant exit bores on the end face*  
 Porte-fraises à trou lisse DIN 6357 avec face de contact élargie et conduits pour l'arrosage frontal

ISO 12164-1  
(DIN 69893-1)

HSK - F

$\nearrow \leq 0,005$

G2,5  
25.000 min<sup>-1</sup>

Bestell-Nr. Order no. / Référence	Abmessung Size / Dimension	Euro
F63.11.16	HSK 63 - 16 - 50	116,00
F63.11.22	HSK 63 - 22 - 50	116,00
F63.11.27	HSK 63 - 27 - 60	116,00
F63.11.32	HSK 63 - 32 - 60	120,00
F63.11.40	HSK 63 - 40 - 60	178,00
F63.11.16.1	HSK 63 - 16 - 100	140,00
F63.11.22.1	HSK 63 - 22 - 100	140,00
F63.11.27.1	HSK 63 - 27 - 100	140,00
F63.11.32.1	HSK 63 - 32 - 100	145,00
F63.11.16.2	HSK 63 - 16 - 160	210,00
F63.11.22.2	HSK 63 - 22 - 160	210,00
F63.11.27.2	HSK 63 - 27 - 160	210,00



Toolholders DIN 69893 / ISO 12164 (HSK-F)

Porte-outils DIN 69893 / ISO 12164 (HSK-F)



**Bohrstangenrohlinge**  
Boring bar blanks  
Barres d'alésage

ISO 12164-1  
(DIN 69893-1)

HSK - F

Bestell-Nr.	Abmessung	Euro
Order no. / Référence	Size / Dimension	
F63.17.63	HSK 63 - 63 - 125	132,00
F63.17.63.1	HSK 63 - 63 - 250	225,00



**CNC-Bohrfutter für Rechts- und Linkslauf**  
CNC-Drill chucks for clockwise and counter clockwise rotation  
Mandrins de perçage CNC pour rotation droite-gauche

ISO 12164-1  
(DIN 69893-1)

HSK - F

$\nabla \leq 0,030$

G2,5  
25.000 min<sup>-1</sup>

Bestell-Nr.	Abmessung	Euro
Order no. / Réf.	Size / Dimension	
F63.15.13	HSK 63 - 1,0 / 13 - 110	292,00
F63.15.16	HSK 63 - 2,5 / 16 - 115	308,00

5



**Kontrolldorne**  
Test arbors  
Mandrins de contrôle

ISO 12164-1  
(DIN 69893-1)

HSK - F

$\nabla \leq 0,003$

Bestell-Nr.	Abmessung	Euro
Order no. / Référence	Size / Dimension	
F63.18.40	HSK 63 - 40 - 346	383,00



**Holzkasten für Kontrolldorne**  
Wooden box for test arbors  
Coffret en bois pour mandrins de contrôle

Bestell-Nr.	Abmessung	Euro
Order no. / Référence	Size / Dimension	
701.18	460 x 130 x 115	96,00

Toolholders DIN 69893 / ISO 12164 (HSK-F)

Porte-outils DIN 69893 / ISO 12164 (HSK-F)



**Hydro-Dehnspannfutter**  
Hydraulic expansion chucks  
Mandrins expansibles hydrauliques

ISO 12164-1  
(DIN 69893-1)

HSK - F

$\nabla \leq 0,003$

G2,5  
25.000 min<sup>-1</sup>

Bestell-Nr. Order no. / Référence	Abmessung Size / Dimension	Euro
F63.H06	HSK 63 - 06 - 80	590,00
F63.H08	HSK 63 - 08 - 80	590,00
F63.H10	HSK 63 - 10 - 85	590,00
F63.H12	HSK 63 - 12 - 90	590,00
F63.H14	HSK 63 - 14 - 90	590,00
F63.H16	HSK 63 - 16 - 95	590,00
F63.H18	HSK 63 - 18 - 95	590,00
F63.H20	HSK 63 - 20 - 100	590,00
F63.H25	HSK 63 - 25 - 120	620,00
F63.H32	HSK 63 - 32 - 125	630,00



**Schrumpffutter 4,5°**  
Shrink chucks 4,5°  
Mandrins de frettage 4,5°

ISO 12164-1  
(DIN 69893-1)

HSK - F

$\nabla \leq 0,003$

G2,5  
25.000 min<sup>-1</sup>

Bestell-Nr. Order no. / Référence	Abmessung Size / Dimension	Euro
F63.70.03	HSK 63 - 03 - 80	251,00
F63.70.04	HSK 63 - 04 - 80	251,00
F63.70.05	HSK 63 - 05 - 80	251,00
F63.70.06	HSK 63 - 06 - 80	229,00
F63.70.08	HSK 63 - 08 - 80	229,00
F63.70.10	HSK 63 - 10 - 85	229,00
F63.70.12	HSK 63 - 12 - 90	229,00
F63.70.14	HSK 63 - 14 - 90	229,00
F63.70.16	HSK 63 - 16 - 95	229,00
F63.70.18	HSK 63 - 18 - 95	229,00
F63.70.20	HSK 63 - 20 - 100	229,00
F63.70.25	HSK 63 - 25 - 115	229,00
F63.70.32	HSK 63 - 32 - 120	229,00
F63.70.03.1	HSK 63 - 03 - 120	266,00
F63.70.04.1	HSK 63 - 04 - 120	266,00
F63.70.05.1	HSK 63 - 05 - 120	266,00
F63.70.06.1	HSK 63 - 06 - 120	242,00
F63.70.08.1	HSK 63 - 08 - 120	242,00
F63.70.10.1	HSK 63 - 10 - 120	242,00
F63.70.12.1	HSK 63 - 12 - 120	242,00
F63.70.14.1	HSK 63 - 14 - 120	242,00
F63.70.16.1	HSK 63 - 16 - 120	242,00
F63.70.18.1	HSK 63 - 18 - 120	242,00
F63.70.04.2	HSK 63 - 04 - 160	296,00
F63.70.05.2	HSK 63 - 05 - 160	296,00
F63.70.06.2	HSK 63 - 06 - 160	270,00
F63.70.08.2	HSK 63 - 08 - 160	270,00
F63.70.10.2	HSK 63 - 10 - 160	270,00
F63.70.12.2	HSK 63 - 12 - 160	270,00
F63.70.14.2	HSK 63 - 14 - 160	270,00
F63.70.16.2	HSK 63 - 16 - 160	270,00
F63.70.18.2	HSK 63 - 18 - 160	270,00
F63.70.20.2	HSK 63 - 20 - 160	270,00

5



**Gewindeschneid-Schnellwechselfutter mit Längenausgleich auf Druck und Zug**  
Quick change tapping chucks with length compensation on compression and expansion  
Mandrins de taraudage à changement rapide avec compensation longitudinale à la compression et traction



ISO 12164-1  
(DIN 69893-1)

HSK - A

Bestell-Nr. Order no. / Réf.	Abmessung Size / Dimension	Euro
F63.16.12	HSK 63 - M3 / M14 Gr. 1	350,00
F63.16.20	HSK 63 - M5 / M22 Gr. 2	380,00

