

d ₁ h ₆	b	h ₁ max.	d ₂	d ₃	h ₂ ± 0,1	r ± 0,02	l ₁ max.	l ₂ ± 0,05	l ₃ max.	l ₄ max.	l ₅
16	42	12	8	40	15,0	14,5	32	12,7	16	2	3,5
20	52	16	10	50	18,0	18,0	40	21,7	24	2	7,0
25	60	16	10	58	23,5	21,0	48	21,7	24	2	7,0
30	70	20	14	68	27,0	25,0	55	29,7	40	2	7,0
40	85	25	14	83	36,0	32,0	63	29,7	40	3	7,0
50	100	32	16	98	45,0	37,0	78	35,7	48	3	8,0

7

Werkstoff: Legierter Einsatzstahl mit einer Zugfestigkeit im Kern von min. 800 N / mm². Einsatzgehärtet HRC 60 ± 2 (HV 700 ± 50), Härtetiefe 0,8 mm ± 0,2 mm, brüniert und präzisionsgeschliffen.

Ausführung: Mit innerer Kühlmittelzufuhr bzw. mit Gewindeanschluss für externe Kühlmittelzufuhr.

Material: Alloyed case-hardened steel, tensile core strength of min. 800 N / mm². Case hardened HRC 60 ± 2 (HV 700 ± 50), hardening depth 0.8 mm ± 0.2 mm, black-finished and precisely grinded.

Version: With internal coolant resp. with threaded connection for external coolant.

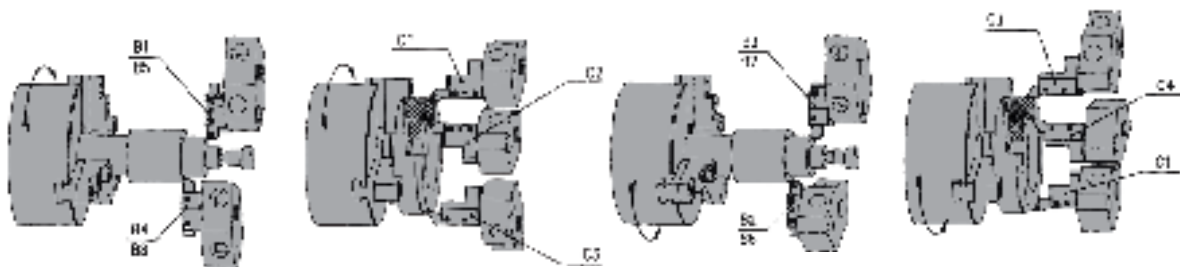
Matière: Acier de cémentation allié. Résistance à la traction dans le noyau de min 800 N / mm². Cémentation à HRC 60 ± 2 (HV 700 ± 50), profondeur de cémentation 0,8 mm ± 0,2 mm, bruni et rectifié précisément.

Version: Avec arrosage interne respectivement avec raccord fileté pour arrosage externe.

Werkzeugzuordnung für Scheibenrevolver

Tool assignment for disc turrets

Assignation des outils pour machines avec tourelle à disque



Einsatz von Werkzeughaltern bei linker Spindeldrehrichtung
Application of tool holders with anti-clockwise spindle rotation
Utilisation d'attachements avec la broche en sens anti-horaire

Einsatz von Werkzeughaltern bei rechter Spindeldrehrichtung
Application of tool holders with clockwise spindle rotation
Utilisation d'attachements avec la broche en sens horaire

Static and power-driven tools for CNC lathes and

Porte-outils statiques ou rotatifs pour tours CNC

88	88	88	88
89	89	89	89
90	90	90	90
91	91	92	94
94	94	95	95
96	96	96	96
97	97	98	98
99	99	100	101

7

**Toolholders ISO 10889 / DIN 69880 / VDI 3425
Porte-outils ISO 10889 / DIN 69880 / VDI 3425**



Radial-Werkzeughalter Form B1 rechts, kurz
Radial toolholders form B1 right, short
Porte-outils radials forme B1 droite, court

Bestell-Nr. <i>Order no. / Référence</i>	Abmessung <i>Size / Dimension</i>	Euro
169.31.12	B1 - 16 - 12 - 24	56,00
209.31.16	B1 - 20 - 16 - 30	56,00
259.31.16	B1 - 25 - 16 - 30	75,00
309.31.20	B1 - 30 - 20 - 40	65,00
409.31.25	B1 - 40 - 25 - 44	76,00
509.31.32	B1 - 50 - 32 - 55	98,00



Radial-Werkzeughalter Form B2 links, kurz
Radial toolholders form B2 left, short
Porte-outils radials forme B2 gauche, court

Bestell-Nr. <i>Order no. / Référence</i>	Abmessung <i>Size / Dimension</i>	Euro
169.32.12	B2 - 16 - 12 - 24	56,00
209.32.16	B2 - 20 - 16 - 30	56,00
259.32.16	B2 - 25 - 16 - 30	75,00
309.32.20	B2 - 30 - 20 - 40	65,00
409.32.25	B2 - 40 - 25 - 44	76,00
509.32.32	B2 - 50 - 32 - 55	98,00

7



Radial-Werkzeughalter Form B3 Überkopf rechts, kurz
Radial toolholders form B3 overhead right, short
Porte-outils radials forme B3 inversé droite, court

Bestell-Nr. <i>Order no. / Référence</i>	Abmessung <i>Size / Dimension</i>	Euro
169.33.12	B3 - 16 - 12 - 24	56,00
209.33.16	B3 - 20 - 16 - 30	56,00
259.33.16	B3 - 25 - 16 - 30	75,00
309.33.20	B3 - 30 - 20 - 40	69,00
409.33.25	B3 - 40 - 25 - 44	79,00
509.33.32	B3 - 50 - 32 - 55	107,00



Radial-Werkzeughalter Form B4 Überkopf links, kurz
Radial toolholders form B4 overhead left, short
Porte-outils radials forme B4 inversé gauche, court

Bestell-Nr. <i>Order no. / Référence</i>	Abmessung <i>Size / Dimension</i>	Euro
169.34.12	B4 - 16 - 12 - 24	56,00
209.34.16	B4 - 20 - 16 - 30	56,00
259.34.16	B4 - 25 - 16 - 30	75,00
309.34.20	B4 - 30 - 20 - 40	69,00
409.34.25	B4 - 40 - 25 - 44	79,00
509.34.32	B4 - 50 - 32 - 55	107,00

Alle Werkzeughalter werden mit Unterlegplatte geliefert.
All toolholders include a shim.
Tous les porte-outils inclus une entretoise.

Toolholders ISO 10889 / DIN 69880 / VDI 3425

Porte-outils ISO 10889 / DIN 69880 / VDI 3425



**Radial-Werkzeughalter Form B5
rechts, lang**
*Radial toolholders form B5
right, long*
Porte-outils radials forme B5
droite, long

Bestell-Nr. Order no. / Référence	Abmessung Size / Dimension	Euro
169.35.12	B5 - 16 - 12 - 24	88,00
209.35.16	B5 - 20 - 16 - 30	92,00
259.35.16	B5 - 25 - 16 - 30	95,00
309.35.20	B5 - 30 - 20 - 40	114,00
409.35.25	B5 - 40 - 25 - 44	133,00
509.35.32	B5 - 50 - 32 - 55	155,00



**Radial-Werkzeughalter Form B6
links, lang**
*Radial toolholders form B6
left, long*
Porte-outils radials forme B6
gauche, long

Bestell-Nr. Order no. / Référence	Abmessung Size / Dimension	Euro
169.36.12	B6 - 16 - 12 - 24	88,00
209.36.16	B6 - 20 - 16 - 30	92,00
259.36.16	B6 - 25 - 16 - 30	95,00
309.36.20	B6 - 30 - 20 - 40	114,00
409.36.25	B6 - 40 - 25 - 44	133,00
509.36.32	B6 - 50 - 32 - 55	155,00



**Radial-Werkzeughalter Form B7
Überkopf rechts, lang**
*Radial toolholders form B7
overhead right, long*
Porte-outils radials forme B7
inversé droite, long

Bestell-Nr. Order no. / Référence	Abmessung Size / Dimension	Euro
169.37.12	B7 - 16 - 12 - 24	88,00
209.37.16	B7 - 20 - 16 - 30	92,00
259.37.16	B7 - 25 - 16 - 30	95,00
309.37.20	B7 - 30 - 20 - 40	114,00
409.37.25	B7 - 40 - 25 - 44	133,00
509.37.32	B7 - 50 - 32 - 55	155,00



**Radial-Werkzeughalter Form B8
Überkopf links, lang**
*Radial toolholders form B8
overhead left, long*
Porte-outils radials forme B8
inversé gauche, long

Bestell-Nr. Order no. / Référence	Abmessung Size / Dimension	Euro
169.38.12	B8 - 16 - 12 - 24	88,00
209.38.16	B8 - 20 - 16 - 30	92,00
259.38.16	B8 - 25 - 16 - 30	95,00
309.38.20	B8 - 30 - 20 - 40	114,00
409.38.25	B8 - 40 - 25 - 44	133,00
509.38.32	B8 - 50 - 32 - 55	155,00

Alle Werkzeughalter werden mit Unterlegplatte geliefert.
All toolholders include a shim.
Tous les porte-outils inclus une entretoise.

**Toolholders ISO 10889 / DIN 69880 / VDI 3425
Porte-outils ISO 10889 / DIN 69880 / VDI 3425**



**Axial-Werkzeughalter
Form C1 rechts**
Axial toolholders form C1 right
Porte-outils axials forme C1 droite

Bestell-Nr. <i>Order no. / Référence</i>	Abmessung <i>Size / Dimension</i>	Euro
169.41.12	C1 - 16 - 12	67,00
209.41.16	C1 - 20 - 16	71,00
259.41.16	C1 - 25 - 16	86,00
309.41.20	C1 - 30 - 20	87,00
409.41.25	C1 - 40 - 25	110,00
509.41.32	C1 - 50 - 32	144,00



**Axial-Werkzeughalter
Form C2 links**
Axial toolholders form C2 left
Porte-outils axials forme C2 gauche

Bestell-Nr. <i>Order no. / Référence</i>	Abmessung <i>Size / Dimension</i>	Euro
169.42.12	C2 - 16 - 12	67,00
209.42.16	C2 - 20 - 16	71,00
259.42.16	C2 - 25 - 16	86,00
309.42.20	C2 - 30 - 20	87,00
409.42.25	C2 - 40 - 25	110,00
509.42.32	C2 - 50 - 32	144,00

7



**Axial-Werkzeughalter
Form C3 Überkopf rechts, kurz**
Axial toolholders form C3 overhead right, short
Porte-outils axials forme C3 inversé droite, court

Bestell-Nr. <i>Order no. / Référence</i>	Abmessung <i>Size / Dimension</i>	Euro
169.43.12	C3 - 16 - 12	67,00
209.43.16	C3 - 20 - 16	71,00
259.43.16	C3 - 25 - 16	86,00
309.43.20	C3 - 30 - 20	87,00
409.43.25	C3 - 40 - 25	110,00
509.43.32	C3 - 50 - 32	150,00



**Axial-Werkzeughalter
Form C4 Überkopf links, kurz**
Axial toolholders form C4 overhead left, short
Porte-outils axials forme C4 inversé gauche, court

Bestell-Nr. <i>Order no. / Référence</i>	Abmessung <i>Size / Dimension</i>	Euro
169.44.12	C4 - 16 - 12	67,00
209.44.16	C4 - 20 - 16	71,00
259.44.16	C4 - 25 - 16	86,00
309.44.20	C4 - 30 - 20	87,00
409.44.25	C4 - 40 - 25	110,00
509.44.32	C4 - 50 - 32	150,00

Toolholders ISO 10889 / DIN 69880 / VDI 3425

Porte-outils ISO 10889 / DIN 69880 / VDI 3425



**Vierkant-Mehrfach-Aufnahme
Form D1**
*Rectangular toolholders with
multiple seats form D1*
Porte-outils, multiple, forme D1

Bestell-Nr. <i>Order no. / Référence</i>	Abmessung <i>Size / Dimension</i>	Euro
309.89.12	D1 - 30 - 20 - 76	138,00
409.89.16	D1 - 40 - 25 - 90	149,00
509.89.20	D1 - 50 - 32 - 105	216,00



**Vierkant-Mehrfach-Aufnahme,
Überkopf, Form D2**
*Rectangular toolholders with
multiple seats, overhead, form D2*
Porte-outils, multiple, inversé
forme D2

Bestell-Nr. <i>Order no. / Référence</i>	Abmessung <i>Size / Dimension</i>	Euro
309.90.12	D2 - 30 - 20 - 76	138,00
409.90.16	D2 - 40 - 25 - 90	149,00
509.90.20	D2 - 50 - 32 - 105	175,00



**Abstechhalter rechts
höhenverstellbar**
*Parting-off toolholders right
height adjustable*
Porte-lames de tronçonnage
droite réglage en hauteur

Bestell-Nr. <i>Order no. / Référence</i>	Abmessung <i>Size / Dimension</i>	Euro
309.65.26	AR - 30 - 26	370,00
409.65.32	AR - 40 - 32	393,00
509.65.32	AR - 50 - 32	395,00



**Abstechhalter links
höhenverstellbar**
*Parting-off toolholders left
height adjustable*
Porte-lames de tronçonnage
gauche réglage en hauteur

Bestell-Nr. <i>Order no. / Référence</i>	Abmessung <i>Size / Dimension</i>	Euro
309.66.26	AL - 30 - 26	370,00
409.66.32	AL - 40 - 32	393,00
509.66.32	AL - 50 - 32	395,00

**Toolholders ISO 10889 / DIN 69880 / VDI 3425
Porte-outils ISO 10889 / DIN 69880 / VDI 3425**



Radial-Werkzeughalter Form B1 rechts, kurz für Werkzeuge mit Innenkühlung
Radial toolholders form B1 right, short - for tools with internal coolant
Porte-outils radials forme B1 droite, pour - outils avec arrosage interne

Bestell-Nr. <i>Order no. / Référence</i>	Abmessung <i>Size / Dimension</i>	Euro
309.31.20.IK	B1 - 30 × 20 × 40	129,00
409.31.25.IK	B1 - 40 × 25 × 44	141,00
509.31.32.IK	B1 - 50 × 32 × 55	169,00



Radial-Werkzeughalter Form B2 links, kurz für Werkzeuge mit Innenkühlung
Radial toolholders form B2 left, short - for tools with internal coolant
Porte-outils radials forme B2 gauche, court - outils avec arrosage interne

Bestell-Nr. <i>Order no. / Référence</i>	Abmessung <i>Size / Dimension</i>	Euro
309.32.20.IK	B2 - 30 × 20 × 40	129,00
409.32.25.IK	B2 - 40 × 25 × 44	141,00
509.32.32.IK	B2 - 50 × 32 × 55	169,00



Radial-Werkzeughalter Form B3 Überkopf rechts, kurz für Werkzeuge mit Innenkühlung
Radial toolholders form B3 overhead right, short - for tools with internal coolant
Porte-outils radials forme B3 inversé droite, court - outils avec arrosage interne

Bestell-Nr. <i>Order no. / Référence</i>	Abmessung <i>Size / Dimension</i>	Euro
309.33.20.IK	B3 - 30 × 20 × 40	129,00
409.33.25.IK	B3 - 40 × 25 × 44	141,00
509.33.32.IK	B3 - 50 × 32 × 55	169,00



Radial-Werkzeughalter Form B4 Überkopf links, kurz für Werkzeuge mit Innenkühlung
Radial toolholders form B4 overhead left, short - for tools with internal coolant
Porte-outils radials forme B4 inversé gauche, court - outils avec arrosage interne

Bestell-Nr. <i>Order no. / Référence</i>	Abmessung <i>Size / Dimension</i>	Euro
309.34.20.IK	B4 - 30 × 20 × 40	129,00
409.34.25.IK	B4 - 40 × 25 × 44	141,00
509.34.32.IK	B4 - 50 × 32 × 55	169,00

7



Übergabe für Kühlmittel
Coolant supply
Jonction d'arrosage

Toolholders ISO 10889 / DIN 69880 / VDI 3425

Porte-outils ISO 10889 / DIN 69880 / VDI 3425



**Axial-Werkzeughalter
Form C1 rechts für Werkzeuge
mit Innenkühlung**

*Axial toolholders form C1 right - for
tools with internal coolant*

Porte-outils axials forme C1 droite
- outils avec arrosage interne



**Axial-Werkzeughalter
Form C2 links für Werkzeuge
mit Innenkühlung**

*Axial toolholders form C2 left - for
tools with internal coolant*

Porte-outils axials forme C2 gauche
- outils avec arrosage interne

Bestell-Nr. <i>Order no. / Référence</i>	Abmessung <i>Size / Dimension</i>	Euro
309.41.20.IK	C1 - 30 × 20	144,00
409.41.25.IK	C1 - 40 × 25	160,00
509.41.32.IK	C1 - 50 × 32	189,00

Bestell-Nr. <i>Order no. / Référence</i>	Abmessung <i>Size / Dimension</i>	Euro
309.42.20.IK	C2 - 30 × 20	144,00
409.42.25.IK	C2 - 40 × 25	160,00
509.42.32.IK	C2 - 50 × 32	189,00



**Axial-Werkzeughalter
Form C3 Überkopf rechts, kurz
für Werkzeuge mit Innenküh-
lung**

*Axial toolholders form C3 overhead
right, short - for tools with internal
coolant*

Porte-outils axials forme C3 inversé
droite, court - outils avec arrosage
interne



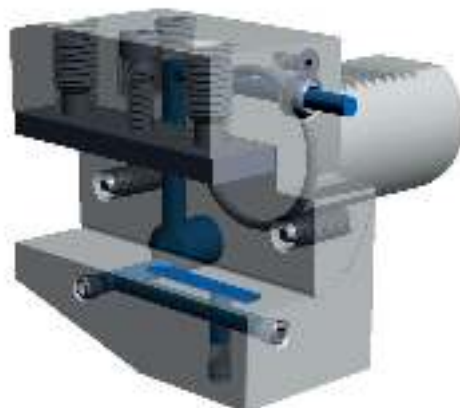
**Axial-Werkzeughalter
Form C4 Überkopf links, kurz
für Werkzeuge mit Innenküh-
lung**

*Axial toolholders form C4 overhead
left, short - for tools with internal
coolant*

Porte-outils axials forme C4 in-
versé gauche, court - outils avec
arrosage interne

Bestell-Nr. <i>Order no. / Référence</i>	Abmessung <i>Size / Dimension</i>	Euro
309.43.20.IK	C3 - 30 × 20	144,00
409.43.25.IK	C3 - 40 × 25	160,00
509.43.32.IK	C3 - 50 × 32	189,00

Bestell-Nr. <i>Order no. / Référence</i>	Abmessung <i>Size / Dimension</i>	Euro
309.44.20.IK	C4 - 30 × 20	144,00
409.44.25.IK	C4 - 40 × 25	160,00
509.44.32.IK	C4 - 50 × 32	189,00





Spannfutter Form E3 DIN 6391
für Spannzangen DIN 6388
(ISO 10897) System OZ
*Collet chucks form E3 DIN 6391 for collets
DIN 6388 (ISO 10897) OZ-system*
Mandrins à pinces forme E3 DIN 6391
pour pinces DIN 6388 (ISO 10897)
système OZ

Bestell-Nr. Order no. / Référence	Abmessung Size / Dimension	Euro
169.01.16	E3 - 16 - 2 / 16 OZ 16	105,00
209.01.16	E3 - 20 - 2 / 16 OZ 16	107,00
259.01.16	E3 - 25 - 2 / 16 OZ 16	156,00
309.01.16	E3 - 30 - 2 / 16 OZ 16	114,00
309.01.25	E3 - 30 - 2 / 25 OZ 25	114,00
409.01.25	E3 - 40 - 2 / 25 OZ 25	114,00
409.01.32	E3 - 40 - 3 / 32 OZ 32	121,00
509.01.25	E3 - 50 - 2 / 25 OZ 25	133,00
509.01.32	E3 - 50 - 3 / 32 OZ 32	139,00



Bohrerhalter
für Wendeplattenbohrer Form E1
*Boring holders for drills
with indexable inserts form E1*
Portes forets pour forets
à plaquettes réversibles forme E1

Bestell-Nr. Order no. / Référence	Abmessung Size / Dimension	Euro
209.51.16	E1 - 20 - 16	70,00
209.51.20	E1 - 20 - 20	70,00
209.51.25	E1 - 20 - 25	70,00
259.51.16	E1 - 25 - 16	79,00
259.51.20	E1 - 25 - 20	79,00
259.51.25	E1 - 25 - 25	79,00
259.51.32	E1 - 25 - 32	79,00
309.51.16	E1 - 30 - 16	76,00
309.51.20	E1 - 30 - 20	76,00
309.51.25	E1 - 30 - 25	76,00
309.51.32	E1 - 30 - 32	76,00
309.51.40	E1 - 30 - 40	76,00

7



Spannfutter Form E4
für Spannzangen DIN 6499
(ISO 15488) System ER
*Collet chucks form E4 for collets
DIN 6499 (ISO 15488) ER-system*
Mandrins à pinces forme E4 pour
pinces DIN 6499 (ISO 15488) ER

Bestell-Nr. Order no. / Référence	Abmessung Size / Dimension	Euro
169.02.10	E4 - 16 - 1 / 10 ER 16	94,00
209.02.10	E4 - 20 - 1 / 10 ER 16	94,00
209.02.16	E4 - 20 - 2 / 16 ER 25	94,00
259.02.16	E4 - 25 - 2 / 16 ER 25	126,00
259.02.20	E4 - 25 - 2 / 20 ER 32	126,00
309.02.16	E4 - 30 - 2 / 16 ER 25	95,00
309.02.20	E4 - 30 - 2 / 20 ER 32	95,00
309.02.26	E4 - 30 - 3 / 26 ER 40	95,00
409.02.16	E4 - 40 - 2 / 16 ER 25	98,00
409.02.20	E4 - 40 - 2 / 20 ER 32	98,00
409.02.26	E4 - 40 - 3 / 26 ER 40	98,00
509.02.26	E4 - 50 - 3 / 26 ER 40	133,00

409.51.16	E1 - 40 - 16	79,00
409.51.20	E1 - 40 - 20	79,00
409.51.25	E1 - 40 - 25	79,00
409.51.32	E1 - 40 - 32	79,00
409.51.40	E1 - 40 - 40	79,00
509.51.16	E1 - 50 - 16	106,00
509.51.20	E1 - 50 - 20	106,00
509.51.25	E1 - 50 - 25	106,00
509.51.32	E1 - 50 - 32	106,00
509.51.40	E1 - 50 - 40	106,00
509.51.50	E1 - 50 - 50	106,00



Toolholders ISO 10889 / DIN 69880 / VDI 3425

Porte-outils ISO 10889 / DIN 69880 / VDI 3425



Bohrstangenhalter Form E2
Boring bar holders form E2
Porte-outils pour barres d'alésage forme E2



Form 1

Reduzierbuchsen für Bohrstangenhalter Form E2
Reduction sleeves for boring bar holders form E2



Form 2

Douilles de réduction pour barres d'alésage forme E2

Bestell-Nr. Order no. / Référence	Abmessung Size / Dimension	Euro
169.52.06	E2 - 16 - 06	67,00
169.52.08	E2 - 16 - 08	67,00
169.52.10	E2 - 16 - 10	67,00
169.52.12	E2 - 16 - 12	67,00
169.52.16	E2 - 16 - 16	67,00
209.52.08	E2 - 20 - 08	67,00
209.52.10	E2 - 20 - 10	67,00
209.52.12	E2 - 20 - 12	67,00
209.52.16	E2 - 20 - 16	67,00
209.52.20	E2 - 20 - 20	67,00
259.52.08	E2 - 25 - 08	67,00
259.52.10	E2 - 25 - 10	67,00
259.52.12	E2 - 25 - 12	67,00
259.52.16	E2 - 25 - 16	67,00
259.52.20	E2 - 25 - 20	67,00
259.52.25	E2 - 25 - 25	67,00
309.52.08	E2 - 30 - 08	73,00
309.52.10	E2 - 30 - 10	73,00
309.52.12	E2 - 30 - 12	73,00
309.52.16	E2 - 30 - 16	73,00
309.52.20	E2 - 30 - 20	73,00
309.52.25	E2 - 30 - 25	73,00
309.52.32	E2 - 30 - 32	73,00
409.52.08	E2 - 40 - 08	76,00
409.52.10	E2 - 40 - 10	76,00
409.52.12	E2 - 40 - 12	76,00
409.52.16	E2 - 40 - 16	76,00
409.52.20	E2 - 40 - 20	76,00
409.52.25	E2 - 40 - 25	76,00
409.52.32	E2 - 40 - 32	76,00
409.52.40	E2 - 40 - 40	76,00
509.52.12	E2 - 50 - 12	102,00
509.52.16	E2 - 50 - 16	102,00
509.52.20	E2 - 50 - 20	102,00
509.52.25	E2 - 50 - 25	102,00
509.52.32	E2 - 50 - 32	102,00
509.52.40	E2 - 50 - 40	102,00
509.52.50	E2 - 50 - 50	102,00

Bestell-Nr. Order no. / Référence	Abmessung Size / Dimension	Form Form / Forme	Euro
709.25.06	Ø 25 - 06 - 46	1	29,00
709.25.08	Ø 25 - 08 - 46	1	29,00
709.25.10	Ø 25 - 10 - 46	1	29,00
709.25.12	Ø 25 - 12 - 46	1	29,00
709.25.14	Ø 25 - 14 - 46	1	29,00
709.25.16	Ø 25 - 16 - 46	2	29,00
709.25.18	Ø 25 - 18 - 46	2	29,00
709.25.20	Ø 25 - 20 - 46	2	29,00
709.32.06	Ø 32 - 06 - 56	1	30,00
709.32.08	Ø 32 - 08 - 56	1	30,00
709.32.10	Ø 32 - 10 - 56	1	30,00
709.32.12	Ø 32 - 12 - 56	1	30,00
709.32.14	Ø 32 - 14 - 56	2	30,00
709.32.16	Ø 32 - 16 - 56	2	30,00
709.32.18	Ø 32 - 18 - 56	2	30,00
709.32.20	Ø 32 - 20 - 56	2	30,00
709.32.25	Ø 32 - 25 - 56	2	30,00
709.40.06	Ø 40 - 06 - 71	1	32,00
709.40.08	Ø 40 - 08 - 71	1	32,00
709.40.10	Ø 40 - 10 - 71	1	32,00
709.40.12	Ø 40 - 12 - 71	1	32,00
709.40.14	Ø 40 - 14 - 71	2	32,00
709.40.16	Ø 40 - 16 - 71	2	32,00
709.40.18	Ø 40 - 18 - 71	2	32,00
709.40.20	Ø 40 - 20 - 71	2	32,00
709.40.25	Ø 40 - 25 - 71	2	32,00
709.40.32	Ø 40 - 32 - 71	2	32,00



**Toolholders ISO 10889 / DIN 69880 / VDI 3425
Porte-outils ISO 10889 / DIN 69880 / VDI 3425**

Bohrfutteraufnahmen DIN 238
Drill chuck adaptors DIN 238
 Arbres pour mandrins de perçage
 DIN 238

Bestell-Nr. Order no. / Référence	Abmessung Size / Dimension	Euro
309.14.16	30 - B16	65,00
409.14.16	40 - B16	67,00
509.14.16	50 - B16	83,00



157


**Zwischenhülsen für MK
mit Austreibblappen Form F1**
*Adaptor sleeves for MT,
tanged, form F1*
 Douilles de réduction pour CM
 à tenon forme F1

Bestell-Nr. Order no. / Référence	Abmessung Size / Dimension	Euro
169.07.01	F1 - 16 - MK 1	89,00
209.07.01	F1 - 20 - MK 1	83,00
209.07.02	F1 - 20 - MK 2	83,00
259.07.01	F1 - 25 - MK 1	74,00
259.07.02	F1 - 25 - MK 2	74,00
309.07.01	F1 - 30 - MK 1	76,00
309.07.02	F1 - 30 - MK 2	76,00
309.07.03	F1 - 30 - MK 3	76,00
409.07.02	F1 - 40 - MK 2	79,00
409.07.03	F1 - 40 - MK 3	79,00
409.07.04	F1 - 40 - MK 4	79,00
509.07.02	F1 - 50 - MK 2	99,00
509.07.03	F1 - 50 - MK 3	99,00
509.07.04	F1 - 50 - MK 4	99,00
509.07.05	F1 - 50 - MK 5	123,00


**CNC-Bohrfutter
mit Kühlmittelzuführung
über Kugelspritzdüsen**
*CNC-Drill chucks with coolant
supply via spray nozzles*
 Mandrins de perçage CNC
 avec arrosage par gicleurs

Bestell-Nr. Order no. / Référence	Abmessung Size / Dimension	Euro
169.15.10.K	16 - 1,0 / 10 - 41	361,00
209.15.10.K	20 - 1,0 / 10 - 41	361,00
259.15.13.K	25 - 1,0 / 13 - 87	437,00
309.15.13.K	30 - 1,0 / 13 - 87	361,00
309.15.16.K	30 - 2,5 / 16 - 92	388,00
409.15.13.K	40 - 1,0 / 13 - 88	369,00
409.15.16.K	40 - 2,5 / 16 - 93	392,00
509.15.16.K	50 - 2,5 / 16 - 102	428,00


**CNC-Bohrfutter
mit zentraler Kühlmittelzufuhr**
*CNC-Drill chucks
with central coolant
supply*
 Mandrins de perçage CNC
 avec arrosage centrale

Bestell-Nr. Order no. / Référence	Abmessung Size / Dimension	Euro
209.15.13	20 - 1,0 / 13 - 90	268,00
309.15.13	30 - 1,0 / 13 - 93	268,00
309.15.16	30 - 2,5 / 16 - 98	279,00
409.15.13	40 - 1,0 / 13 - 93	268,00
409.15.16	40 - 2,5 / 16 - 98	279,00
509.15.13	50 - 1,0 / 13 - 101	302,00
509.15.16	50 - 2,5 / 16 - 106	312,00

Toolholders ISO 10889 / DIN 69880 / VDI 3425

Porte-outils ISO 10889 / DIN 69880 / VDI 3425



Gewindeschneid-Schnellwechsel-
futter mit Längenausgleich
auf Druck und Zug
*Quick-change tapping chucks
with length compensation on
compression and expansion*
Mandrins de taraudage à changement
rapide avec compensation longitudi-
nale à la compression et traction

Bestell-Nr. Order no. / Référence	Abmessung Size / Dimension	Euro
209.16.12	20 - M3 / M14 Gr. 1	346,00
259.16.12	25 - M3 / M14 Gr. 1	385,00
309.16.12	30 - M3 / M14 Gr. 1	245,00
309.16.20	30 - M5 / M22 Gr. 2	326,00
409.16.12	40 - M3 / M14 Gr. 1	276,00
409.16.20	40 - M5 / M22 Gr. 2	332,00
509.16.12	50 - M3 / M14 Gr. 1	388,00
509.16.20	50 - M5 / M22 Gr. 2	594,00



Gewindeschneid-Schnellwechsel-
futter ohne Längenausgleich auf
Druck und Zug
*Quick-change tapping chucks without
length compensation on compression
and expansion*
Mandrins de taraudage à change-
ment rapide sans compensation
longitudinale à la compression et
traction

Bestell-Nr. Order no. / Référence	Abmessung Size / Dimension	Euro
309.16.12.1	30 - M3 / M14 Gr. 1	197,00
309.16.20.1	30 - M5 / M22 Gr. 2	210,00
409.16.12.1	40 - M3 / M14 Gr. 1	197,00
409.16.20.1	40 - M5 / M22 Gr. 2	210,00



Schutzstopfen aus Stahl
Form Z2
Protection steel plugs form Z2
Bouchons de protection en
acier
forme Z2

Bestell-Nr. Order no. / Référence	Abmessung Size / Dimension	Euro
169.29.13	16 - 13	29,00
209.29.16	20 - 16	29,00
259.29.16	25 - 16	29,00
309.29.20	30 - 16	23,00
409.29.20	40 - 20	28,00
509.29.20	50 - 20	37,00



Schutzstopfen aus Kunststoff
Form Z2
Protection plastic plugs form Z2
Bouchons de protection en plastique
forme Z2

Bestell-Nr. Order no. / Référence	Abmessung Size / Dimension	Euro
169.30.13	16 - 13	17,00
209.30.16	20 - 16	13,00
259.30.16	25 - 16	14,00
309.30.16	30 - 16	13,00
409.30.20	40 - 20	13,00
509.30.20	50 - 20	28,00



Kontrolldorne
Test arbors
Mandrins de contrôle

Bestell-Nr. <i>Order no. / Référence</i>	Abmessung <i>Size / Dimension</i>	Euro
169.18.30	16 - 30 - 120	260,00
209.18.40	20 - 40 - 150	287,00
259.18.40	25 - 40 - 150	396,00
309.18.40	30 - 40 - 200	307,00
409.18.40	40 - 40 - 200	323,00
509.18.40	50 - 40 - 200	359,00



**Werkzeughalter Rohling
Form A1, rechteckig**
Soft blank form A1, rectangular
Porte-outils ebauche
forme A1, rectangle

Bestell-Nr. <i>Order no. / Réf.</i>	Abmessung <i>Size / Dimension</i>	Euro
169.17.12	A1 - 16 - 78 - 44 - 44	60,00
209.17.16	A1 - 20 - 100 - 60 - 65	69,00
259.17.16	A1 - 25 - 100 - 60 - 75	90,00
309.17.20	A1 - 30 - 130 - 76 - 85	93,00
409.17.25	A1 - 40 - 151 - 96 - 100	159,00
509.17.32	A1 - 50 - 160 - 120 - 125	194,00



Holzkasten für Kontrolldorne
Wooden box for test arbors
Coffret en bois pour mandrins
de contrôle

Bestell-Nr. <i>Order no. / Référence</i>	Abmessung <i>Size / Dimension</i>	Euro
701.18	460 x 130 x 115	96,00



**Werkzeughalter Rohling
Form A2, rund**
Soft blank form A2, round
Porte-outils ebauche forme A2, ronde

Bestell-Nr. <i>Order no. / Référence</i>	Abmessung <i>Size / Dimension</i>	Euro
169.19.12	A2 - 16 - 40 - 60	49,00
209.19.16	A2 - 20 - 50 - 70	52,00
259.19.16	A2 - 25 - 50 - 80	70,00
259.19.17	A2 - 25 - 50 - 200	90,00
309.19.20	A2 - 30 - 68 - 100	50,00
309.19.21	A2 - 30 - 68 - 240	66,00
409.19.20	A2 - 40 - 83 - 120	60,00
409.19.21	A2 - 40 - 83 - 320	118,00
509.19.32	A2 - 50 - 98 - 135	100,00
509.19.33	A2 - 50 - 98 - 400	170,00

Toolholders ISO 10889 / DIN 69880 / VDI 3425

Porte-outils ISO 10889 / DIN 69880 / VDI 3425



Hydro-Dehnspannfutter
Hydraulic expansion chucks
Mandrins expansibles hydrauliques

Bestell-Nr. Order no. / Référence	Abmessung Size / Dimension	Euro
309.H06	30 - 06 - 49	815,00
309.H08	30 - 08 - 49	815,00
309.H10	30 - 10 - 49	815,00
309.H12	30 - 12 - 54	815,00
309.H14	30 - 14 - 54	815,00
309.H16	30 - 16 - 89	815,00
309.H18	30 - 18 - 89	815,00
309.H20	30 - 20 - 89	815,00
309.H25	30 - 25 - 84	815,00
309.H32	30 - 32 - 84	815,00

409.H06	40 - 06 - 55	845,00
409.H08	40 - 08 - 55	845,00
409.H10	40 - 10 - 55	845,00
409.H12	40 - 12 - 60	845,00
409.H14	40 - 14 - 60	845,00
409.H16	40 - 16 - 95	845,00
409.H18	40 - 18 - 95	845,00
409.H20	40 - 20 - 95	845,00
409.H25	40 - 25 - 95	845,00
409.H32	40 - 32 - 95	845,00

509.H06	50 - 06 - 55	1046,00
509.H08	50 - 08 - 55	1046,00
509.H10	50 - 10 - 55	1046,00
509.H12	50 - 12 - 60	1046,00
509.H14	50 - 14 - 60	1046,00
509.H16	50 - 16 - 95	1046,00
509.H18	50 - 18 - 95	1046,00
509.H20	50 - 20 - 95	1046,00
509.H25	50 - 25 - 95	1046,00
509.H32	50 - 32 - 95	1046,00



O-Ringe
O-ring
Joints torique

Bestell-Nr. Order no. / Réf.	Abmessung Size / Dimension	Euro
Z.169.RING	16	3,00
Z.209.RING	20	3,00
Z.259.RING	25	3,00
Z.309.RING	30	3,00
Z.409.RING	40	3,00
Z.509.RING	50	3,00



Kunststoff-Kugelspritzdüsen
Plastic ball sprayer nozzles
Gicleurs en plastique

Bestell-Nr. Order no. / Réf.	Abmessung Size / Dimension	Euro
703.08	8 M3	6,00
703.10	10 M4	5,00
703.12	12 M5	5,00
703.14	14 M6	6,00



Kugelspritzdüsen (Messing)
Ball sprayer nozzles (brass)
Gicleurs (laiton)

Bestell-Nr. Order no. / Réf.	Abmessung Size / Dimension	Euro
703.08.ME	8 M5	9,00
703.10.ME	10 M6	9,00
703.12.ME	12 M6	9,00
703.14.ME	14 M8	9,00



Kühlmittelrohr (Messing)
Coolant tube (brass)
Canule de lubrification (laiton)

Bestell-Nr. Order no. / Réf.	Abmessung Size / Dimension	Euro
Z.VDI.700.200	100mm Ø 3mm M5	9,00
Z.VDI.700.100	100mm Ø 3mm M6	9,00



Unterlegplatten
Shim
Sous-plaquettes

Bestell-Nr. Order no. / Réf.	Abmessung Size / Dimension	Euro
209.16.01	14 x 4 x 54	9,00
259.16.01	13,5 x 4 x 49	10,00
309.20.01	18 x 4 x 69	10,00
409.25.01	22 x 5 x 84	10,00
509.32.01	25 x 7 x 99	10,00



Toolholders HAAS BMT

Porte-outils HAAS BMT



Werkzeughalter mit Vierkant-Längsaufnahme doppelt
Toolholder with square-longitudinal receptacle doubled
Manche à outils avec porte-outils longitudinal carré double

HAAS ST-Line BMT 65 EC

Bestell-Nr. Order no. / Référence	Abmessung Size / Dimension	Euro
AW.102.065.25.755		523,00



Abstechhalter Vorkopf
Front cut-off toolholder
Porte-outils de tronçonnage frontal

HAAS ST-Line BMT 65 IC | EC

Bestell-Nr. Order no. / Référence	Abmessung Size / Dimension	Euro
AW.105.065.26.753		987,00



Zylinderschaftaufnahme
Cylindrical shank receptacle
Support de tige cylindrique

HAAS ST-Line BMT 65 IC | EC

Bestell-Nr. Order no. / Référence	Abmessung Size / Dimension	Euro
AW.107.265.40.750		444,00



Werkzeughalter mit Vierkant-Mehrfachaufnahme
Toolholder with square-multi-receptacle
Manche à outils avec porte-outils multiple carré

HAAS ST-Line BMT 65 EC

Bestell-Nr. Order no. / Référence	Abmessung Size / Dimension	Euro
AW.103.065.25.755		652,00



Zylinderschaftaufnahme
Cylindrical shank receptacle
Support de tige cylindrique

HAAS ST-Line BMT 65 IC | EC

Bestell-Nr. Order no. / Référence	Abmessung Size / Dimension	Euro
AW.107.265.25.756		1.084,00



Werkzeughalter mit Vierkant-Mehrfachaufnahme
Toolholder with square-multi-receptacle
Manche à outils avec porte-outils multiple carré

HAAS ST-Line BMT 65 EC

Bestell-Nr. Order no. / Référence	Abmessung Size / Dimension	Euro
AW.103.065.25.756		1.084,00



Zylinderschaftaufnahme
Cylindrical shank receptacle
Support de tige cylindrique

HAAS ST-Line BMT 65 IC | EC

Bestell-Nr. Order no. / Référence	Abmessung Size / Dimension	Euro
AW.107.265.25.753		1.084,00



Werkzeughalter mit Vierkant-Mehrfachaufnahme
Toolholder with square-multi-receptacle
Manche à outils avec porte-outils multiple carré

HAAS ST-Line BMT 65 EC

Bestell-Nr. Order no. / Référence	Abmessung Size / Dimension	Euro
AW.103.065.25.753		887,00

Toolholders HAAS BMT

Porte-outils HAAS BMT



Axial Bohr- und Fräskopf
Axial drilling and milling head
Tête d'alésage et de fraisage axiale

HAAS ST-Line

BMT 65



EC

Bestell-Nr.	Abmessung	Euro
<i>Order no. / Référence</i>	<i>Size / Dimension</i>	
AW.221.065.20.751	ER 32	1.026,00



Spannfutter mit Zylinderschaft mit Spannfläche für Spannanzgen DIN 6499 (ISO 15488) ER
Collet chucks with straight shank with with clamping surface for collets DIN 6499 (ISO 15488) ER-system
Mandrins à pinces à queue cylindrique avec surface de serrage pour pinces DIN 6499 (ISO 15488) ER

Bestell-Nr.	Abmessung	Euro
<i>Order no. / Référence</i>	<i>Size / Dimension</i>	
120.02.04.20.1	40- 2 / 20 - 120 (ER 32)	85,00



Radial Bohr- und Fräskopf
Radial drilling and milling head
Tête d'alésage et de fraisage radiale

HAAS ST-Line

BMT 65



EC

Bestell-Nr.	Abmessung	Euro
<i>Order no. / Référence</i>	<i>Size / Dimension</i>	
AW.221.265.20.751		1.774,00

7



Zeta Spannschlüssel ER32
Zeta wrench ER32
Zeta clés de serrage ER32

Bestell-Nr.	Abmessung	Euro
<i>Order no. / Référence</i>	<i>Size / Dimension</i>	
AW.SE25	2 - 16 (ER 25)	107,00
AW.SE32	2 - 20 (ER 32)	107,00



Gabelschlüssel | kurze Form
Spanner | short form
Clé plate | forme courte

Bestell-Nr.	Abmessung	Euro
<i>Order no. / Référence</i>	<i>Size / Dimension</i>	
AW.SW36	36	66,00
AW.SW46	46	31,50