



130	132	134	136
 KPS	 HKS		
137	138	141	144
			
145	145	145	146
			
152	152	153	153
			
153	154	156	156
			

Accessories · Pull studs

Accessoires · Tirettes

156	157	157	157
157	157	158	158
158	160	160	160
162	163	165	



Montagehilfe System KPS
Collet extractor KPS-system
Moyen d'assemblage système KPS

Bestell-Nr. Order no. / Référence	Abmessung Size / Dimension	Euro
490EK-183	KPS 10	15,00
496EK-183	KPS 16	19,00



Spannmutter System KPS
Clamping nuts KPS-system
Écrous de serrage système KPS

Bestell-Nr. Order no. / Référence	Abmessung Size / Dimension	Euro
490EK-181	KPS 10	27,00
496EK-181	KPS 16	30,00



Einstellschraube für System KPS
für innere Kühlmittelzufuhr
Setting screw for KPS-system for internal cooling
Vis de réglage pour système KPS pour l'arrosage centrale

Bestell-Nr. Order no. / Référence	Abmessung Size / Dimension	Euro
490EK-184	KPS 10	9,00
496EK-184	KPS 16	12,00



Spannschlüssel
für Spannmutter System KPS
Wrenches for clamping nuts KPS-system
Clés de serrage pour écrous de serrage système KPS

Bestell-Nr. Order no. / Référence	Abmessung Size / Dimension	Euro
490EK-182	KPS 10	83,00
496EK-182	KPS 16	96,00



124

KEMMLER OEM

Laserbeschriftung der Werkzeuge

Laser engraving of toolholders

Marquage laser de porte-outils



Laserbeschriftung von Werkzeugaufnahmen

Durch unsere Laserbeschriftungsanlagen können wir Ihnen individuelle, kostengünstige Laserbeschriftung der Werkzeuge anbieten. Die dauerhafte Beschriftung kann mit Ihrem Firmennamen, Firmenlogo oder mit sonstigen Sonderzeichen erfolgen. Ebenfalls können die Etiketten auf den Verpackungen nach Ihren Vorgaben gestaltet werden.

Laser engraving of toolholders

With our newly acquired laser engravers we can offer you individual and cost-effective engraving of tools. The permanent engraving can include your company's name, logo or any other special description. Also the labels on the packaging can be designed according to your specifications.

Marquage laser de porte-outils

A l'aide de notre dispositif de marquage laser nous sommes en mesure de labelliser vos porte-outils avec votre nom, logo ou autres données. En outre, les étiquettes peuvent être conçues sur l'emballage selon vos spécifications.





Hakenschlüssel für System HKS
Wrenches for HKS-system
Clés à ergot pour système HKS

Bestell-Nr. <i>Order no. / Référence</i>	Abmessung <i>Size / Dimension</i>	Euro
64.182.20	HKS 20	13,00
64.182.32	HKS 25 + 32	14,00



Einstellschraube für System HKS
Setting screw for system HKS
Vis de réglage pour système HKS

Bestell-Nr. <i>Order no. / Référence</i>	Abmessung <i>Size / Dimension</i>	Euro
HKS20.184	HKS 20	29,00
HKS25.184	HKS 25	30,00
HKS32.184	HKS 32	32,00



Drehmomentschlüssel
Universal Torque Wrenches
Clés dynamométriques

Bestell-Nr. <i>Order no. / Référence</i>	Abmessung <i>Size / Dimension</i>	Euro
800.010	20 – 100 Nm	163,00
800.030	60 – 300 Nm	176,00



Auszieher für Reduzierungen System HKS
Extractor for reduction sleeves system HKS
Extracteur pour douilles de réduction système HKS

Bestell-Nr. <i>Order no. / Référence</i>	Abmessung <i>Size / Dimension</i>	Euro
64.187.2032	HKS 20 / 25 / 32	6,00



Schlusseinsätze für System HKS
Wrench inserts for system HKS
Inserts pour clés dynamométriques pour système HKS

Bestell-Nr. <i>Order no. / Référence</i>	Abmessung <i>Size / Dimension</i>	Euro
800.64.20	HKS 20	36,00
800.64.32	HKS 25 + HKS 32	36,00



System HKS
Système HKS



HKS Kraftspannfutter im Holzkasten mit Reduzierungen

HKS Milling chuck in wooden box with reduction bushes

HKS mandrin de serrage dans coffret en bois avec douilles de réduction

Bestell-Nr. <i>Order no. / Référence</i>	Abmessung <i>Size / Dimension</i>	Euro
403.64.20.SR	(HKS20 ; 5 St.) 6-8-10-12-16	330,00
403.64.25.SR	(HKS25 ; 6 St.) 6-8-10-12-16-20	374,00
403.64.32.SR	(HKS32 ; 7 St.) 6-8-10-12-16-20-25	404,00
503.64.20.SR	(HKS20 ; 5 St.) 6-8-10-12-16	388,00
503.64.25.SR	(HKS25 ; 6 St.) 6-8-10-12-16-20	433,00
503.64.32.SR	(HKS32 ; 7 St.) 6-8-10-12-16-20-25	461,00
406.64.20.SR	(HKS20 ; 5 St.) 6-8-10-12-16	330,00
406.64.25.SR	(HKS25 ; 6 St.) 6-8-10-12-16-20	374,00
406.64.32.SR	(HKS32 ; 7 St.) 6-8-10-12-16-20-25	404,00
506.64.20.SR	(HKS20 ; 5 St.) 6-8-10-12-16	388,00
506.64.25.SR	(HKS25 ; 6 St.) 6-8-10-12-16-20	433,00
506.64.32.SR	(HKS32 ; 7 St.) 6-8-10-12-16-20-25	461,00
A63.64.20.SR	(HKS20 ; 5 St.) 6-8-10-12-16	430,00
A63.64.25.SR	(HKS25 ; 6 St.) 6-8-10-12-16-20	474,00
A63.64.32.SR	(HKS32 ; 7 St.) 6-8-10-12-16-20-25	503,00
A100.64.20.SR	(HKS20 ; 5 St.) 6-8-10-12-16	503,00
A100.64.25.SR	(HKS25 ; 6 St.) 6-8-10-12-16-20	554,00
A100.64.32.SR	(HKS32 ; 7 St.) 6-8-10-12-16-20-25	587,00



HKS Kraftspannfutter im Holzkasten mit Reduzierungen, kühlmitteldicht

HKS Milling chuck in wooden box with reduction bushes, coolant proof

HKS mandrin de serrage dans coffret en bois avec douilles de réduction, étanche

Bestell-Nr. <i>Order no. / Référence</i>	Abmessung <i>Size / Dimension</i>	Euro
403.64.20.SRD	(HKS20 RD; 5 St.) 6-8-10-12-16	585,00
403.64.25.SRD	(HKS25 RD; 6 St.) 6-8-10-12-16-20	692,00
403.64.32.SRD	(HKS32 RD; 7 St.) 6-8-10-12-16-20-25	925,00
503.64.20.SRD	(HKS20 RD; 5 St.) 6-8-10-12-16	643,00
503.64.25.SRD	(HKS25 RD; 6 St.) 6-8-10-12-16-20	751,00
503.64.32.SRD	(HKS32 RD; 7 St.) 6-8-10-12-16-20-25	993,00
406.64.20.SRD	(HKS20 RD; 5 St.) 6-8-10-12-16	585,00
406.64.25.SRD	(HKS25 RD; 6 St.) 6-8-10-12-16-20	692,00
406.64.32.SRD	(HKS32 RD; 7 St.) 6-8-10-12-16-20-25	925,00
506.64.20.SRD	(HKS20 RD; 5 St.) 6-8-10-12-16	643,00
506.64.25.SRD	(HKS25 RD; 6 St.) 6-8-10-12-16-20	433,00
506.64.32.SRD	(HKS32 RD; 7 St.) 6-8-10-12-16-20-25	993,00
A63.64.20.SRD	(HKS20 RD; 5 St.) 6-8-10-12-16	685,00
A63.64.25.SRD	(HKS25 RD; 6 St.) 6-8-10-12-16-20	792,00
A63.64.32.SRD	(HKS32 RD; 7 St.) 6-8-10-12-16-20-25	1035,00
A100.64.20.SRD	(HKS20 RD; 5 St.) 6-8-10-12-16	758,00
A100.64.25.SRD	(HKS25 RD; 6 St.) 6-8-10-12-16-20	872,00
A100.64.32.SRD	(HKS32 RD; 7 St.) 6-8-10-12-16-20-25	1119,00



Spannmuttern DIN 6388
(ISO 10897) System OZ,
für Dichtscheiben
*Clamping nuts DIN 6388 D (ISO 10897)
OZ-system, for sealing discs*
Ecrous de serrage DIN 6388 D
(ISO 10897) système OZ, pour joints

Bestell-Nr. Order no. / Référence	Abmessung Size / Dimension	Euro
113.01.16	2 - 16 (OZ 16)	65,00
113.01.25	2 - 25 (OZ 25)	72,00
113.01.32	3 - 32 (OZ 32)	84,00



Spannmuttern DIN 6499
(ISO 15488) System ER,
für Dichtscheiben
*Clamping nuts DIN 6499 (ISO 15488)
ER-system, for sealing discs*
Ecrous de serrage DIN 6499
(ISO 15488) système ER, pour joints

Bestell-Nr. Order no. / Référence	Abmessung Size / Dimension	Euro
113.02.10M**	1 - 10 (ER 16) Mini	44,00
113.02.10*	1 - 10 (ER 16) SW 25	44,00
113.02.13	3 - 13 (ER 20)	49,00
113.02.16	2 - 16 (ER 25)	51,00
113.02.20	2 - 20 (ER 32)	54,00
113.02.26	3 - 26 (ER 40)	62,00

* Sechskantmutter ** Minimutter
* Hexagonal clamping nut ** Mini nut
* Écrous hexagonal ** Écrous mini



Spannmuttern DIN 6499
(ISO 15488) System ER,
mit Spritzdüsen,
für Dichtscheiben
*Clamping nuts DIN 6499 (ISO 15488)
ER-system, with spray nozzles,
for sealing discs*
Ecrous de serrage DIN 6499
(ISO 15488) système ER,
avec gicleurs, pour joints

Bestell-Nr. Order no. / Référence	Abmessung Size / Dimension	Euro
114.02.10*	1 - 10 (ER 16)	70,00
114.02.16	2 - 16 (ER 25)	75,00
114.02.20	2 - 20 (ER 32)	79,00
114.02.26	3 - 26 (ER 40)	87,00

* Sechskantmutter
* Hexagonal clamping nut
* Écrous hexagonal



Dichtscheiben für Spannmuttern
System OZ
*Sealing discs for clamping nuts
OZ-system*
Joints pour écrous de serrage
système OZ

Bestell-Nr. Order no. / Référence	Abmessung Size / Dimension	Euro
01.16.--	2,0 - 6,0 (OZ 16)	18,00
	6,5 - 16,0 (OZ 16)	17,00
01.25.--	2,0 - 6,0 (OZ 25)	18,00
	6,5 - 25,0 (OZ 25)	15,00
01.32.--	3,0 - 6,0 (OZ 32)	20,00
	6,5 - 32,0 (OZ 32)	16,00

0,5 mm steigend
0.5 mm steps
0,5 mm croissant



Dichtscheiben für Spannmuttern
System ER
*Sealing discs for clamping nuts
ER-system*
Joints pour écrous de serrage
système ER

Bestell-Nr. Order no. / Référence	Abmessung Size / Dimension	Euro
02.10.--	1,0 - 6,0 (ER 16)	14,00
	6,5 - 10,0 (ER 16)	18,00
02.13.--	3,0 - 6,0 (ER 20)	15,00
	6,5 - 13,0 (ER 20)	15,00
02.16.--	1,0 - 6,0 (ER 25)	15,00
	6,5 - 16,0 (ER 25)	19,00
02.20.--	1,0 - 6,0 (ER 32)	19,00
	6,5 - 20,0 (ER 32)	19,00
02.26--	2,0 - 6,0 (ER 40)	28,00
	6,5 - 26,0 (ER 40)	20,00

0,5 mm steigend
0.5 mm steps
0,5 mm croissant

Accessories · Pull studs

Accessoires · Tirettes



Spannmuttern DIN 6388 D (ISO 10897) System OZ, kugelgelagerte Ausführung
Clamping nuts DIN 6388 D (ISO 10897) OZ-system, ball-bearing version
Ecrous de serrage DIN 6388 D (ISO 10897) système OZ, version roulement à billes

Bestell-Nr. Order no. / Référence	Abmessung Size / Dimension	Euro
112.01.16	2 – 16 (OZ 16)	29,00
112.01.25	2 – 25 (OZ 25)	36,00
112.01.32	3 – 32 (OZ 32)	47,00



Spannmuttern DIN 6499 (ISO 15488) System ER, Minimutter mit Exzenterring, gewuchtet
Clamping nuts DIN 6499 (ISO 15488) ER-system, mini type with eccentric ring, balanced
Ecrous de serrage DIN 6499 (ISO 15488) système ER, version mini avec bague excentrique, équilibrés

Bestell-Nr. Order no. / Référence	Abmessung Size / Dimension	Euro
110.02.07.3	1 – 7 (ER 11)	21,00
110.02.10.3	1 – 10 (ER 16)	21,00

Minimutter | mini nut | écrous-mini



Spannmuttern DIN 6499 (ISO 15488) System ER, Standardausführung mit Exzenterring, gewuchtet
Clamping nuts DIN 6499 (ISO 15488) ER-system, standard type with eccentric ring, balanced
Ecrous de serrage DIN 6499 (ISO 15488) système ER, version standard avec bague excentrique, équilibrés

Bestell-Nr. Order no. / Référence	Abmessung Size / Dimension	Euro
110.02.10	1 – 10 (ER 16)	21,00
110.02.13	2 – 13 (ER 20)	21,00
110.02.16	2 – 16 (ER 25)	21,00
110.02.20	2 – 20 (ER 32)	23,00
110.02.26	3 – 26 (ER 40)	29,00



Spannmuttern DIN 6499 (ISO 15488) System ER, gleitgelagerte Ausführung
Clamping nuts DIN 6499 (ISO 15488) ER-system, sleeve-bearing version
Ecrous de serrage à palier lisse pour pinces DIN 6499 (ISO 15488) système ER

Bestell-Nr. Order no. / Référence	Abmessung Size / Dimension	Euro
112.02.10*	1 – 10 (ER 16) SW 25	44,00
112.02.16	2 – 16 (ER 25)	45,00
112.02.20	2 – 20 (ER 32)	50,00
112.02.26	3 – 26 (ER 40)	59,00

* Sechskantmutter
* Hexagonal clamping nut
* Écrous hexagonal



Spannmuttern DIN 6499 (ISO 15488) System ER, Sechskantmutter mit Exzenterring, gewuchtet
Clamping nuts DIN 6499 (ISO 15488) ER-system, hexagonal clamping nut with eccentric ring, balanced
Ecrous de serrage DIN 6499 (ISO 15488) système ER, Écrous hexagonal avec bague excentrique, équilibrés

Bestell-Nr. Order no. / Référence	Abmessung Size / Dimension	Euro
110.02.07.6	1 – 7 (ER 11) SW 17	29,00
110.02.10.6	1 – 10 (ER 16) SW 25	21,00
110.02.13.6	2 – 13 (ER 20) SW 30	29,00



Verstellschrauben für Spannfutter
Adjusting Screws for collet chucks
Vis de réglage pour mandrin de serrage

Bestell-Nr. Order no. / Référence	Abmessung Size / Dimension	Euro
101.02.05	ER16 M10 x 1,5 - 20mm	4,00
101.02.10	ER20 M12 x 1,75 - 20mm	5,00
101.02.15	ER25 / ER32 / ER40 M16 x 2,0 - 20mm	6,00



**Hakenschlüssel DIN 1810 A
für Spannmutter System OZ**
Wrenches DIN 1810 A
for clamping nuts OZ-system
Clés à ergot DIN 1810 A
pour écrous de serrage système OZ

Bestell-Nr. Order no. / Référence	Abmessung Size / Dimension	Euro
01.16	2 - 16 (OZ 16)	9,00
01.25	2 - 25 (OZ 25)	12,00
01.32	3 - 32 (OZ 32)	13,00



**Spannschlüssel
für Spannmutter System ER**
Wrenches for clamping nuts
ER-system
Clés de serrage pour écrous
de serrage système ER

Bestell-Nr. Order no. / Référence	Abmessung Size / Dimension	Euro
02.10.1	1 - 10 (ER 16)	14,00
02.13	2 - 13 (ER 20)	17,00
02.16	2 - 16 (ER 25)	14,00
02.20	2 - 20 (ER 32)	18,00
02.26	2 - 26 (ER 40)	26,00



**Sechskantmutter Spannschlüssel
für Spannmutter System ER**
Hexagonal clamping nut wrenches
for clamping nuts ER-system
Écrous hexagonaux Clés de serrage
pour écrous de serrage système ER

Bestell-Nr. Order no. / Référence	Abmessung Size / Dimension	Euro
02.07	1 - 7 (ER 11) SW 17	18,00
02.10	1 - 10 (ER 16) SW 25	14,00
02.10.2	1 - 10 (ER 16) SW 27	14,00
02.13.1	2 - 13 (ER 20) SW 30	25,00



**Mini Spannschlüssel
für Spannmutter System ER**
Mini wrenches for clamping nuts
ER-system
Mini clés de serrage pour écrous
de serrage système ER

Bestell-Nr. Order no. / Référence	Abmessung Size / Dimension	Euro
02.07.3	1 - 7 (ER 11) Mini	15,00
02.10.3	1 - 10 (ER 16) Mini	16,00
02.13.3	2 - 13 (ER 20) Mini	19,00
02.13.3	2 - 16 (ER 25) Mini	19,00



Sechskantschlüssel
Hexagonal wrench
Clés hexagonale

Bestell-Nr. Order no. / Référence	Abmessung Size / Dimension	Euro
T-4-100	4-100	6,00
T-5-100	5-100	6,00
T-6-100	6-100	6,00



**Spannschlüssel DIN 6368
für Aufsteckdorne**
Wrenches DIN 6368
for shell arbors
Clés de serrage DIN 6368
pour broches creuses

Bestell-Nr. Order no. / Référence	Abmessung Size / Dimension	Euro
10.16	16 / M8	13,00
10.22	22 / M10	16,00
10.27	27 / M12	19,00
10.32	32 / M16	24,00
10.40	40 / M20	33,00
10.50	50 / M24	110,00
10.60	60 / M30	150,00

Accessories · Pull studs

Accessoires · Tirettes



Drehmomentschlüssel
Universal Torque Wrenches
Clés dynamométriques

Bestell-Nr. <i>Order no. / Référence</i>	Abmessung <i>Size / Dimension</i>	Euro
800.010	20 – 100 Nm	163,00
800.030	60 – 300 Nm	176,00



Schlüsseleinsätze für Anzugsbolzen
Wrench inserts for Pull studs
Inserts pour tirettes

Bestell-Nr. <i>Order no. / Référence</i>	Abmessung <i>Size / Dimension</i>	Euro
800.20.13	BT 30 – SW 13	36,00
800.20.14	SK 30 – SW 14	36,00
800.20.19	SK / BT 40 – SW 19	36,00
800.20.30	SK / BT 50 – SW 30	36,00



Schlüsseleinsätze für Spannmuttern System OZ
Wrench inserts for clamping nuts OZ-system
Inserts pour clés dynamométriques pour écrous de serrage système OZ

Bestell-Nr. <i>Order no. / Référence</i>	Abmessung <i>Size / Dimension</i>	Euro
800.01.16	2 – 16 (OZ 16)	36,00
800.01.25	2 – 25 (OZ 25)	36,00
800.01.32	3 – 32 (OZ 32)	36,00



Schlüsseleinsätze für System HKS
Wrench inserts for system HKS
Inserts pour clés dynamométriques pour système HKS

Bestell-Nr. <i>Order no. / Référence</i>	Abmessung <i>Size / Dimension</i>	Euro
800.64.20	HKS 20	36,00
800.64.32	HKS 25 + HKS 32	36,00



Schlüsseleinsätze für Spannmuttern System ER, mit Sechskant
Wrench inserts for clamping nuts ER-system, with hexagon
Inserts pour clés dynamométriques pour écrous de serrage système ER, avec hexagone

Bestell-Nr. <i>Order no. / Référence</i>	Abmessung <i>Size / Dimension</i>	Euro
800.02.10	1 – 10 (ER 16) SW 25	36,00
800.02.10.2	1 – 10 (ER 16) SW 27	36,00



Schlüsseleinsätze für Spannmuttern System ER
Wrench inserts for clamping nuts ER-system
Inserts pour clés dynamométriques pour écrous de serrage système ER

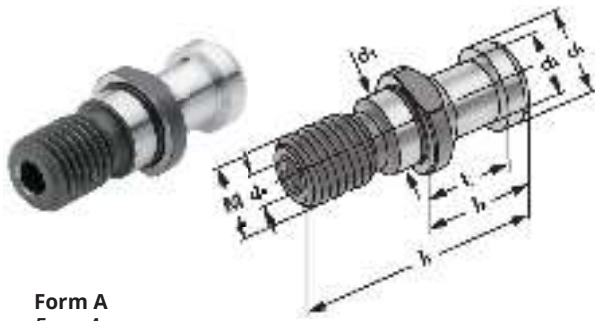
Bestell-Nr. <i>Order no. / Référence</i>	Abmessung <i>Size / Dimension</i>	Euro
800.02.10.1	1 – 10 (ER 16)	36,00
800.02.13	2 – 13 (ER 20)	36,00
800.02.16	2 – 16 (ER 25)	36,00
800.02.20	2 – 20 (ER 32)	36,00
800.02.26	2 – 26 (ER 40)	36,00



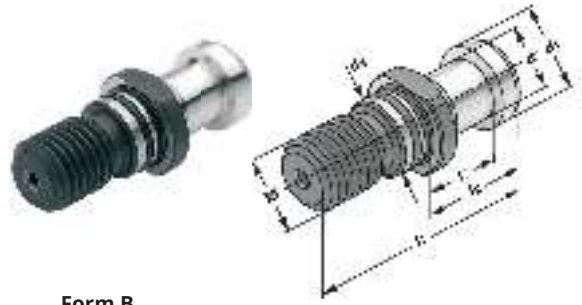
Anzugsbolzen DIN 69872

DISCOUNT P&GE 20%

Pull studs DIN 69872 A+B
Tirettes DIN 69872 A+B



Form A
Form A
Forme A



Form B
Form B
Forme B

Bestell-Nr.	M	l ₁	l ₂	l ₃	d ₁	d ₂	d ₃	d ₄	Euro
302.20.12	M12	44	24	19	13	9	13	3,0	7,00
402.20.16	M16	54	26	20	19	14	17	7,0	7,00
502.20.24	M24	74	34	25	28	21	25	11,5	8,00

Form A (mit Durchgangsbohrung, ohne O-Ring) DIN 69872 A
Form A (with drill through, without O-ring) DIN 69872 A
 Forme A (percée, sans joint torique) DIN 69872 A

402.20.16.0	M16	54	26	20	19	14	17	7,0	8,00
502.20.24.0	M24	74	34	25	28	21	25	11,5	10,00

Form A (mit Durchgangsbohrung, inkl. O-Ring) DIN 69872 A
Form A (with drill through, incl. O-ring) DIN 69872 A
 Forme A (percée, avec joint torique) DIN 69872 A

403.20.16	M16	54	26	20	19	14	17	-	8,00
503.20.24	M24	74	34	25	28	21	25	-	9,00

Form B (ohne Durchgangsbohrung, inkl. O-Ring) DIN 69872 B
Form B (sealed, incl. O-ring) DIN 69872 B
 Forme B (étanche, avec joint torique) DIN 69872 B

10

Anzugsbolzen ähnlich DIN 69872 A, um 3 mm verlängert

Pull studs similar to DIN 69872 A, lengthened by 3 mm
Tirettes ressemblant à DIN 69872 A, allongée par 3 mm



Bestell-Nr.	M	l ₁	l ₂	l ₃	d ₁	d ₂	d ₃	d ₄	Euro
402.20.16.21	M16	54	29	23	19	14	17	7,0	10,00

Form A (mit Durchgangsbohrung, inkl. O-Ring)
Form A (with drill through, incl. O-ring)
 Forme A (percée, avec joint torique)



137

137

Sonderbolzen auf Anfrage kurzfristig lieferbar.
Special pull studs available within a short period upon request.
Tirettes spéciales livrables dans un délai court sur demande.



Pull studs ISO 7388
Tirettes ISO 7388



Form B
Form B
Forme B

Form B
Form B
Forme B

Bestell-Nr.									Euro
Order no. / Référence	M	l ₁	l ₂	l ₃	d ₁	d ₂	d ₃	d ₄	
404.20.16	M16	44,5	16,40	11,15	18,95	12,95	17	7,0	7,00
504.20.24	M24	65,5	25,55	17,95	29,10	19,60	25	11,5	8,00

Form II B (mit Durchgangsbohrung, ohne O-Ring)
Form II B (with drill through, without O-ring)
Forme II B (percée, sans joint torique)

404.20.16.0	M16	44,5	16,40	11,15	18,95	12,95	17	7,0	8,00
504.20.24.0	M24	65,5	25,55	17,95	29,10	19,60	25	11,5	9,00

Form II B (mit Durchgangsbohrung, inkl. O-Ring)
Form II B (with drill through, incl. O-ring)
Forme II B (percée, avec joint torique)

404.20.16.30	M16	44,5	16,40	11,15	18,95	12,95	17	-	10,00
504.20.24.30.0	M24	65,5	25,55	17,95	29,10	19,60	25	-	19,00

Form 7388 (ohne Durchgangsbohrung, inkl. O-Ring)
Form 7388 (sealed, incl. O-ring)
Forme 7388 (étanche, avec joint torique)

504.20.24.30	M24	65,5	25,55	17,95	29,10	19,60	25	-	14,00
--------------	-----	------	-------	-------	-------	-------	----	---	-------

Form 7388 (ohne Durchgangsbohrung, ohne O-Ring)
Form 7388 (sealed, without O-ring)
Forme 7388 (étanche, sans joint torique)

Anzugsbolzen ähnlich ISO 7388, um 3 mm verlängert

Pull studs similar to ISO 7388, lengthened by 3 mm
Tirettes ressemblant à ISO 7388, allongée par 3 mm



10

Bestell-Nr.									Euro
Order no. / Référence	M	l ₁	l ₂	l ₃	d ₁	d ₂	d ₃	d ₄	
404.20.16.20	M16	47,50	19,25	14,15	18,95	12,95	17,00	7,3	10,00

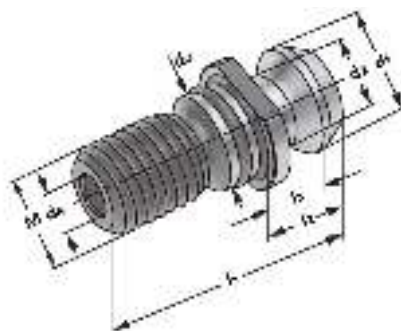
Mit Durchgangsbohrung, inkl. O-Ring
With drill through, incl. O-ring
Percée, avec joint torique



**DISCOUNT
P&GE 20%**

K Anzugsbolzen CAT m

Pull studs CAT metric
Tirettes CAT métrique



Bestell-Nr.										Euro
Order no. / Référence	M	l ₁	l ₂	l ₃	d ₁	d ₂	d ₃	d ₄		
404.20.16.21	M16	41,26	16,26	11,18	18,80	12,45	17,00	7,0		7,00

Mit Durchgangsbohrung, inkl. O-Ring
With drill through, incl. O-ring
Percée, avec joint torique

504.20.24.21	M24	65,40	25,40	17,80	28,95	20,80	25,00	11,5		13,00
--------------	-----	-------	-------	-------	-------	-------	-------	------	--	-------

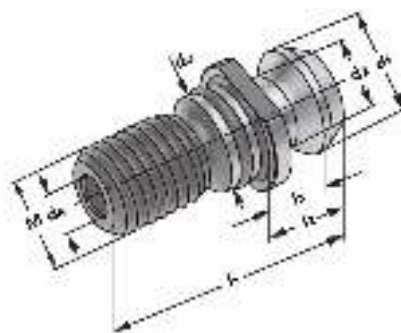
SK 50 mit Freidrehung im Kopf für O-Ring
SK 50 with open head rotation for O-rings
SK 50 avec rotation libre du tête pour joints ronds



Anzugsbolzen CAT metrisch für Hochdruckkühlung

Pull studs CAT metric for high-pressure cooling
Tirettes CAT métrique pour refroidissement sous haut pression

10

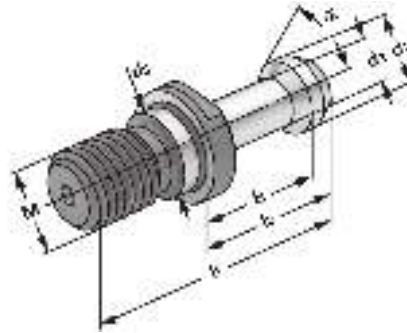


Bestell-Nr.										Euro
Order no. / Référence	M	l ₁	l ₂	l ₃	d ₁	d ₂	d ₃	d ₄		
404.20.16.22	M16	41,26	16,26	11,18	18,80	12,45	17,00	7,0		11,00

504.20.24.22	M24	65,40	25,40	17,80	28,95	20,80	25,00	11,5		18,00
--------------	-----	-------	-------	-------	-------	-------	-------	------	--	-------

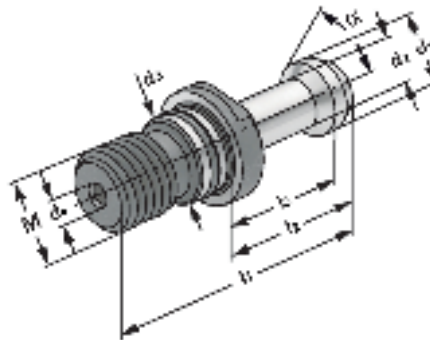
Mit Durchgangsbohrung, inkl. O-Ringen in der Bohrung und am Bund
With drill through, incl. O-rings in the bore and the collar
Percée, avec joints toriques dans le perçage et à la collerette

Pull studs JIS B 6339 (MAS 403 BT)
Tirettes JIS B 6339 (MAS 403 BT)



Bestell-Nr.								Euro
Order no. / Référence	M	l ₁	l ₂	l ₃	d ₁	d ₂	d ₃	
305.20.45	M12 - 45°	43	23	18	11	7	12,5	7,00
305.20.60	M12 - 60°	43	23	18	11	7	12,5	7,00
405.20.45	M16 - 45°	60	35	28	15	10	17,0	7,00
405.20.60	M16 - 60°	60	35	28	15	10	17,0	7,00
405.20.90	M16 - 90°	60	35	28	15	10	17,0	7,00
505.20.45	M24 - 45°	85	45	35	23	17	25,0	8,00
505.20.60	M24 - 60°	85	45	35	23	17	25,0	8,00
505.20.90	M24 - 90°	85	45	35	23	17	25,0	8,00

Ohne Durchgangsbohrung, ohne O-Ring
Sealed, without O-ring
Étanche, sans joint torique



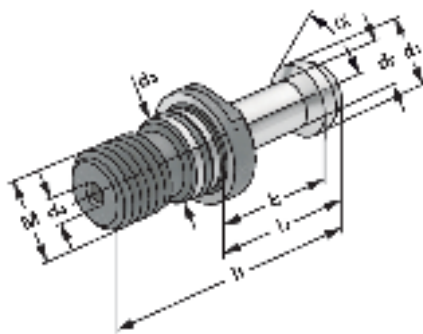
Bestell-Nr.									Euro
Order no. / Référence	M	l ₁	l ₂	l ₃	d ₁	d ₂	d ₃	d ₄	
306.20.45	M12 - 45°	43	23	18	11	7	12,5	2,5	7,00
306.20.60	M12 - 60°	43	23	18	11	7	12,5	2,5	7,00
406.20.45	M16 - 45°	60	35	28	15	10	17,0	4,0	8,00
406.20.60	M16 - 60°	60	35	28	15	10	17,0	4,0	8,00
406.20.90	M16 - 90°	60	35	28	15	10	17,0	4,0	8,00
506.20.45	M24 - 45°	85	45	35	23	17	25,0	6,0	9,00
506.20.60	M24 - 60°	85	45	35	23	17	25,0	6,0	9,00
506.20.90	M24 - 90°	85	45	35	23	17	25,0	6,0	9,00

Mit Durchgangsbohrung, inkl. O-Ring
With drill through, incl. O-ring
Percée, avec joint torique

**DISCOUNT
P&GE 20%**

K Anzugsbolzen Haas ... n 3 mm verkürzt

Pull studs Haas similar to JIS B 6399 (MAS 403 BT), shortened by 3 mm
Tirettes Haas ressemblant à JIS B 6399 (MAS 403 BT), raccourci par 3 mm



Bestell-Nr.									Euro
Order no. / Référence	M	l ₁	l ₂	l ₃	d ₁	d ₂	d ₃	d ₄	
405.20.45.21	M16 - 45°	57	32	25	15	10	17	4,0	9,00
405.20.60.21	M16 - 60°	57	32	25	15	10	17	4,0	9,00
405.20.90.21	M16 - 90°	57	32	25	15	10	17	4,0	9,00

Mit Durchgangsbohrung, inkl. O-Ring
With drill through, incl. O-ring
Percée, avec joint torique

Bestell-Nr.									Euro
Order no. / Référence	M	l ₁	l ₂	l ₃	d ₁	d ₂	d ₃		
406.20.45.21	M16 - 45°	57	32	25	15	10	17		9,00
406.20.60.21	M16 - 60°	57	32	25	15	10	17		9,00
406.20.90.21	M16 - 90°	57	32	25	15	10	17		9,00

Ohne Durchgangsbohrung, inkl. O-Ring
Sealed, incl. O-ring
Étanche, avec joint torique



Sonderbolzen auf Anfrage kurzfristig lieferbar.
Special pull studs available within a short period upon request.
Tirettes spéciales livrables dans un délai court sur demande.

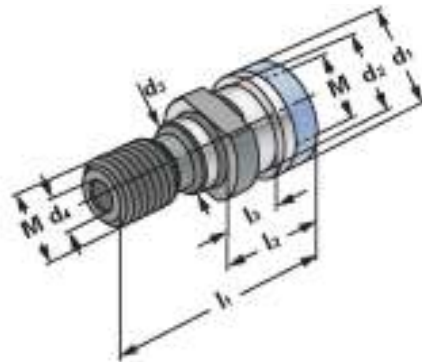


Anzugsbolzen DIN 2080 m

**DISCOUNT
P&GE 20%**



Pull studs DIN 2080 with Ott-groove
Tirettes DIN 2080 avec gorge Ott



Bestell-Nr. Order no. / Référence	M	l ₁	l ₂	l ₃	d ₁	d ₂	d ₃	d ₄	Euro
401.20.16	M16	53,0	25,1	13,6	25,00	21,1	17	7,0	9,00
501.20.24	M24	65,1	25,1	13,3	39,60	32,0	25	7,0	10,00

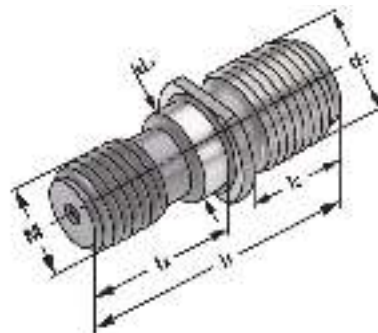
Mit Innengewinde und Durchgangsbohrung
With internal thread and drill through
Avec filetage intérieure et perçage

Hinweis: Mit Kantenschutzring
Note: With protection ring
Observation: Avec bague de protection



Anzugsbolzen S 20 × 2

Pull studs S 20 × 2
Tirettes S 20 × 2



Bestell-Nr. Order no. / Référence	M	l ₁	l ₂	l ₃	d ₁	d ₃	Euro
401.20.16.S	M16	56,0	28,0	19,0	S 20 × 2	17,0	16,00

10



Quick change adaptors for tapping and reaming
Adaptateurs à changement rapide pour mandrins de taraudage



Einsätze mit Rutschkupplung
Adaptors with clutch
Adaptateurs avec limiteur de couple

Bestell-Nr. Order no. / Référence	Abmessung Size / Dimension	Euro
16.11.335	Gr. 1 M3 - 3,5 × 2,7	35,00
16.11.354	Gr. 1 M3,5 - 4 × 3	35,00
16.11.445	Gr. 1 M4 - 4,5 × 3,4	35,00
16.11.5649	Gr. 1 M5 - 6 × 4,9	35,00
16.11.6649	Gr. 1 M6 - 6 × 4,9	35,00
16.11.88	Gr. 1 M8 - 8 × 6,2	35,00
16.11.107	Gr. 1 M10 - 7 × 5,5	35,00
16.11.1010	Gr. 1 M10 - 10 × 8	35,00
16.11.129	Gr. 1 M12 - 9 × 7	35,00
16.11.14119	Gr. 1 M14 - 11 × 9	35,00
16.12.5649	Gr. 2 M5 - 6 × 4,9	50,00
16.12.6649	Gr. 2 M6 - 6 × 4,9	50,00
16.12.88	Gr. 2 M8 - 8 × 6,2	50,00
16.12.107	Gr. 2 M10 - 7 × 5,5	50,00
16.12.1010	Gr. 2 M10 - 10 × 8	50,00
16.12.129	Gr. 2 M12 - 9 × 7	50,00
16.12.1411	Gr. 2 M14 - 11 × 9	50,00
16.12.1612	Gr. 2 M16 - 12 × 9	50,00
16.12.181411	Gr. 2 M18 - 14 × 11	50,00
16.12.2016	Gr. 2 M20 - 16 × 12	50,00
16.12.2218145	Gr. 2 M22 - 18 × 14,5	50,00
16.13.14119	Gr. 3 M14 - 11 × 9	104,00
16.13.16129	Gr. 3 M16 - 12 × 9	104,00
16.13.181411	Gr. 3 M18 - 14 × 11	104,00
16.13.201612	Gr. 3 M20 - 16 × 12	104,00
16.13.2218145	Gr. 3 M22 - 18 × 14,5	104,00
16.13.2418145	Gr. 3 M24 - 18 × 14,5	104,00
16.13.272016	Gr. 3 M27 - 20 × 16	104,00
16.13.302218	Gr. 3 M30 - 22 × 18	104,00
16.13.332520	Gr. 3 M33 - 25 × 20	104,00
16.13.362822	Gr. 3 M36 - 28 × 22	104,00



Einsätze ohne Rutschkupplung
Adaptors without clutch
Adaptateurs sans limiteur de couple

Bestell-Nr. Order no. / Référence	Abmessung Size / Dimension	Euro
16.01.3527	Gr. 1 3,5 × 2,7	16,00
16.01.43	Gr. 1 4 × 3	16,00
16.01.4534	Gr. 1 4,5 × 3,4	16,00
16.01.649	Gr. 1 6 × 4,9	16,00
16.01.755	Gr. 1 7 × 5,5	16,00
16.01.862	Gr. 1 8 × 6,2	16,00
16.01.97	Gr. 1 9 × 7	16,00
16.01.108	Gr. 1 10 × 8	16,00
16.01.119	Gr. 1 11 × 9	16,00
16.02.649	Gr. 2 6 × 4,9	24,00
16.02.755	Gr. 2 7 × 5,5	24,00
16.02.862	Gr. 2 8 × 6,2	24,00
16.02.97	Gr. 2 9 × 7	24,00
16.02.108	Gr. 2 10 × 8	24,00
16.02.119	Gr. 2 11 × 9	24,00
16.02.129	Gr. 2 12 × 9	24,00
16.02.1411	Gr. 2 14 × 11	24,00
16.02.1612	Gr. 2 16 × 12	24,00
16.02.18145	Gr. 2 18 × 14,5	24,00
16.03.119	Gr. 3 11 × 9	50,00
16.03.129	Gr. 3 12 × 9	50,00
16.03.1411	Gr. 3 14 × 11	50,00
16.03.1612	Gr. 3 16 × 12	50,00
16.03.18145	Gr. 3 18 × 14,5	50,00
16.03.2016	Gr. 3 20 × 16	50,00
16.03.2218	Gr. 3 22 × 18	50,00
16.03.2520	Gr. 3 25 × 20	50,00
16.03.2822	Gr. 3 28 × 22	50,00



**Reduzieradapter
für Schnellwechsel-Einsätze**
*Reducing adaptors for quick change
adaptors*
Réductions pour adaptateurs
à changement rapide

Bestell-Nr. Order no. / Référence	Abmessung Size / Dimension	Euro
16.00.0201	2 - 1	69,00
16.00.0302	3 - 2	116,00



Gewindeschneid-Schnellwechselfutter mit Längenausgleich auf Druck und Zug für Zylinderschäfte DIN 1835 B+E

Quick-change tapping chucks with length compensation on compression and expansion for tool shanks DIN 1835 B+E
Mandrins de taraudage à changement rapide avec compensation longitudinale à la compression et traction pour queues cylindriques DIN 1835 B+E

Bestell-Nr. Order no. / Référence	Abmessung Size / Dimension	Euro
120.16.2012	20 - M3 / M14 Gr. 1	142,00
120.16.2020	20 - M5 / M22 Gr. 2	188,00
120.16.2512	25 - M3 / M14 Gr. 1	221,00
120.16.2520	25 - M5 / M22 Gr. 2	231,00
120.16.3220	32 - M5 / M22 Gr. 2	242,00



Gewindeschneid-Schnellwechselfutter mit Längenausgleich auf Druck und Zug DIN 228-1 B

Quick-change tapping chucks with length compensation on compression and expansion DIN 228-1 B
Mandrins de taraudage à changement rapide avec compensation longitudinale à la compression et traction DIN 228-1 B

Bestell-Nr. Order no. / Référence	Abmessung Size / Dimension	Euro
107.16.212	MK 2 - M3 / M14 Gr. 1	135,00
107.16.312	MK 3 - M3 / M14 Gr. 1	179,00
107.16.320	MK 3 - M5 / M22 Gr. 2	179,00
107.16.412	MK 4 - M3 / M14 Gr. 1	190,00
107.16.420	MK 4 - M5 / M22 Gr. 2	230,00
107.16.436	MK 4 - M14/M36Gr. 3	350,00



Gewindeschneidfutter für Synchronisation mit Zylinderschaft DIN 1835 B+E für Spannzangen DIN 6499 (ISO 15488) System ER

Tapping chucks for synchronisation with tool shanks DIN 1835 B+E for collets DIN 6499 (ISO 15488) ER-system
Mandrins de taraudage pour synchronisation avec queues cylindriques DIN 1835 B+E pour pinces DIN 6499 (ISO 15488) système ER

Bestell-Nr. Order no. / Référence	Abmessung Size / Dimension	Euro
120.16.2016 *	20 - M3 / M10 ER 16	219,00
120.16.2025	20 - M3 / M20 ER 25	227,00
120.16.2516 *	25 - M3 / M10 ER 16	236,00
120.16.2525	25 - M3 / M20 ER 25	236,00
120.16.2532	25 - M4 / M27 ER 32	244,00
120.16.2540	25 - M4 / M33 ER 40	282,00
120.16.3232	32 - M4 / M27 ER 32	282,00
120.16.3240	32 - M4 / M33 ER 40	282,00

* Minimutter * Mini nut * Écrous mini



118



Gewindeschneid-Schnellwechselfutter
DIN 69871 A mit Längenausgleich
auf Druck und Zug im Holzkasten
inkl. Einsätze mit Rutschkupplung
*Quick-change tapping chucks DIN 69871 A
with length compensation in a wooden box
incl. tapping collets with clutch*
Mandrin de taraudage DIN 69871 A
avec compensation longitudinale dans coffret
en bois incl. douilles avec limiteur de couple

Bestell Nr. <i>Order no. / Réf.</i>	Abmessung <i>Size / Dimension</i>	Größe <i>Size/ Taille</i>	Stück <i>Pcs.</i>	Euro
402.16.12.SR	SK 40 - M3 / M14	Gr. 1	8	496,00
402.16.20.SR	SK 40 - M5 / M22	Gr. 2	10	733,00
502.16.12.SR	SK 50 - M3 / M14	Gr. 1	8	540,00
502.16.20.SR	SK 50 - M5 / M22	Gr. 2	10	768,00



Gewindeschneid-Schnellwechselfutter
DIN 69871 A mit Längenausgleich
auf Druck und Zug im Holzkasten
inkl. Einsätze ohne Rutschkupplung
*Quick-change tapping chucks DIN 69871 A
with length compensation in a wooden box
incl. tapping collets without clutch*
Mandrin de taraudage DIN 69871 A avec
compensation longitudinale dans coffret en
bois incl. douilles sans limiteur de couple

Bestell Nr. <i>Order no. / Réf.</i>	Abmessung <i>Size / Dimension</i>	Größe <i>Size/ Taille</i>	Stück <i>Pcs.</i>	Euro
402.16.12.S	SK 40 - M3 / M14	Gr. 1	7	329,00
402.16.20.S	SK 40 - M5 / M22	Gr. 2	9	438,00
502.16.12.S	SK 50 - M3 / M14	Gr. 1	7	373,00
502.16.20.S	SK 50 - M5 / M22	Gr. 2	9	482,00



Einsätze mit Rutschkupplung
Tapping collets with clutch
Douilles avec limiteur de couple



Einsätze ohne Rutschkupplung
Tapping collets without clutch
Douilles sans limiteur de couple

Abmessung
Size / Dimension

Gr. 1	M3 - 3,5 × 2,7	DIN 371
Gr. 1	M4 - 4,5 × 3,4	DIN 371
Gr. 1	M5 - 6 × 4,9	DIN 371
Gr. 1	M6 - 6 × 4,9	DIN 371
Gr. 1	M8 - 8 × 6,2	DIN 371
Gr. 1	M10 - 10 × 8	DIN 371
Gr. 1	M12 - 9 × 7	DIN 376
Gr. 1	M14 - 11 × 9	DIN 376

Abmessung
Size / Dimension

Gr. 2	M5 - 6 × 4,9	DIN 371
Gr. 2	M6 - 6 × 4,9	DIN 371
Gr. 2	M8 - 8 × 6,2	DIN 371
Gr. 2	M10 - 10 × 8	DIN 371
Gr. 2	M12 - 9 × 7	DIN 376
Gr. 2	M14 - 11 × 9	DIN 376
Gr. 2	M16 - 12 × 9	DIN 376
Gr. 2	M18 - 14 × 11	DIN 376
Gr. 2	M20 - 16 × 12	DIN 376
Gr. 2	M22 - 18 × 14,5	DIN 376

Abmessung
Size / Dimension

Gr. 1	3,5 × 2,7
Gr. 1	4,5 × 3,4
Gr. 1	6 × 4,9
Gr. 1	8 × 6,2
Gr. 1	9 × 7
Gr. 1	10 × 8
Gr. 1	11 × 9

Abmessung
Size / Dimension

Gr. 2	6 × 4,9
Gr. 2	8 × 6,2
Gr. 2	9 × 7
Gr. 2	10 × 8
Gr. 2	11 × 9
Gr. 2	12 × 9
Gr. 2	14 × 11
Gr. 2	16 × 12
Gr. 2	18 × 14,5

Accessories · Pull studs

Accessoires · Tirettes



Gewindeschneid-Schnellwechselfutter MAS/BT (JIS B 6339) mit Längenausgleich auf Druck und Zug im Holzkasten inkl. Einsätze mit Rutschkupplung

Quick-change tapping chucks MAS/BT (JIS B 6339) with length compensation in a wooden box incl. tapping collets with clutch
Mandrin de taraudage MAS/BT (JIS B 6339) avec compensation longitudinale dans coffret en bois incl. douilles avec limiteur de couple

Bestell Nr. <i>Order no. / Réf.</i>	Abmessung <i>Size / Dimension</i>	Größe <i>Size/ Taille</i>	Stück <i>Pcs.</i>	Euro
405.16.12.SR	BT 40 - M3 / M14	Gr. 1	8	496,00
405.16.20.SR	BT 40 - M5 / M22	Gr. 2	10	724,00
505.16.12.SR	BT 50 - M3 / M14	Gr. 1	8	540,00
505.16.20.SR	BT 50 - M5 / M22	Gr. 2	10	768,00



Gewindeschneid-Schnellwechselfutter MAS/BT (JIS B 6339) mit Längenausgleich auf Druck und Zug im Holzkasten inkl. Einsätze ohne Rutschkupplung

Quick-change tapping chucks MAS/BT (JIS B 6339) with length compensation in a wooden box incl. tapping collets without clutch
Mandrin de taraudage MAS/BT (JIS B 6339) avec compensation longitudinale dans coffret en bois incl. douilles sans limiteur de couple

Bestell Nr. <i>Order no. / Réf.</i>	Abmessung <i>Size / Dimension</i>	Größe <i>Size/ Taille</i>	Stück <i>Pcs.</i>	Euro
405.16.12.S	BT 40 - M3 / M14	Gr. 1	7	438,00
405.16.20.S	BT 40 - M5 / M22	Gr. 2	9	438,00
505.16.12.S	BT 50 - M3 / M14	Gr. 1	7	373,00
505.16.20.S	BT 50 - M5 / M22	Gr. 2	9	482,00



Einsätze mit Rutschkupplung
Tapping collets with clutch
Douilles avec limiteur de couple



Einsätze ohne Rutschkupplung
Tapping collets without clutch
Douilles sans limiteur de couple

Abmessung <i>Size / Dimension</i>
Gr. 1 M3 - 3,5 × 2,7 DIN 371
Gr. 1 M4 - 4,5 × 3,4 DIN 371
Gr. 1 M5 - 6 × 4,9 DIN 371
Gr. 1 M6 - 6 × 4,9 DIN 371
Gr. 1 M8 - 8 × 6,2 DIN 371
Gr. 1 M10 - 10 × 8 DIN 371
Gr. 1 M12 - 9 × 7 DIN 376
Gr. 1 M14 - 11 × 9 DIN 376

Abmessung <i>Size / Dimension</i>
Gr. 2 M5 - 6 × 4,9 DIN 371
Gr. 2 M6 - 6 × 4,9 DIN 371
Gr. 2 M8 - 8 × 6,2 DIN 371
Gr. 2 M10 - 10 × 8 DIN 371
Gr. 2 M12 - 9 × 7 DIN 376
Gr. 2 M14 - 11 × 9 DIN 376
Gr. 2 M16 - 12 × 9 DIN 376
Gr. 2 M18 - 14 × 11 DIN 376
Gr. 2 M20 - 16 × 12 DIN 376
Gr. 2 M22 - 18 × 14,5 DIN 376

Abmessung <i>Size / Dimension</i>
Gr. 1 3,5 × 2,7
Gr. 1 4,5 × 3,4
Gr. 1 6 × 4,9
Gr. 1 8 × 6,2
Gr. 1 9 × 7
Gr. 1 10 × 8
Gr. 1 11 × 9

Abmessung <i>Size / Dimension</i>
Gr. 2 6 × 4,9
Gr. 2 8 × 6,2
Gr. 2 9 × 7
Gr. 2 10 × 8
Gr. 2 11 × 9
Gr. 2 12 × 9
Gr. 2 14 × 11
Gr. 2 16 × 12
Gr. 2 18 × 14,5



Gewindeschneid-Schnellwechselfutter
DIN 69893 A mit Längenausgleich
auf Druck und Zug im Holzkasten
inkl. Einsätze mit Rutschkupplung
*Quick-change tapping chucks DIN 69893 A
with length compensation in a wooden box
incl. tapping collets with clutch*
Mandrin de taraudage DIN 69893 A
avec compensation longitudinale dans coffret
en bois incl. douilles avec limiteur de couple

Bestell Nr. <i>Order no. / Réf.</i>	Abmessung <i>Size / Dimension</i>	Größe <i>Size/ Taille</i>	Stück <i>Pcs.</i>	Euro
A63.16.12.SR	HSK 63 - M3 / M14	Gr. 1	8	643,00
A63.16.20.SR	HSK 63 - M5 / M22	Gr. 2	10	891,00
A100.16.12.SR	HSK 100 - M3 / M14	Gr. 1	8	763,00
A100.16.20.SR	HSK 100 - M5 / M22	Gr. 2	10	1024,00



Gewindeschneid-Schnellwechselfutter
DIN 69893 A mit Längenausgleich
auf Druck und Zug im Holzkasten
inkl. Einsätze ohne Rutschkupplung
*Quick-change tapping chucks DIN 69893 A
with length compensation in a wooden box
incl. tapping collets without clutch*
Mandrin de taraudage DIN 69893 A
avec compensation longitudinale dans coffret
en bois incl. douilles sans limiteur de couple

Bestell Nr. <i>Order no. / Réf.</i>	Abmessung <i>Size / Dimension</i>	Größe <i>Size/ Taille</i>	Stück <i>Pcs.</i>	Euro
A63.16.12.S	HSK 63 - M3 / M14	Gr. 1	7	476,00
A63.16.20.S	HSK 63 - M5 / M22	Gr. 2	9	582,00
A100.16.12.S	HSK 100 - M3 / M14	Gr. 1	7	596,00
A100.16.20.S	HSK 100 - M5 / M22	Gr. 2	9	615,00

10



Einsätze mit Rutschkupplung
Tapping collets with clutch
Douilles avec limiteur de couple



Einsätze ohne Rutschkupplung
Tapping collets without clutch
Douilles sans limiteur de couple

Abmessung *Size / Dimension*

Gr. 1	M3 - 3,5 × 2,7	DIN 371
Gr. 1	M4 - 4,5 × 3,4	DIN 371
Gr. 1	M5 - 6 × 4,9	DIN 371
Gr. 1	M6 - 6 × 4,9	DIN 371
Gr. 1	M8 - 8 × 6,2	DIN 371
Gr. 1	M10 - 10 × 8	DIN 371
Gr. 1	M12 - 9 × 7	DIN 376
Gr. 1	M14 - 11 × 9	DIN 376

Abmessung *Size / Dimension*

Gr. 2	M5 - 6 × 4,9	DIN 371
Gr. 2	M6 - 6 × 4,9	DIN 371
Gr. 2	M8 - 8 × 6,2	DIN 371
Gr. 2	M10 - 10 × 8	DIN 371
Gr. 2	M12 - 9 × 7	DIN 376
Gr. 2	M14 - 11 × 9	DIN 376
Gr. 2	M16 - 12 × 9	DIN 376
Gr. 2	M18 - 14 × 11	DIN 376
Gr. 2	M20 - 16 × 12	DIN 376
Gr. 2	M22 - 18 × 14,5	DIN 376

Abmessung *Size / Dimension*

Gr. 1	3,5 × 2,7
Gr. 1	4,5 × 3,4
Gr. 1	6 × 4,9
Gr. 1	8 × 6,2
Gr. 1	9 × 7
Gr. 1	10 × 8
Gr. 1	11 × 9

Abmessung *Size / Dimension*

Gr. 2	6 × 4,9
Gr. 2	8 × 6,2
Gr. 2	9 × 7
Gr. 2	10 × 8
Gr. 2	11 × 9
Gr. 2	12 × 9
Gr. 2	14 × 11
Gr. 2	16 × 12
Gr. 2	18 × 14,5

Accessories · Pull studs

Accessoires · Tirettes



Gewindeschneid-Schnellwechselfutter
DIN 69880 mit Längenausgleich
auf Druck und Zug im Holzkasten
inkl. Einsätze mit Rutschkupplung
*Quick-change tapping chucks DIN 69880 with
length compensation
in a wooden box incl. tapping collets with clutch*
Mandrin de taraudage DIN 69880
avec compensation longitudinale dans coffret en
bois incl. douilles avec limiteur de couple

Bestell Nr. <i>Order no. / Réf.</i>	Abmessung <i>Size / Dimension</i>	Größe <i>Size/ Taille</i>	Stück <i>Pcs.</i>	Euro
309.16.12.SR	VDI 30 - M3 / M14	Gr. 1	8	540,00
309.16.20.SR	VDI 30 - M5 / M22	Gr. 2	10	829,00
409.16.12.SR	VDI 40 - M3 / M14	Gr. 1	8	569,00
409.16.20.SR	VDI 40 - M5 / M22	Gr. 2	10	835,00



Gewindeschneid-Schnellwechselfutter
DIN 69880 mit Längenausgleich
auf Druck und Zug im Holzkasten
inkl. Einsätze ohne Rutschkupplung
*Quick-change tapping chucks DIN 69880
with length compensation in a wooden box
incl. tapping collets without clutch*
Mandrin de taraudage DIN 69880
avec compensation longitudinale dans coffret
en bois incl. douilles sans limiteur de couple

Bestell Nr. <i>Order no. / Réf.</i>	Abmessung <i>Size / Dimension</i>	Größe <i>Size/ Taille</i>	Stück <i>Pcs.</i>	Euro
309.16.12.S	VDI 30 - M3 / M14	Gr. 1	7	373,00
309.16.20.S	VDI 30 - M5 / M22	Gr. 2	9	543,00
409.16.12.S	VDI 40 - M3 / M14	Gr. 1	7	402,00
409.16.20.S	VDI 40 - M5 / M22	Gr. 2	9	550,00



Einsätze mit Rutschkupplung
Tapping collets with clutch
Douilles avec limiteur de couple



Einsätze ohne Rutschkupplung
Tapping collets without clutch
Douilles sans limiteur de couple

Abmessung
Size / Dimension

Gr. 1 M3 - 3,5 × 2,7	DIN 371
Gr. 1 M4 - 4,5 × 3,4	DIN 371
Gr. 1 M5 - 6 × 4,9	DIN 371
Gr. 1 M6 - 6 × 4,9	DIN 371
Gr. 1 M8 - 8 × 6,2	DIN 371
Gr. 1 M10 - 10 × 8	DIN 371
Gr. 1 M12 - 9 × 7	DIN 376
Gr. 1 M14 - 11 × 9	DIN 376

Abmessung
Size / Dimension

Gr. 2 M5 - 6 × 4,9	DIN 371
Gr. 2 M6 - 6 × 4,9	DIN 371
Gr. 2 M8 - 8 × 6,2	DIN 371
Gr. 2 M10 - 10 × 8	DIN 371
Gr. 2 M12 - 9 × 7	DIN 376
Gr. 2 M14 - 11 × 9	DIN 376
Gr. 2 M16 - 12 × 9	DIN 376
Gr. 2 M18 - 14 × 11	DIN 376
Gr. 2 M20 - 16 × 12	DIN 376
Gr. 2 M22 - 18 × 14,5	DIN 376

Abmessung
Size / Dimension

Gr. 1 3,5 × 2,7
Gr. 1 4,5 × 3,4
Gr. 1 6 × 4,9
Gr. 1 8 × 6,2
Gr. 1 9 × 7
Gr. 1 10 × 8
Gr. 1 11 × 9

Abmessung
Size / Dimension

Gr. 2 6 × 4,9
Gr. 2 8 × 6,2
Gr. 2 9 × 7
Gr. 2 10 × 8
Gr. 2 11 × 9
Gr. 2 12 × 9
Gr. 2 14 × 11
Gr. 2 16 × 12
Gr. 2 18 × 14,5

**Gewindeschneid-Schnellwechselfutter**

DIN 228-1B mit Längenausgleich
auf Druck und Zug im Holzkasten
inkl. Einsätze mit Rutschkupplung

*Quick-change tapping chucks DIN 228-1B
with length compensation in a wooden box
incl. tapping collets with clutch*

Mandrin de taraudage DIN 228-1B
avec compensation longitudinale dans coffret
en bois incl. douilles avec limiteur de couple

Bestell Nr. <i>Order no. / Réf.</i>	Abmessung <i>Size / Dimension</i>	Größe <i>Size/ Taille</i>	Stück <i>Pcs.</i>	Euro
107.16.212.SR	MK 2 - M3 / M14	Gr. 1	8	452,00
107.16.320.SR	MK 3 - M5 / M22	Gr. 2	10	712,00

**Gewindeschneid-Schnellwechselfutter**

DIN 228-1B mit Längenausgleich auf
Druck und Zug im Holzkasten
inkl. Einsätze ohne Rutschkupplung

*Quick-change tapping chucks DIN 228-1B
with length compensation in a wooden box
incl. tapping collets without clutch*

Mandrin de taraudage DIN 228-1B avec
compensation longitudinale dans coffret en
bois incl. douilles sans limiteur de couple

Bestell Nr. <i>Order no. / Réf.</i>	Abmessung <i>Size / Dimension</i>	Größe <i>Size/ Taille</i>	Stück <i>Pcs.</i>	Euro
107.16.212.S	MK 2- M3 / M14	Gr. 1	7	285,00
107.16.320.S	MK 3 - M5 / M22	Gr. 2	9	427,00

10

**Einsätze mit Rutschkupplung**

Tapping collets with clutch

Douilles avec limiteur de couple

**Einsätze ohne Rutschkupplung**

Tapping collets without clutch

Douilles sans limiteur de couple

Abmessung

Size / Dimension

Gr. 1	M3 - 3,5 × 2,7	DIN 371
Gr. 1	M4 - 4,5 × 3,4	DIN 371
Gr. 1	M5 - 6 × 4,9	DIN 371
Gr. 1	M6 - 6 × 4,9	DIN 371
Gr. 1	M8 - 8 × 6,2	DIN 371
Gr. 1	M10 - 10 × 8	DIN 371
Gr. 1	M12 - 9 × 7	DIN 376
Gr. 1	M14 - 11 × 9	DIN 376

Abmessung

Size / Dimension

Gr. 2	M5 - 6 × 4,9	DIN 371
Gr. 2	M6 - 6 × 4,9	DIN 371
Gr. 2	M8 - 8 × 6,2	DIN 371
Gr. 2	M10 - 10 × 8	DIN 371
Gr. 2	M12 - 9 × 7	DIN 376
Gr. 2	M14 - 11 × 9	DIN 376
Gr. 2	M16 - 12 × 9	DIN 376
Gr. 2	M18 - 14 × 11	DIN 376
Gr. 2	M20 - 16 × 12	DIN 376
Gr. 2	M22 - 18 × 14,5	DIN 376

Abmessung

Size / Dimension

Gr. 1	3,5 × 2,7
Gr. 1	4,5 × 3,4
Gr. 1	6 × 4,9
Gr. 1	8 × 6,2
Gr. 1	9 × 7
Gr. 1	10 × 8
Gr. 1	11 × 9

Abmessung

Size / Dimension

Gr. 2	6 × 4,9
Gr. 2	8 × 6,2
Gr. 2	9 × 7
Gr. 2	10 × 8
Gr. 2	11 × 9
Gr. 2	12 × 9
Gr. 2	14 × 11
Gr. 2	16 × 12
Gr. 2	18 × 14,5

Accessories · Pull studs

Accessoires · Tirettes



Gewindeschneid-Schnellwechselfutter
Zylinderschaft DIN 1835 B+E mit
Längenausgleich auf Druck und Zug im
Holzkasten inkl. Einsätze mit Rutschkupplung
*Quick-change tapping chucks straight shank
DIN 1835 B+E with length compensation
in a wooden box incl. tapping collets with clutch*
Mandrin de taraudage pour queues cylindriques
*straight shank DIN 1835 B+E avec compensation
longitudinale dans coffret en bois incl. douilles
avec limiteur de couple*

Bestell Nr. <i>Order no. / Réf.</i>	Abmessung <i>Size / Dimension</i>	Größe <i>Size/ Taille</i>	Stück <i>Pcs.</i>	Euro
120.16.2012.SR	20 - M3 / M14	Gr. 1	8	452,00
120.16.2020.SR	20 - M5 / M22	Gr. 2	10	712,00



Gewindeschneid-Schnellwechselfutter
Zylinderschaft DIN 1835 B+E mit
Längenausgleich auf Druck und Zug im
Holzkasten inkl. Einsätze ohne Rutschkupplung
*Quick-change tapping chucks straight shank
DIN 1835 B+E with length compensation in a
wooden box incl. tapping collets without clutch*
Mandrin de taraudage pour queues cylindriques
*straight shank DIN 1835 B+E avec compensation
longitudinale dans coffret en bois incl. douilles
sans limiteur de couple*

Bestell Nr. <i>Order no. / Réf.</i>	Abmessung <i>Size / Dimension</i>	Größe <i>Size/ Taille</i>	Stück <i>Pcs.</i>	Euro
120.16.2012.S	20 - M3 / M14	Gr. 1	8	285,00
120.16.2020.S	20 - M5 / M22	Gr. 2	10	427,00



Einsätze mit Rutschkupplung
Tapping collets with clutch
Douilles avec limiteur de couple



Einsätze ohne Rutschkupplung
Tapping collets without clutch
Douilles sans limiteur de couple

Abmessung <i>Size / Dimension</i>		Abmessung <i>Size / Dimension</i>	
Gr. 1 M3 - 3,5 × 2,7	DIN 371	Gr. 2 M5 - 6 × 4,9	DIN 371
Gr. 1 M4 - 4,5 × 3,4	DIN 371	Gr. 2 M6 - 6 × 4,9	DIN 371
Gr. 1 M5 - 6 × 4,9	DIN 371	Gr. 2 M8 - 8 × 6,2	DIN 371
Gr. 1 M6 - 6 × 4,9	DIN 371	Gr. 2 M10 - 10 × 8	DIN 371
Gr. 1 M8 - 8 × 6,2	DIN 371	Gr. 2 M12 - 9 × 7	DIN 376
Gr. 1 M10 - 10 × 8	DIN 371	Gr. 2 M14 - 11 × 9	DIN 376
Gr. 1 M12 - 9 × 7	DIN 376	Gr. 2 M16 - 12 × 9	DIN 376
Gr. 1 M14 - 11 × 9	DIN 376	Gr. 2 M18 - 14 × 11	DIN 376
		Gr. 2 M20 - 16 × 12	DIN 376
		Gr. 2 M22 - 18 × 14,5	DIN 376

Abmessung <i>Size / Dimension</i>		Abmessung <i>Size / Dimension</i>	
Gr. 1 3,5 × 2,7		Gr. 2 6 × 4,9	
Gr. 1 4,5 × 3,4		Gr. 2 8 × 6,2	
Gr. 1 6 × 4,9		Gr. 2 9 × 7	
Gr. 1 8 × 6,2		Gr. 2 10 × 8	
Gr. 1 9 × 7		Gr. 2 11 × 9	
Gr. 1 10 × 8		Gr. 2 12 × 9	
Gr. 1 11 × 9		Gr. 2 14 × 11	
		Gr. 2 16 × 12	
		Gr. 2 18 × 14,5	



Gewindebohrer-Spannhülsen
für Fräseraufnahmen DIN
1835 B

mit Schnellwechsel-Kupplung
*Clamping sleeves for taps in end
mill holders DIN 1835 B with quick
change adaptor*

Douilles de serrage à changement
rapide pour tarauds dans les
porte-fraises DIN 1835 B

Bestell-Nr. <i>Order no. / Référence</i>	Abmessung <i>Size / Dimension</i>	Euro
16.16.3527	16 - 3,5 × 2,7	39,00
16.16.4030	16 - 4,0 × 3,0	39,00
16.16.4534	16 - 4,5 × 3,4	39,00
16.16.649	16 - 6,0 × 4,9	39,00
16.20.4534	20 - 4,5 × 3,4	39,00
16.20.649	20 - 6,0 × 4,9	39,00
16.20.862	20 - 8,0 × 6,2	39,00
16.20.755	20 - 7,0 × 5,5	39,00
16.20.108	20 - 10,0 × 8,0	39,00
16.20.97	20 - 9,0 × 7,0	39,00
16.25.4534	25 - 4,5 × 3,4	49,00
16.25.649	25 - 6,0 × 4,9	49,00
16.25.755	25 - 7,0 × 5,5	49,00
16.25.862	25 - 8,0 × 6,2	49,00
16.25.97	25 - 9,0 × 7,0	49,00
16.25.108	25 - 10,0 × 8,0	49,00
16.25.119	25 - 11,0 × 9,0	49,00
16.25.129	25 - 12,0 × 9,0	49,00
16.32.649	32 - 6,0 × 4,9	55,00
16.32.755	32 - 7,0 × 5,5	55,00
16.32.862	32 - 8,0 × 6,2	55,00
16.32.97	32 - 9,0 × 7,0	55,00
16.32.108	32 - 10,0 × 8,0	55,00
16.32.119	32 - 11,0 × 9,0	55,00
16.32.129	32 - 12,0 × 9,0	55,00
16.32.1411	32 - 14,0 × 11,0	55,00
16.32.1612	32 - 16,0 × 12,0	55,00
16.32.18145	32 - 18,0 × 14,5	55,00



Gewindebohrer-Spannhülsen
für Fräseraufnahmen DIN
1835 B

*Clamping sleeves for taps in end mill
holders DIN 1835 B*

Douilles de serrage pour tarauds
dans les porte-fraises DIN 1835 B

Bestell-Nr. <i>Order no. / Référence</i>	Abmessung <i>Size / Dimension</i>	Euro
704.04.0825	8 - 2,5 × 2,1	46,00
704.04.0828	8 - 2,8 × 2,1	46,00
704.04.1035	10 - 3,5 × 2,7	46,00
704.04.1040	10 - 4,0 × 3,0	46,00
704.04.1045	10 - 4,5 × 3,4	46,00
704.04.1260	12 - 6,0 × 4,9	36,00
704.04.1470	14 - 7,0 × 5,5	36,00
704.04.1480	14 - 8,0 × 6,2	36,00
704.04.1690	16 - 9,0 × 7,0	36,00
704.04.1610	16 - 10,0 × 8,0	36,00
704.04.1811	18 - 11,0 × 9,0	36,00
704.04.2012	20 - 12,0 × 9,0	36,00
704.04.2514	25 - 14,0 × 11,0	40,00
704.04.2516	25 - 16,0 × 12,0	40,00
704.04.3216	32 - 16,0 × 12,0	47,00
704.04.3218	32 - 18,0 × 14,5	47,00
704.04.3220	32 - 20,0 × 16,0	47,00
704.04.3222	32 - 22,0 × 18,0	47,00
704.04.4025	40 - 25,0 × 20,0	62,00
704.04.4028	40 - 28,0 × 22,0	71,00
704.04.5032	50 - 32,0 × 24,0	71,00
704.04.5036	50 - 36,0 × 29,0	89,00
704.04.5040	50 - 40,0 × 32,0	89,00

Accessories · Pull studs

Accessoires · Tirettes



Fräseranzugschrauben DIN 6367
Retaining screws DIN 6367
Vis de serrage DIN 6367

Bestell-Nr. Order no. / Référence	Abmessung Size / Dimension	Euro
102.10.16	M8	5,00
102.10.22	M10	5,00
102.10.27	M12	7,00
102.10.32	M16	9,00
102.10.40	M20	13,00
102.10.50	M24	27,00
102.10.60	M30	41,00



Fräseranzugschrauben DIN 6367 durchbohrt für Kühlmittelzufuhr
Retaining screws DIN 6367 with drill through for coolant
Vis de serrage DIN 6367 percée pour l'arrosage

Bestell-Nr. Order no. / Référence	Abmessung Size / Dimension	Euro
102.11.16	M8	9,00
102.11.22	M10	9,00
102.11.27	M12	10,00
102.11.32	M16	14,00
102.11.40	M20	18,00
102.11.50	M24	28,00
102.11.60	M30	50,00



Mitnehmerringe DIN 6366
Clutch drive rings DIN 6366
Bagues d'entraînement DIN 6366

Bestell-Nr. Order no. / Référence	Abmessung Size / Dimension	Euro
101.10.16	16	9,00
101.10.22	22	11,00
101.10.27	27	11,00
101.10.32	32	14,00
101.10.40	40	16,00



Spannschlüssel DIN 6368 für Aufsteckdorne
Wrenches DIN 6368 for shell arbors
Clés de serrage DIN 6368 pour broches creuses

Bestell-Nr. Order no. / Référence	Abmessung Size / Dimension	Euro
10.16	16 / M8	13,00
10.22	22 / M10	16,00
10.27	27 / M12	19,00
10.32	32 / M16	24,00
10.40	40 / M20	33,00



Passfeder
Feather keys
Ressort de passage

Bestell-Nr. Order no. / Référence	Abmessung Size / Dimension	Euro
101.10.16K	4x6x20	4,00
101.10.22K	6x6x25	4,00
101.10.27K	7x7x25	5,00
101.10.32K	8x7x28	6,00
101.10.40K	10x8x32	6,00



Nutenstein für Quernutdorn
Driving key for shell mill holder
Tasseaux pour porte-fraise à trou lisse

Bestell-Nr. Order no. / Référence	Abmessung Size / Dimension	Euro
101.11.16	16 M3 8x8x10	7,00
101.11.22	22 M4 10x11x11	7,00
101.11.27	27 M4 10x12x14,5	8,10
101.11.32	32 M5 14x14x22	8,90
101.11.40	40 M5 16x16x22,5	9,50
101.11.60	60 M12 25,4x25,4x32,7	13,20



Zylinderschrauben für Quernut-Aufsteckdorne DIN 912
Hexagon Socket Head Cap Screws DIN 912
Vis tête cylindrique DIN 912

Bestell-Nr. Order no. / Référence	Abmessung Size / Dimension	Euro
102.10.161	Ø 16 M8 x 16	8,00
102.10.221	Ø 22 M10 x 25	15,00
102.10.271	Ø 27 M12 x 35	22,00
102.10.321	Ø 32 M16 x 35	22,00
102.10.401	Ø 40 M20 x 40	24,00



Spannschrauben für Weldon Spannfutter DIN 1835 B
Clamping screws for Weldon chucks DIN 1835 B
 Vis de serrage pour mandrins Weldon DIN 1835 B

Bestell-Nr. Order no. / Référence	Abmessung Size / Dimension	Euro
101.04.06	M6 x 1 x 10	3,00
101.04.08	M8 x 1 x 10	3,00
101.04.10	M10 x 1 x 12	3,00
101.04.12	M12 x 1 x 16	4,00
101.04.16	M14 x 1 x 16	4,00
101.04.20	M16 x 1 x 16	4,00
101.04.25	M18 x 2 x 20	7,00
101.04.32	M20 x 2 x 20	7,00
101.04.40	M20 x 2 x 25	7,00



Spannschrauben für Weldon Spannfutter DIN 1835 B kurze Ausführung
Clamping screws for Weldon chucks DIN 1835 B short version
 Vis de serrage pour mandrins Weldon DIN 1835 B version courte

Bestell-Nr. Order no. / Référence	Abmessung Size / Dimension	Euro
101.04.16	M14 x 1 x 16	4,00
101.04.201	M16 x 1 x 8	6,00
101.04.202	M16 x 1 x 10	6,00
101.04.203	M16 x 1 x 12	7,00



Verstellschrauben für Whistle Notch DIN 1835 E
Adjusting Screws for whistle notch DIN 1835 E
 Vis de réglage pour mandrins whistle notch DIN 1835 E

Bestell-Nr. Order no. / Référence	Abmessung Size / Dimension	Euro
102.05.06	M5 x 0,8 x 30	6,00
102.05.08	M6 x 1,0 x 30	6,00
102.05.10	M8 x 1,25 x 30	6,00
102.05.12	M10 x 1,5 x 30	6,00
102.05.16	M12 x 1,75 x 30	6,00
102.05.20	M16 x 2,0 x 30	6,00
102.05.25	M20 x 2,5 x 25	10,00



Verstellschrauben für Spannfutter
Adjusting Screws for collet chucks
 Vis de réglage pour mandrin de serrage

Bestell-Nr. Order no. / Référence	Abmessung Size / Dimension	Euro
101.02.05	M10 x 1,5 x 20 (ER16)	4,00
101.02.10	M12 x 1,75 x 20 (ER20)	5,00
101.02.15	M16 x 2,0 x 20 (ER25+ER32+ER40)	6,00



Spannschrauben für E1 Bohrerhalter
Clamping screws for E1 boring holders
 Vis de serrage pour portes forets E1

Bestell-Nr. Order no. / Référence	Abmessung Size / Dimension	Euro
102.91.10	M10 x 1 x 10	4,00
102.91.12	M12 x 1 x 12	5,00
102.91.16	M16 x 1 x 12	6,00



Spannschrauben für E1 Bohrerhalter mit Spitze
Clamping screws for E1 boring holders with point
 Vis de serrage pour portes forets E1 avec pointe

Bestell-Nr. Order no. / Référence	Abmessung Size / Dimension	Euro
102.93.10	M10 x 1 x 14	4,00
102.93.12	M12 x 1 x 14	5,00
102.93.16	M16 x 1 x 14	6,00



Spannschrauben für E2 Bohrstangenhalter
Clamping screws for E2 boring bar holders
 Vis de serrage pour porte-outils pour barres d'alésage forme E2

Bestell-Nr. Order no. / Référence	Abmessung Size / Dimension	Euro
102.91.06	M6 x 1 x 20	4,00
101.91.08.1	M8 x 1,25 x 16	3,00
101.91.08.2	M8 x 1,25 x 20	3,00
101.91.10	M10 x 1,5 x 12	3,00
101.91.10.1	M10 x 1,5 x 16	3,00
101.91.10.2	M10 x 1,5 x 20	3,00
101.91.12	M12 x 1,75 x 10	4,00
101.91.12.1	M12 x 1,75 x 16	4,00
101.91.12.2	M12 x 1,75 x 20	4,00

Accessories · Pull studs

Accessoires · Tirettes



Hydro-Dehnspannfutter Ø 20 - DIN 69871 AD/B
im Holzkasten und Reduzierungen
Hydraulic expansion chucks Ø 20 - DIN 69871 AD/B
Mandrins expansibles hydrauliques Ø 20 - DIN 69871 AD/B

Bestell Nr. <i>Order no. / Réf.</i>	Abmessung <i>Size / Dimension</i>	Reduzierung <i>Reduction sleeves / Douilles de réduction</i>	Typ <i>Size/ Taille</i>	Euro
403.H20.R.S	SK 40 - 20 - 82	6 - 8 - 10 - 12 - 16	Nicht abgedichtet <i>not sealed</i> non étanche	667,00
403.H20.RD.S	SK 40 - 20 - 82	6 - 8 - 10 - 12 - 16	Abgedichtet <i>sealed</i> étanche	709,00
503.H20.R.S	SK 50 - 20 - 82	6 - 8 - 10 - 12 - 16	Nicht abgedichtet <i>not sealed</i> non étanche	779,00
503.H20.RD.S	SK 50 - 20 - 82	6 - 8 - 10 - 12 - 16	Abgedichtet <i>sealed</i> étanche	821,00



Hydro-Dehnspannfutter Ø 20 - JIS B 6339 (MAS-BT) AD/B
im Holzkasten und Reduzierungen
Hydraulic expansion chucks Ø 20 - JIS B 6339 (MAS-BT) AD/B
Mandrins expansibles hydrauliques Ø 20 - JIS B 6339 (MAS-BT) AD/B

Bestell Nr. <i>Order no. / Réf.</i>	Abmessung <i>Size / Dimension</i>	Reduzierung <i>Reduction sleeves / Douilles de réduction</i>	Typ <i>Size/ Taille</i>	Euro
406.H20.R.S	BT 40 - 20 - 90	6 - 8 - 10 - 12 - 16	Nicht abgedichtet <i>not sealed</i> non étanche	667,00
406.H20.RD.S	BT 40 - 20 - 90	6 - 8 - 10 - 12 - 16	Abgedichtet <i>sealed</i> étanche	709,00
506.H20.R.S	BT 50 - 20 - 110	6 - 8 - 10 - 12 - 16	Nicht abgedichtet <i>not sealed</i> non étanche	779,00
506.H20.RD.S	BT 50 - 20 - 110	6 - 8 - 10 - 12 - 16	Abgedichtet <i>sealed</i> étanche	821,00



Hydro-Dehnspannfutter Ø 20 - DIN 69893 Form A
im Holzkasten und Reduzierungen
Hydraulic expansion chucks Ø 20 - DIN 69893 Form A
Mandrins expansibles hydrauliques Ø 20 - DIN 69893 Form A

Bestell Nr. <i>Order no. / Réf.</i>	Abmessung <i>Size / Dimension</i>	Reduzierung <i>Reduction sleeves / Douilles de réduction</i>	Typ <i>Size/ Taille</i>	Euro
A63.H20.R.S	HSK 63 - 20 - 100	6 - 8 - 10 - 12 - 16	Nicht abgedichtet <i>not sealed</i> non étanche	683,00
A63.H20.RD.S	HSK 63 - 20 - 100	6 - 8 - 10 - 12 - 16	Abgedichtet <i>sealed</i> étanche	731,00
A100.H20.R.S	HSK 100 - 20 - 105	6 - 8 - 10 - 12 - 16	Nicht abgedichtet <i>not sealed</i> non étanche	798,00
A100.H20.RD.S	HSK 100 - 20 - 105	6 - 8 - 10 - 12 - 16	Abgedichtet <i>sealed</i> étanche	843,00



Montageblöcke aus Aluminium
Tightening fixtures made of aluminium
Blocs de montage en aluminium

Bestell-Nr. Order no. / Référence	Abmessung Size / Dimension	Euro
700.30	SK 30	101,00
700.40	SK 40	101,00
700.50	SK 50	157,00



Montageblock universal mit Kugellager
Universal ball bearing tightening fixture
Bloc de montage universel avec palier à billes

Bestell-Nr. Order no. / Référence	Abmessung Size / Dimension	Euro
706.63	HSK63 - SK40 - BT40 - CAT40 - DC40 - C6	230,00



Montageblöcke aus Stahl, schwenkbar
Universal assembly blocks made of steel, pivoted
Blocs de montage universels en acier, pivotant

Bestell-Nr. Order no. / Référence	Abmessung Size / Dimension	Euro
705.30	SK 30	167,00
705.40	SK 40	167,00
705.50	SK 50	200,00
708.32	HSK 32	191,00
708.40	HSK 40	191,00
708.50	HSK 50	191,00
708.63	HSK 63	213,00
708.80	HSK 80	235,00
708.10	HSK 100	235,00
709.16	VDI 16	191,00
709.20	VDI 20	191,00
709.30	VDI 30	191,00
709.40	VDI 40	191,00
709.50	VDI 50	213,00



Kegelwischer
Taper wipers
Nettoies cônes

Bestell-Nr. Order no. / Référence	Abmessung Size / Dimension	Euro
710.01.415	OZ 16	20,00
710.01.462	OZ 25	25,00
710.01.467	OZ 32	29,00
710.02.426	ER 16	15,00
710.02.430	ER 25	20,00
710.02.470	ER 32	25,00
710.02.472	ER 40	28,00
710.01	MK 1	8,00
710.02	MK 2	8,00
710.03	MK 3	9,00
710.04	MK 4	12,00
710.05	MK 5	14,00



Kegelwischer
Taper wipers
Nettoies cônes

Bestell-Nr. Order no. / Référence	Abmessung Size / Dimension	Euro
710.30	SK 30	11,00
710.40	SK 40	12,00
710.50	SK 50	17,00
710.32.HSK	HSK 32 Form A-C-E	42,00
710.40.HSK	HSK 40 Form A-C-E	42,00
710.50.HSK	HSK 50 Form A-C-E	45,00
710.63.HSK	HSK 63 Form A-C-E	45,00
710.80.HSK	HSK 80 Form A-C-E	52,00
710.100.HSK	HSK 100 Form A-C-E	61,00
710.63.HSK.F	HSK 63 Form F	49,00

Accessories · Pull studs

Accessoires · Tirettes



**Reduziereinsätze DIN 1835 B
für Zylinderschäfte DIN 1835 B+E**
*Reducing bushes DIN 1835 B
for tool shanks DIN 1835 B+E*
Réductions DIN 1835 B pour queues
cylindriques DIN 1835 B+E

Bestell-Nr. Order no. / Référence	Abmessung Size / Dimension	Euro
122.20.06	20 - 06	36,00
122.20.08	20 - 08	33,00
122.20.10	20 - 10	33,00
122.20.12	20 - 12	33,00
122.32.06	32 - 06	44,00
122.32.08	32 - 08	40,00
122.32.10	32 - 10	40,00
122.32.12	32 - 12	40,00
122.32.14	32 - 14	40,00
122.32.16	32 - 16	40,00
122.32.18	32 - 18	40,00
122.32.20	32 - 20	40,00



**Schrumpfverlängerungen
(mit Anschlag)**
Shrink fit extensions (with end stop)
Rallonges de frettage (avec butée)

Bestell-Nr. Order no. / Référence	Abmessung Size / Dimension	Euro
120.70.03	20 - 03 - 150	87,00
120.70.04	20 - 04 - 150	87,00
120.70.05	20 - 05 - 150	87,00
120.70.06*	20 - 06 - 150	87,00
120.70.08*	20 - 08 - 150	87,00
120.70.10*	20 - 10 - 150	87,00
120.70.12*	20 - 12 - 150	87,00

* mit Anschlag | * with end stop | * avec butée



**Hydro-Dehnspannfutter
mit Zylinderschaft**
*Hydraulic expansion chucks for
tool shanks*
Mandrins expansibles hydrauliques
pour queues cylindriques

Bestell-Nr. Order no. / Référence	Abmessung Size / Dimension	Euro
120.H12.12	12 - 12 - 100	749,00
120.H20.12	20 - 12 - 100	749,00
120.H20.16	20 - 16 - 100	749,00
120.H20.20	20 - 20 - 100	749,00
120.H32.12	32 - 12 - 140	749,00
120.H32.16	32 - 16 - 140	749,00
120.H32.20	32 - 20 - 140	749,00



**Präzisions-Schnellspann-Bohr-
futter für Bohrfutteraufnahmen
DIN 238**
*Precision rapid clamping drill chucks
for drill chuck adaptors DIN 238*
Mandrins de perçage précis à serrage
rapide pour arbres DIN 238

Bestell-Nr. Order no. / Référence	Abmessung Size / Dimension	Euro
14.08.B12	0,3 / 8 - B12	86,00
14.13.B16	0,5 / 13 - B16	84,00
14.16.B16	3,0 / 16 - B16	105,00



**CNC-Bohrfutter für
Bohrfutteraufnahmen DIN 238**
*CNC-Drill chucks for drill chuck
adaptors DIN 238*
Mandrins de perçage CNC pour
arbres DIN 238

Bestell-Nr. Order no. / Référence	Abmessung Size / Dimension	Euro
15.08.B12	0,5 / 8 - B12	279,00
15.13.B16	1,0 / 13 - B16	235,00
15.16.B16	2,5 / 16 - B16	257,00



**CNC-Bohrfutter mit Zylinder-
schaft DIN 1835 B**
*CNC-Drill chucks with straight shank
DIN 1835 B*
Mandrins de perçage CNC à queue
cylindrique DIN 1835 B

Bestell-Nr. Order no. / Référence	Abmessung Size / Dimension	Euro
120.15.2013	20 - 1,0 / 13 - 143	242,00
120.15.2016	20 - 2,5 / 16 - 148	247,00



CNC-Bohrfutter mit MK
CNC-Drill chucks with MT
Mandrins de perçage CNC avec CM

Bestell-Nr. Order no. / Référence	Abmessung Size / Dimension	Euro
107.15.313	MK 3 - 1,0 / 13 - 98	252,00
107.15.316	MK 3 - 2,5 / 16 - 103	258,00
107.15.413	MK 4 - 1,0 / 13 - 100	263,00
107.15.416	MK 4 - 2,5 / 16 - 105	268,00



Spannfutter mit Zylinderschaft für Spannanzgen DIN 6499 (ISO 15488) System ER
Collet chucks with straight shank for collets DIN 6499 (ISO 15488) ER-system
 Mandrins à pinces à queue cylindrique pour pinces DIN 6499 (ISO 15488) système ER

Bestell-Nr.	Abmessung	Euro
<i>Order no. / Référence</i>	<i>Size / Dimension</i>	
120.02.10	16 - 1 / 10 - 150 (ER 16)	51,00
120.02.16	20 - 2 / 16 - 150 (ER 25)	54,00
120.02.20	32 - 2 / 20 - 150 (ER 32)	58,00



Spannfutter mit Zylinderschaft mit Spannfläche für Spannanzgen DIN 6499 (ISO 15488) System ER
Collet chucks with straight shank with clamping surface for collets DIN 6499 (ISO 15488) ER-system
 Mandrins à pinces à queue cylindrique avec surface de serrage pour pinces DIN 6499 (ISO 15488) système ER

Bestell-Nr.	Abmessung	Euro
<i>Order no. / Référence</i>	<i>Size / Dimension</i>	
120.02.04.10	16 - 1 / 10 - 150 (ER 16)	69,00
120.02.04.16	20 - 2 / 16 - 150 (ER 25)	71,00
120.02.04.20	32 - 2 / 20 - 150 (ER 32)	77,00
120.02.04.20.1	40- 2 / 20 - 120 (ER 32)	85,00



Spannfutter Zylinderschaft mit Minimutter
Collet chucks with straight shank with Mini nuts
 Mandrins à pinces à queue cylindrique avec mini-écrous

Bestell-Nr.	Abmessung	Euro
<i>Order no. / Référence</i>	<i>Size / Dimension</i>	
120.02.07	16 - 1 / 07 - 150 (ER 11)	84,00
120.02.10.1	20 - 1 / 10 - 150 (ER 16)	102,00



Accessories · Pull studs

Accessoires · Tirettes



Spannfutter mit Zylinderschaft für Spannzangen DIN 6499 (ISO 15488) System ER
Collet chucks with straight shank for collets DIN 6499 (ISO 15488) ER-system
 Mandrins à pinces à queue cylindrique pour pinces DIN 6499 (ISO 15488) système ER



Spannfutter Zylinderschaft mit Minimutter
Collet chucks with straight shank with Mini nuts
 Mandrins à pinces à queue cylindrique avec mini-écrous

Bestell-Nr. Order no. / Référence	Abmessung Size / Dimension	Euro
120.02.A.07	20 - 1 / 07 - 67,50 (ER 11)	67,00
120.02.A.07.1	20 - 1 / 07 - 87,50 (ER 11)	67,00
120.02.A.10	20 - 1 / 10 - 96,50 (ER 16)	67,00
120.02.A.13	25 - 1 / 13 - 74 (ER 20)	67,00

Bestell-Nr. Order no. / Référence	Abmessung Size / Dimension	Euro
120.02.C.10	22 - 1/10-76,50 (ER 16)	60,00

Mit Minimutter
 With mini nut
 Avec écrous-mini

Sechskantmutter
 Hexagonal clamping nut
 Écrous hexagonal



Doppel-Spannzangenhalter mit Zylinderschaft für Spannzangen DIN 6499 (ISO 15488) System ER
Double collet holder with straight shank for collets DIN 6499 (ISO 15488) ER-system
 Porte-pinces doubles à queue cylindrique pour pinces DIN 6499 (ISO 15488) système ER



Doppel-Spannzangenhalter mit Zylinderschaft für Spannzangen DIN 6499 (ISO 15488) System ER
Double collet holder with straight shank for collets DIN 6499 (ISO 15488) ER-system
 Porte-pinces doubles à queue cylindrique pour pinces DIN 6499 (ISO 15488) système ER

Bestell-Nr. Order no. / Référence	Abmessung Size / Dimension	Euro
120.02.B.13	25 - 1 / 13 - 98 (ER 20)	91,00

Bestell-Nr. Order no. / Référence	Abmessung Size / Dimension	Euro
120.02.D.10	20 - 1/10-123 (ER 16)	91,00

Sechskantmutter
 Hexagonal clamping nut
 Écrous hexagonal

Mit Minimutter
 With mini nut
 Avec écrous-mini





Hartmetall Zentrierspitzen -
DIN 806 HE - abgeflachte
Ausführung mit Hartmetall-
Einsatz
*Solid half point with carbide insert -
DIN 806 HE*
Demi-pointe fixe avec insert en
métal dur - DIN 806 HE

Bestell-Nr. <i>Order no. / Référence</i>	Abmessung <i>Size / Dimension</i>	Euro
109.11.01	MK 1	24,00
109.11.02	MK 2	26,00
109.11.03	MK 3	35,00
109.11.04	MK 4	37,00
109.11.05	MK 5	45,00



Mitlaufende Drehbankspitze
mit verlängerter Spitze
*Revolving lathe centre with
extended point*
Pointe tournante allongée

Bestell-Nr. <i>Order no. / Référence</i>	Abmessung <i>Size / Dimension</i>	Euro
109.13.02	MK 2	69,00
109.13.03	MK 3	73,00
109.13.04	MK 4	90,00
109.13.05	MK 5	168,00



Hartmetall Zentrierspitzen
DIN 806 E - Volle Ausführung
mit Hartmetall-Einsatz
*Solid lathe centre
with carbide insert - DIN 806 E*
Pointe fixe
avec insert en métal dur - DIN 806 E

Bestell-Nr. <i>Order no. / Référence</i>	Abmessung <i>Size / Dimension</i>	Euro
109.12.01	MK 1	28,00
109.12.02	MK 2	30,00
109.12.03	MK 3	40,00
109.12.04	MK 4	58,00
109.12.05	MK 5	69,00



Mitlaufende Drehbankspitze
Revolving lathe centre
Pointe tournante

Bestell-Nr. <i>Order no. / Référence</i>	Abmessung <i>Size / Dimension</i>	Euro
109.14.01	MK 1	66,00
109.14.02	MK 2	67,00
109.14.03	MK 3	68,00
109.14.04	MK 4	83,00
109.14.05	MK 5	168,00



Parallel-Unterlagen-Sätze
Set of parallel supports
Jeu de supports parallèles

Bestell-Nr. <i>Order no. / Référence</i>	Ausführung <i>Version / Type</i>	Euro
91.12.150.1	14 x 2 - 150x10x14	200,00
91.12.150.2	14 x 2 - 150 x 8 x14	200,00
91.12.200.3	14 x 2 - 200x10x14	263,00
91.13.100.1	9 x 2 - 100x4x10	168,00

DISCOUNT
P&GE 20%

K KEMMLER®
Online



Technische Datenblätter, STEP/STL Modelle für die Simulation der NC-Programme und DXF-Zeichnungen zur Erstellung des Einrichteblattes stehen Online zur Verfügung.

Technical data sheets, STEP/STL models for the simulation of NC programs and DXF drawings to create the tooling sheet are online available.

Fiches techniques, STEP/STL modèles techniques pour la simulation de programmes CN et dessins DXF pour créer la feuille d'installation sont disponible online.

Sie können unsere Kataloge entweder direkt im Browser betrachten oder sie auf Ihren PC, Smartphone oder Tablet herunterladen (PDF-Reader notwendig).

You can view our catalogues either directly in the browser or download to your PC, smartphone or tablet (PDF reader required).

Vous pouvez consulter nos catalogues directement dans le navigateur ou télécharger sur votre PC, smartphone ou tablet (lecteur PDF requis).



Auf unserer Internetseite können Sie die Lagerverfügbarkeit prüfen - auch auf Mobilgeräten.

On our website you can check the stock availability - also on mobile devices.

Vous pouvez également vérifier la disponibilité de nos produits sur le site Internet - ainsi que sur vos appareils

10



DISCOUNT
P&GE 20%



2 oder 4 Kassetten mit verschraubtem Korpus,
Ablage und Haltegriffen (ohne Werkzeuge und Einsätze)
*2 or 4 magazines with bolted corpus, rack and handles
(without toolholders and inserts)*
2 ou 4 cassettes avec corps vissé, support et poignées
(sans outils et inserts)

Bestell-Nr. Order no. / Réf.	Abmessung BxTxH Size / Dimension	E1 *	E2 *	E3 *	Euro
788.8705.200	425x375x300	14	10	6	325,00



Bestell-Nr. Order no. / Réf.	Abmessung BxTxH Size / Dimension	E1 *	E2 *	E3 *	Euro
788.8707.200	575x375x300	20	14	10	339,00



Bestell-Nr. Order no. / Réf.	Abmessung BxTxH Size / Dimension	E1 *	E2 *	E3 *	Euro
788.8705.400	425x375x525	28	20	12	471,00

10



Bestell-Nr. Order no. / Réf.	Abmessung BxTxH Size / Dimension	E1 *	E2 *	E3 *	Euro
788.8707.400	575x375x525	40	28	20	497,00

*Anzahl der möglichen Einsätze, für die Größen E1, E2, E3
* Quantity of possible inserts, for sizes E1, E2, E3
* Nombre des inserts possibles, pour les tailles E1, E2, E3

Trolley for CNC toolholders
Chariot pour porte-outils CNC

CNC Werkzeugwagen (leer) für max. 8 CNC Träger
Maximale Tragkraft 400kg
Ohne Werkzeuge und Einsätze
Trolley (empty) for max. 8 carriers
Maximum lifting force 400kg.
Without toolholders and inserts.
Chariot (vide) pour 8 supports
la force de levage max. est 400 kg
Sans outils et inserts



Bestell-Nr. Order no. / Réf.	Abmessung BxTxH Size / Dimension	Euro
799.02.88.0*	630x900x860	1045,00

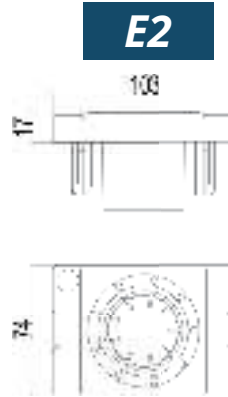
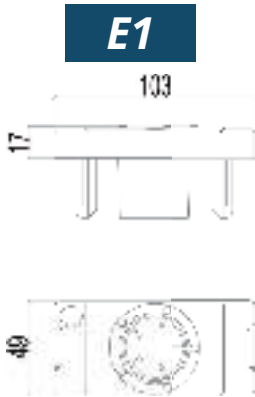
CNC Werkzeugaufnahmeträger
Tool carrier for CNC toolholders
Support pour porte-outils CNC



Bestell-Nr. Order no. / Réf.	Abmessung BxTxH Size / Dimension	E1	E2	E3	Euro
799.28.707.100	620x120x180	*	*	*	144,00

*Anzahl der möglichen Einsätze, für die Größen E1, E2, E3
* Quantity of possible inserts, for sizes E1, E2, E3
* Nombre des inserts possibles, pour les tailles E1, E2, E3

*zzgl. Speditionskosten
*extra shipping costs
*frais de port supplémentaires



E1

Bestell-Nr. Order no. / Réf.	Abmessung Size / Dimension	Euro
785.01.30	ISO / SK 30	11,00
785.02.30	VDI 30	11,00
785.03.30	MK 3	11,00
785.03.40	MK 4	11,00



E2

Bestell-Nr. Order no. / Réf.	Abmessung Size / Dimension	Euro
785.01.40	SK 40	12,00
785.02.40	VDI 40	12,00
786.01.50	HSK A 50 / B63	17,00
786.01.63	HSK A 63 / B80	18,00
785.03.50	MK 5	12,00



E3

Bestell-Nr. Order no. / Réf.	Abmessung Size / Dimension	Euro
785.01.50	ISO / SK 50	14,00
785.02.50	VDI 50	14,00
786.01.80	HSK A 80 / B100	19,00
786.01.100	HSK A 100 / B125	20,00

10



E3

Bestell-Nr. Order no. / Réf.	Abmessung Size / Dimension	Euro
786.01.40	HSK A 40 / B 50	22,00



E3

Bestell-Nr. Order no. / Réf.	Abmessung Size / Dimension	Euro
786.01.32	HSK A 32 / B 40	26,00

Inserts for CNC toolholders
Inserts pour porte-outils CNC

E3

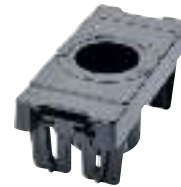
Bestell-Nr. Order no. / Réf.	Abmessung Size / Dimension	Euro
786.01.00	Universal	19,00

**E3**

Bestell-Nr. Order no. / Réf.	Abmessung Size / Dimension	Euro
786.01.03	Capto C3	26,00

**E1**

Bestell-Nr. Order no. / Réf.	Abmessung Size / Dimension	Euro
786.01.04	Capto C4	11,00

**E2**

Bestell-Nr. Order no. / Réf.	Abmessung Size / Dimension	Euro
786.01.05	Capto C5	13,00

**E3**

Bestell-Nr. Order no. / Réf.	Abmessung Size / Dimension	Euro
786.01.06	Capto C6	15,00

**E3**

Bestell-Nr. Order no. / Réf.	Abmessung Size / Dimension	Euro
786.01.08	Capto C8	19,00

