

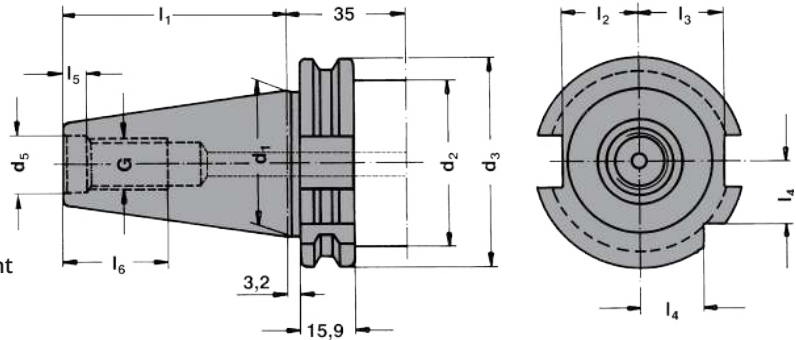
Vorgewuchtet
Pre-balanced
Pré-équilibré

G 6,3 15.000 min⁻¹

G 2,5 Feinwuchten gegen Aufpreis

G 2.5 Fine balancing at extra charge

G 2,5 Equilibrage fin contre un supplément



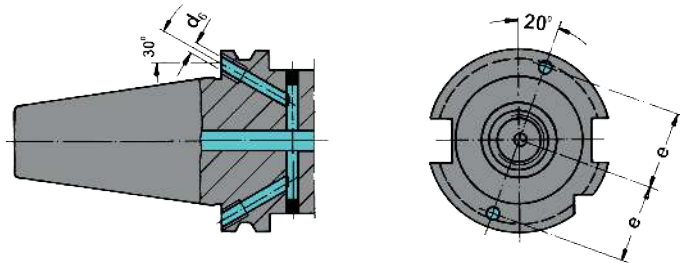
SK	d ₁	G	d ₅	d ₂	d ₃	l ₁	l ₂	l ₃	l ₄	l ₅	l ₆	d ₆	e
30	31,75	M12	13	45	50,00	47,80	16,4	19,0	15,0	5,5	24	M4	21
40	44,45	M16	17	50	63,55	68,40	22,8	25,0	18,5	8,2	32	M4	27
50	69,85	M24	25	80	97,50	101,75	35,5	37,7	30,0	11,5	47	M6	42

Mit innerer Kühlmittelzufuhr über den Bund - Form AD/B

With internal coolant through the collar - form AD/B

Avec arrosage interne par la collerette - forme AD/B

Bei Lieferung mit Gewindestiften verschlossen
Delivery with headless screws in closed position
Livraison en état fermé avec de vis sans tête



Werkstoff: Legierter Einsatzstahl mit einer Zugfestigkeit im Kern von min. 800 N / mm². Einsatzgehärtet HRC 60 ± 2 (HV 700 ± 50), Härtetiefe 0,8 mm ± 0,2 mm, brüniert und präzisionsgeschliffen.

Form AD/B: Lieferung in Ausführung AD, Form B mit lösbaren Gewindestiften verschlossen.

Genauigkeit: Kegelwinkel - Toleranzqualität < AT 3 nach DIN 7187 und DIN 2080.

Material: Alloyed case-hardened steel, tensile core strength of min. 800 N / mm². Case hardened HRC 60 ± 2 (HV 700 ± 50), hardening depth 0.8 mm ± 0.2 mm, black-finished and precisely grinded.

Form AD/B: Delivery in form AD, type B closed with releasable headless screws.

Accuracy: Quality of taper < AT 3 according to DIN 7187 and DIN 2080.

Matière: Acier de cémentation allié. Résistance à la traction dans le noyau de min 800 N / mm². Cémentation à HRC 60 ± 2 (HV 700 ± 50), profondeur de cémentation 0,8 mm ± 0,2 mm, bruni et rectifié précisément.

Forme AD/B: Livraison en forme AD, forme B fermée avec de vis sans tête amovibles.

Précision: Qualité du cône < AT 3 selon DIN 7187 et DIN 2080.



Toolholders DIN 69871

Porte-outils DIN 69871

1



Spannfutter DIN 6391
für Spannzangen DIN 6388
(ISO 10897) System OZ
*Collet chucks DIN 6391 for collets
DIN 6388 (ISO 10897) OZ-system*
Mandrins à pinces DIN 6391
pour pinces DIN 6388 (ISO 10897)
système OZ

DIN 69871 AD/B $\uparrow \leq 0,003$ G6,3
15.000 min⁻¹

Bestell-Nr. Order no. / Réf.	Abmessung Size / Dimension	Euro
302.01.16*	SK 30 - 2 / 16 - 60 OZ 16	66,00
302.01.25*	SK 30 - 2 / 25 - 80 OZ 25	67,00
403.01.16	SK 40 - 2 / 16 - 70 OZ 16	62,00
403.01.25	SK 40 - 2 / 25 - 70 OZ 25	63,00
403.01.32	SK 40 - 3 / 32 - 90 OZ 32	67,00
403.01.16.1	SK 40 - 2 / 16 - 100 OZ 16	77,00
403.01.25.1	SK 40 - 2 / 25 - 100 OZ 25	77,00
503.01.25	SK 50 - 2 / 25 - 70 OZ 25	93,00
503.01.32	SK 50 - 3 / 32 - 80 OZ 32	98,00
503.01.32.1	SK 50 - 3 / 32 - 100 OZ 32	114,00

* Form AD | * Form AD | * Forme AD



Spannfutter für Spannzangen
DIN 6499 (ISO 15488) System ER
*Collet chucks for collets DIN 6499
(ISO 15488) ER-system*
Mandrins à pinces pour pinces
DIN 6499 (ISO 15488) système ER

DIN 69871 AD $\uparrow \leq 0,003$ G6,3
15.000 min⁻¹

Bestell-Nr. Order no. / Réf.	Abmessung Size / Dimension	Euro
302.02.10	SK 30 - 1 / 10 - 70 ER 16	54,00
302.02.13	SK 30 - 2 / 13 - 70 ER 20	54,00
302.02.16	SK 30 - 2 / 16 - 70 ER 25	54,00
302.02.20	SK 30 - 2 / 20 - 70 ER 32	56,00
302.02.26	SK 30 - 3 / 26 - 70 ER 40	59,00
302.02.10.1	SK 30 - 1 / 10 - 100 ER 16	60,00
302.02.13.1	SK 30 - 2 / 13 - 100 ER 20	67,00
302.02.16.1	SK 30 - 2 / 16 - 100 ER 25	67,00
302.02.20.1	SK 30 - 2 / 20 - 100 ER 32	67,00
402.02.10	SK 40 - 1 / 10 - 63 ER 16	49,00
402.02.13	SK 40 - 2 / 13 - 70 ER 20	49,00
402.02.16	SK 40 - 2 / 16 - 60 ER 25	49,00
402.02.20	SK 40 - 2 / 20 - 70 ER 32	51,00
402.02.26	SK 40 - 3 / 26 - 80 ER 40	54,00
402.02.10.1	SK 40 - 1 / 10 - 100 ER 16	55,00
402.02.13.1	SK 40 - 2 / 13 - 100 ER 20	61,00
402.02.16.1	SK 40 - 2 / 16 - 100 ER 25	61,00
402.02.20.1	SK 40 - 2 / 20 - 100 ER 32	61,00
402.02.26.1	SK 40 - 3 / 26 - 100 ER 40	70,00



Toolholders DIN 69871

Porte-outils DIN 69871



Spannfutter für Spannzangen
DIN 6499 (ISO 15488) System ER
Collet chucks for collets DIN 6499
(ISO 15488) ER-system
Mandrins à pinces pour pinces
DIN 6499 (ISO 15488) système ER

DIN 69871 AD/B $\uparrow \leq 0,003$ G6.3 15.000 min⁻¹

Bestell-Nr. Order no. / Réf.	Abmessung Size / Dimension	Euro
403.02.10	SK 40 - 1 / 10 - 63 ER 16	51,00
403.02.13	SK 40 - 2 / 13 - 70 ER 20	51,00
403.02.16	SK 40 - 2 / 16 - 60 ER 25	51,00
403.02.20	SK 40 - 2 / 20 - 70 ER 32	53,00
403.02.26	SK 40 - 3 / 26 - 80 ER 40	56,00
403.02.10.1	SK 40 - 1 / 10 - 100 ER 16	57,00
403.02.13.1	SK 40 - 2 / 13 - 100 ER 20	63,00
403.02.16.1	SK 40 - 2 / 16 - 100 ER 25	63,00
403.02.20.1	SK 40 - 2 / 20 - 100 ER 32	63,00
403.02.26.1	SK 40 - 3 / 26 - 100 ER 40	71,00
403.02.10.2	SK 40 - 1 / 10 - 160 ER 16	95,00
403.02.13.2	SK 40 - 2 / 13 - 160 ER 20	95,00
403.02.16.2	SK 40 - 2 / 16 - 160 ER 25	95,00
403.02.20.2	SK 40 - 2 / 20 - 160 ER 32	97,00
403.02.26.2	SK 40 - 3 / 26 - 160 ER 40	109,00
403.02.10.3	SK 40 - 1 / 10 - 200 ER 16	140,00
403.02.13.3	SK 40 - 2 / 13 - 200 ER 20	140,00
403.02.16.3	SK 40 - 2 / 16 - 200 ER 25	140,00
403.02.20.3	SK 40 - 2 / 20 - 200 ER 32	144,00
403.02.26.3	SK 40 - 3 / 26 - 200 ER 40	154,00

503.02.10	SK 50 - 1 / 10 - 70 ER 16	86,00
503.02.13	SK 50 - 2 / 13 - 70 ER 20	86,00
503.02.16	SK 50 - 2 / 16 - 60 ER 25	86,00
503.02.20	SK 50 - 2 / 20 - 70 ER 32	86,00
503.02.26	SK 50 - 3 / 26 - 80 ER 40	88,00
503.02.10.1	SK 50 - 1 / 10 - 100 ER 16	100,00
503.02.13.1	SK 50 - 2 / 13 - 100 ER 20	100,00
503.02.16.1	SK 50 - 2 / 16 - 100 ER 25	100,00
503.02.20.1	SK 50 - 2 / 20 - 100 ER 32	117,00
503.02.26.1	SK 50 - 3 / 26 - 100 ER 40	121,00
503.02.10.2	SK 50 - 1 / 10 - 160 ER 16	136,00
503.02.13.2	SK 50 - 2 / 13 - 160 ER 20	136,00
503.02.16.2	SK 50 - 2 / 16 - 160 ER 25	136,00
503.02.20.2	SK 50 - 2 / 20 - 160 ER 32	136,00
503.02.26.2	SK 50 - 3 / 26 - 160 ER 40	139,00
503.02.10.3	SK 50 - 1 / 10 - 200 ER 16	183,00
503.02.13.3	SK 50 - 2 / 13 - 200 ER 20	183,00
503.02.16.3	SK 50 - 2 / 16 - 200 ER 25	183,00
503.02.20.3	SK 50 - 2 / 20 - 200 ER 32	192,00
503.02.26.3	SK 50 - 3 / 26 - 200 ER 40	204,00



Spannfutter für Spannzangen
DIN 6499 (ISO 15488) System ER
Collet chucks for collets DIN 6499
(ISO 15488) ER-system
Mandrins à pinces pour pinces
DIN 6499 (ISO 15488) système ER

DIN 69871 AD/B $\uparrow \leq 0,003$ G6.3 15.000 min⁻¹

Bestell-Nr. Order no. / Réf.	Abmessung Size / Dimension	Euro
302.02.07*	SK 30 - 1 / 7 - 70 ER 11	97,00
302.02.07.1*	SK 30 - 1 / 7 - 100 ER 11	116,00
302.02.07.10*	SK 30 - 1 / 10 - 70 ER 16	97,00
302.02.07.10.1*	SK 30 - 1 / 10 - 100 ER 16	116,00
403.02.07	SK 40 - 1 / 7 - 55 ER 11	92,00
403.02.07.1	SK 40 - 1 / 7 - 100 ER 11	110,00
403.02.07.2	SK 40 - 1 / 7 - 160 ER 11	126,00
403.02.07.10	SK 40 - 1 / 10 - 55 ER 16	92,00
403.02.07.10.1	SK 40 - 1 / 10 - 100 ER 16	110,00
403.02.07.10.2	SK 40 - 1 / 10 - 160 ER 16	126,00
503.02.07.10.1	SK 50 - 1 / 10 - 100 ER 16	154,00
503.02.07.10.2	SK 50 - 1 / 10 - 160 ER 16	187,00

Mit Minimutter | With mini nut | Avec écrous-mini

* Form AD | * Form AD | * Forme AD



Gewuchtete Ausführung
Balanced type
Type équilibré



Bestell-Nr. Order no. / Réf.	Abmessung Size / Dimension	Euro
---------------------------------	-------------------------------	------

Wuchten auf G 2,5 von vorgewuchteten
Kemmler-Werkzeugen

Balancing at G 2.5 of pre-balanced Kemmler-tools
Equilibrage sur G 2,5 d'outils Kemmler pré-équilibrés

W25	Ohne Wuchtprotokoll Without balancing report Sans protocole d'équilibrage	15,00
W25.2	Mit Wuchtprotokoll With balancing report Avec protocole d'équilibrage	19,00

Wuchten von nicht vorgewuchteten Werkzeugen
Balancing of unbalanced tools
Equilibrage d'outils non-équilibrés

W25.1	Ohne Wuchtprotokoll Without balancing report Sans protocole d'équilibrage	28,00
-------	---	-------

Toolholders DIN 69871

Porte-outils DIN 69871

1



**Spannfutter für Spannzangen
System KPS**
Collet chucks for collets KPS-system
Mandrins à pinces pour pinces
système KPS

DIN 69871 AD $\sqrt{\leq 0,003}$ G2,5
30.000 min⁻¹

Bestell-Nr. Order no. / Réf.	Abmessung Size / Dimension		Euro
302.03.10	SK 30 - 1 / 10 - 60	KPS 10	116,00
302.03.16	SK 30 - 4 / 16 - 60	KPS 16	133,00
302.03.10.1	SK 30 - 1 / 10 - 90	KPS 10	121,00
302.03.16.1	SK 30 - 4 / 16 - 90	KPS 16	143,00
402.03.10	SK 40 - 1 / 10 - 60	KPS 10	120,00
402.03.16	SK 40 - 4 / 16 - 60	KPS 16	122,00
402.03.10.1	SK 40 - 1 / 10 - 90	KPS 10	129,00
402.03.16.1	SK 40 - 4 / 16 - 90	KPS 16	131,00
402.03.10.2	SK 40 - 1 / 10 - 120	KPS 10	138,00
402.03.16.2	SK 40 - 4 / 16 - 120	KPS 16	140,00
402.03.10.3	SK 40 - 1 / 10 - 160	KPS 10	147,00
402.03.16.3	SK 40 - 4 / 16 - 160	KPS 16	151,00
502.03.10	SK 50 - 1 / 10 - 105	KPS 10	213,00
502.03.16	SK 50 - 4 / 16 - 105	KPS 16	217,00
502.03.10.1	SK 50 - 1 / 10 - 135	KPS 10	228,00
502.03.16.1	SK 50 - 4 / 16 - 135	KPS 16	237,00
502.03.10.2	SK 50 - 1 / 10 - 165	KPS 10	248,00
502.03.16.2	SK 50 - 4 / 16 - 165	KPS 16	257,00



**Hochleistungs-Kraftspannfutter
System HKS**
High Performance Milling Chuck
HKS-system
Mandrin de serrage à haute perfor-
mance système HKS

DIN 69871 AD/B $\sqrt{\leq 0,003}$ G6,3
15.000 min⁻¹

Bestell-Nr. Order no. / Référence	Abmessung Size / Dimension	Euro
403.64.20	SK 40 - 20 - 90	216,00
403.64.25	SK 40 - 25 - 105	221,00
403.64.32	SK 40 - 32 - 105	227,00
503.64.20	SK 50 - 20 - 90	291,00
503.64.25	SK 50 - 25 - 90	298,00
503.64.32	SK 50 - 32 - 90	302,00



Toolholders DIN 69871

Porte-outils DIN 69871



Spannfutter für Spannzangen
DIN 6499 (ISO 15488) System ER
ohne Mitnehmernuten

*Collet chucks for collets DIN 6499
(ISO 15488) ER-system
without drive slots*

Mandrins à pinces pour pinces
DIN 6499 (ISO 15488) système ER
sans rainures d'entraînement

DIN 69871 AD $\leq 0,003$ G6,3
20.000 min⁻¹

Bestell-Nr. <i>Order no. / Réf.</i>	Abmessung <i>Size / Dimension</i>	Euro
302.62.16	SK 30 - 2 / 16 - 50 ER 25	76,00
302.62.20	SK 30 - 2 / 20 - 50 ER 32	79,00
302.62.20.1	SK 30 - 2 / 20 - 57 ER 32	88,00
302.62.20.2	SK 30 - 2 / 20 - 63 ER 32	92,00
302.62.26	SK 30 - 3 / 26 - 60 ER 40	109,00
402.62.16	SK 40 - 2 / 16 - 50 ER 25	72,00
402.62.20	SK 40 - 2 / 20 - 50 ER 32	77,00
402.62.26	SK 40 - 3 / 26 - 63 ER 40	80,00



Spannfutter DIN 6391
für Spannzangen DIN 6388
(ISO 10897) System OZ
ohne Mitnehmernuten

*Collet chucks DIN 6391 for collets
DIN 6388 (ISO 10897) OZ-system
without drive slots*

Mandrins à pinces DIN 6391 pour
pinces DIN 6388 (ISO 10897) système OZ
sans rainures d'entraînement

DIN 69871 AD $\leq 0,003$ G6,3
20.000 min⁻¹

Bestell-Nr. <i>Order no. / Réf.</i>	Abmessung <i>Size / Dimension</i>	Euro
302.61.25	SK 30 - 2 / 25 - 71 OZ 25	179,00
402.61.25	SK 40 - 2 / 25 - 63 OZ 25	171,00



Gewuchtete Ausführung
Balanced type
Type équilibré



Bestell-Nr. <i>Order no. / Réf.</i>	Abmessung <i>Size / Dimension</i>	Euro
--	--------------------------------------	------

Wuchten auf G 2,5 von vorgewuchteten
Kemmler-Werkzeugen
Balancing at G 2.5 of pre-balanced Kemmler-tools
Équilibrage sur G 2,5 d'outils Kemmler pré-équilibrés

W25	Ohne Wuchtprotokoll <i>Without balancing report</i> Sans protocole d'équilibrage	15,00
W25.2	Mit Wuchtprotokoll <i>With balancing report</i> Avec protocole d'équilibrage	19,00

Wuchten von nicht vorgewuchteten Werkzeugen
Balancing of unbalanced tools
Équilibrage d'outils non-équilibrés

W25.1	Ohne Wuchtprotokoll <i>Without balancing report</i> Sans protocole d'équilibrage	28,00
-------	--	-------

Toolholders DIN 69871

Porte-outils DIN 69871

1



Fräseraufnahmen DIN 6359
für Zylinderschäfte DIN 1835-B
End mill holders DIN 6359
for end mills DIN 1835-B
Porte-fraises DIN 6359 pour
queues cylindriques DIN 1835-B

DIN 69871



AD/B

$\nearrow \leq 0,003$

G6,3
15.000 min⁻¹

Bestell-Nr. Order no. / Référence	Abmessung Size / Dimension	Euro
403.04.16.0	SK 40 - 16 - 35	47,00
403.04.20.0	SK 40 - 20 - 35	47,00
403.04.25.0	SK 40 - 25 - 35	53,00
403.04.32.0	SK 40 - 32 - 65	56,00
403.04.06	SK 40 - 06 - 50	41,00
403.04.08	SK 40 - 08 - 50	38,00
403.04.10	SK 40 - 10 - 50	38,00
403.04.12	SK 40 - 12 - 50	38,00
403.04.14	SK 40 - 14 - 50	38,00
403.04.16	SK 40 - 16 - 63	38,00
403.04.18	SK 40 - 18 - 63	38,00
403.04.20	SK 40 - 20 - 63	38,00
403.04.25	SK 40 - 25 - 100	47,00
403.04.32	SK 40 - 32 - 100	49,00
403.04.40	SK 40 - 40 - 120	59,00
403.04.06.1	SK 40 - 06 - 100	50,00
403.04.08.1	SK 40 - 08 - 100	47,00
403.04.10.1	SK 40 - 10 - 100	47,00
403.04.12.1	SK 40 - 12 - 100	47,00
403.04.14.1	SK 40 - 14 - 100	47,00
403.04.16.1	SK 40 - 16 - 100	47,00
403.04.18.1	SK 40 - 18 - 100	47,00
403.04.20.1	SK 40 - 20 - 100	47,00
403.04.06.2	SK 40 - 06 - 160	81,00
403.04.08.2	SK 40 - 08 - 160	77,00
403.04.10.2	SK 40 - 10 - 160	77,00
403.04.12.2	SK 40 - 12 - 160	77,00
403.04.14.2	SK 40 - 14 - 160	77,00
403.04.16.2	SK 40 - 16 - 160	77,00
403.04.18.2	SK 40 - 18 - 160	77,00
403.04.20.2	SK 40 - 20 - 160	77,00
403.04.25.2	SK 40 - 25 - 160	84,00
403.04.32.2	SK 40 - 32 - 160	91,00
403.04.40.2	SK 40 - 40 - 160	107,00



Fräseraufnahmen DIN 6359
für Zylinderschäfte DIN 1835-B
End mill holders DIN 6359
for end mills DIN 1835-B
Porte-fraises DIN 6359 pour
queues cylindriques DIN 1835-B

DIN 69871



AD/B

$\nearrow \leq 0,003$

G6,3
15.000 min⁻¹

Bestell-Nr. Order no. / Référence	Abmessung Size / Dimension	Euro
503.04.06	SK 50 - 06 - 63	61,00
503.04.08	SK 50 - 08 - 63	59,00
503.04.10	SK 50 - 10 - 63	59,00
503.04.12	SK 50 - 12 - 63	59,00
503.04.14	SK 50 - 14 - 63	59,00
503.04.16	SK 50 - 16 - 63	59,00
503.04.18	SK 50 - 18 - 63	59,00
503.04.20	SK 50 - 20 - 63	59,00
503.04.25	SK 50 - 25 - 80	66,00
503.04.32	SK 50 - 32 - 100	71,00
503.04.40	SK 50 - 40 - 100	77,00
503.04.06.1	SK 50 - 06 - 100	74,00
503.04.08.1	SK 50 - 08 - 100	71,00
503.04.10.1	SK 50 - 10 - 100	71,00
503.04.12.1	SK 50 - 12 - 100	71,00
503.04.14.1	SK 50 - 14 - 100	71,00
503.04.16.1	SK 50 - 16 - 100	71,00
503.04.18.1	SK 50 - 18 - 100	71,00
503.04.20.1	SK 50 - 20 - 100	71,00
503.04.25.1	SK 50 - 25 - 120	86,00
503.04.06.2	SK 50 - 06 - 160	110,00
503.04.08.2	SK 50 - 08 - 160	107,00
503.04.10.2	SK 50 - 10 - 160	107,00
503.04.12.2	SK 50 - 12 - 160	107,00
503.04.14.2	SK 50 - 14 - 160	107,00
503.04.16.2	SK 50 - 16 - 160	107,00
503.04.18.2	SK 50 - 18 - 160	107,00
503.04.20.2	SK 50 - 20 - 160	107,00
503.04.25.2	SK 50 - 25 - 160	110,00
503.04.32.2	SK 50 - 32 - 160	114,00
503.04.40.2	SK 50 - 40 - 160	120,00
503.04.06.3	SK 50 - 06 - 200	220,00
503.04.08.3	SK 50 - 08 - 200	217,00
503.04.10.3	SK 50 - 10 - 200	217,00
503.04.12.3	SK 50 - 12 - 200	217,00
503.04.14.3	SK 50 - 14 - 200	217,00
503.04.16.3	SK 50 - 16 - 200	217,00
503.04.18.3	SK 50 - 18 - 200	217,00
503.04.20.3	SK 50 - 20 - 200	217,00
503.04.25.3	SK 50 - 25 - 200	227,00
503.04.32.3	SK 50 - 32 - 200	233,00
503.04.40.3	SK 50 - 40 - 200	238,00

Toolholders DIN 69871

Porte-outils DIN 69871



Fräseraufnahmen DIN 6359
mit Kühlkanälen
für Zylinderschäfte DIN 1835-B
*End mill holders DIN 6359
with coolant channels
for end mills DIN 1835-B*
Porte-fraises DIN 6359
avec canaux d'arrosage pour
queues cylindriques DIN 1835-B

DIN 69871 AD/B $\uparrow \leq 0,003$ $G6,3$
15.000 min⁻¹

Bestell-Nr. <i>Order no. / Référence</i>	Abmessung <i>Size / Dimension</i>	Euro
403.04.06.K	SK 40 - 06 - 50	54,00
403.04.08.K	SK 40 - 08 - 50	52,00
403.04.10.K	SK 40 - 10 - 50	52,00
403.04.12.K	SK 40 - 12 - 50	52,00
403.04.14.K	SK 40 - 14 - 50	52,00
403.04.16.K	SK 40 - 16 - 63	52,00
403.04.18.K	SK 40 - 18 - 63	52,00
403.04.20.K	SK 40 - 20 - 63	52,00
403.04.25.K	SK 40 - 25 - 100	65,00
403.04.32.K	SK 40 - 32 - 100	67,00
403.04.40.K	SK 40 - 40 - 120	74,00
403.04.06.1.K	SK 40 - 06 - 100	65,00
403.04.08.1.K	SK 40 - 08 - 100	62,00
403.04.10.1.K	SK 40 - 10 - 100	62,00
403.04.12.1.K	SK 40 - 12 - 100	62,00
403.04.14.1.K	SK 40 - 14 - 100	62,00
403.04.16.1.K	SK 40 - 16 - 100	62,00
403.04.18.1.K	SK 40 - 18 - 100	62,00
403.04.20.1.K	SK 40 - 20 - 100	62,00
503.04.06.K	SK 50 - 06 - 63	86,00
503.04.08.K	SK 50 - 08 - 63	82,00
503.04.10.K	SK 50 - 10 - 63	82,00
503.04.12.K	SK 50 - 12 - 63	82,00
503.04.14.K	SK 50 - 14 - 63	82,00
503.04.16.K	SK 50 - 16 - 63	82,00
503.04.18.K	SK 50 - 18 - 63	82,00
503.04.20.K	SK 50 - 20 - 63	82,00
503.04.25.K	SK 50 - 25 - 80	89,00
503.04.32.K	SK 50 - 32 - 100	91,00
503.04.40.K	SK 50 - 40 - 100	96,00
503.04.06.1.K	SK 50 - 06 - 100	104,00
503.04.08.1.K	SK 50 - 08 - 100	104,00
503.04.10.1.K	SK 50 - 10 - 100	104,00
503.04.12.1.K	SK 50 - 12 - 100	104,00
503.04.14.1.K	SK 50 - 14 - 100	104,00
503.04.16.1.K	SK 50 - 16 - 100	104,00
503.04.18.1.K	SK 50 - 18 - 100	104,00
503.04.20.1.K	SK 50 - 20 - 100	104,00



Fräseraufnahmen DIN 6359
für Zylinderschäfte DIN 1835-B
*End mill holders DIN 6359
for end mills DIN 1835-B*
Porte-fraises DIN 6359 pour queues
cylindriques DIN 1835-B

DIN 69871 AD $\uparrow \leq 0,003$ $G6,3$
15.000 min⁻¹

Bestell-Nr. <i>Order no. / Référence</i>	Abmessung <i>Size / Dimension</i>	Euro
302.04.06	SK 30 - 06 - 50	44,00
302.04.08	SK 30 - 08 - 50	40,00
302.04.10	SK 30 - 10 - 50	40,00
302.04.12	SK 30 - 12 - 50	40,00
302.04.14	SK 30 - 14 - 63	40,00
302.04.16	SK 30 - 16 - 63	40,00
302.04.18	SK 30 - 18 - 63	40,00
302.04.20	SK 30 - 20 - 70	40,00
402.04.06	SK 40 - 06 - 50	36,00
402.04.08	SK 40 - 08 - 50	34,00
402.04.10	SK 40 - 10 - 50	34,00
402.04.12	SK 40 - 12 - 50	34,00
402.04.14	SK 40 - 14 - 50	34,00
402.04.16	SK 40 - 16 - 63	34,00
402.04.18	SK 40 - 18 - 63	34,00
402.04.20	SK 40 - 20 - 63	34,00
402.04.25	SK 40 - 25 - 100	39,00
402.04.32	SK 40 - 32 - 100	41,00
402.04.06.1	SK 40 - 06 - 100	48,00
402.04.08.1	SK 40 - 08 - 100	45,00
402.04.10.1	SK 40 - 10 - 100	45,00
402.04.12.1	SK 40 - 12 - 100	45,00
402.04.14.1	SK 40 - 14 - 100	45,00
402.04.16.1	SK 40 - 16 - 100	45,00
402.04.18.1	SK 40 - 18 - 100	45,00
402.04.20.1	SK 40 - 20 - 100	45,00



Nachträgliches Erodieren
von 2 Kühlkanalbohrungen
*Supplementary eroding of 2
cooling channels*
Éroder supplémentaire de 2
canaux d'arrosage

Bestell-Nr. <i>Order no. / Référence</i>	Euro
U.KKB	42,00

Toolholders DIN 69871

Porte-outils DIN 69871

1



Fräseraufnahmen DIN 6359
für Zylinderschäfte DIN 1835-E
Whistle Notch
End mill holders DIN 6359 for
end mills DIN 1835-E Whistle Notch
Porte-fraises DIN 6359 pour
queues cylindriques DIN 1835-E
Whistle Notch

DIN 69871	AD/B	$\lambda \leq 0,003$	G6,3 15.000 min ⁻¹
-----------	------	----------------------	----------------------------------

Bestell-Nr. Order no. / Référence	Abmessung Size / Dimension	Euro
403.05.06	SK 40 - 06 - 50	48,00
403.05.08	SK 40 - 08 - 50	44,00
403.05.10	SK 40 - 10 - 50	44,00
403.05.12	SK 40 - 12 - 50	44,00
403.05.14	SK 40 - 14 - 50	44,00
403.05.16	SK 40 - 16 - 63	44,00
403.05.18	SK 40 - 18 - 63	44,00
403.05.20	SK 40 - 20 - 63	44,00
403.05.25	SK 40 - 25 - 100	52,00
403.05.32	SK 40 - 32 - 100	57,00
403.05.40	SK 40 - 40 - 120	67,00
503.05.06	SK 50 - 06 - 63	70,00
503.05.08	SK 50 - 08 - 63	67,00
503.05.10	SK 50 - 10 - 63	67,00
503.05.12	SK 50 - 12 - 63	67,00
503.05.14	SK 50 - 14 - 63	67,00
503.05.16	SK 50 - 16 - 63	67,00
503.05.18	SK 50 - 18 - 63	67,00
503.05.20	SK 50 - 20 - 63	67,00
503.05.25	SK 50 - 25 - 80	75,00
503.05.32	SK 50 - 32 - 100	80,00
503.05.40	SK 50 - 40 - 100	86,00



Zwischenhülsen für MK
mit Austreibklappen DIN 6383
Adaptor sleeves for MT
with tang DIN 6383
Douilles de réduction pour CM
à tenon DIN 6383

DIN 69871	AD/B	$\lambda \leq 0,003$	G6,3 15.000 min ⁻¹
-----------	------	----------------------	----------------------------------

Bestell-Nr. Order no. / Référence	Abmessung Size / Dimension	Euro
403.07.01	SK 40 - 1 - 50	38,00
403.07.02	SK 40 - 2 - 50	38,00
403.07.03	SK 40 - 3 - 70	38,00
403.07.04	SK 40 - 4 - 95	42,00
503.07.01	SK 50 - 1 - 45	57,00
503.07.02	SK 50 - 2 - 60	57,00
503.07.03	SK 50 - 3 - 65	57,00
503.07.04	SK 50 - 4 - 95	57,00
503.07.05	SK 50 - 5 - 105	62,00



Zwischenhülsen für MK
mit Anzugsgewinde DIN 6364
Adaptor sleeves for MT
with drawbar thread DIN 6364
Douilles de réduction pour CM
avec filetage DIN 6364

DIN 69871	Form A	$\lambda \leq 0,005$	G6,3 15.000 min ⁻¹
-----------	--------	----------------------	----------------------------------

Bestell-Nr. Order no. / Référence	Abmessung Size / Dimension	Euro
402.08.01	SK 40 - 1 - 50	62,00
402.08.02	SK 40 - 2 - 50	62,00
402.08.03	SK 40 - 3 - 70	62,00
402.08.04	SK 40 - 4 - 95	67,00
402.08.04A*	SK 40 - 4 - 110	74,00
502.08.01	SK 50 - 1 - 45	86,00
502.08.02	SK 50 - 2 - 60	86,00
502.08.03	SK 50 - 3 - 65	86,00
502.08.04	SK 50 - 4 - 70	93,00
502.08.04A*	SK 50 - 4 - 85	100,00
502.08.05	SK 50 - 5 - 100	96,00
502.08.05A*	SK 50 - 5 - 118	108,00

* Mit Mitnahmeausfräsung nach DIN 2201

* With drive flats according to DIN 2201

* Avec des fraisesures d'entraînement suivant DIN 2201



Zwischenhülsen für MK
mit Austreibklappen DIN 6383
Adaptor sleeves for MT
with tang DIN 6383
Douilles de réduction pour CM
à tenon DIN 6383

DIN 69871	AD	$\lambda \leq 0,005$	G6,3 15.000 min ⁻¹
-----------	----	----------------------	----------------------------------

Bestell-Nr. Order no. / Référence	Abmessung Size / Dimension	Euro
302.07.01	SK 30 - 1 - 50	40,00
302.07.02	SK 30 - 2 - 60	40,00
302.07.03	SK 30 - 3 - 80	40,00
402.07.01	SK 40 - 1 - 50	36,00
402.07.02	SK 40 - 2 - 50	36,00
402.07.03	SK 40 - 3 - 70	36,00
402.07.04	SK 40 - 4 - 95	39,00
402.07.02.1	SK 40 - 2 - 117	66,00
402.07.03.1	SK 40 - 3 - 133	66,00
402.07.04.1	SK 40 - 4 - 156	74,00
502.07.02.1	SK 50 - 2 - 117	131,00
502.07.03.1	SK 50 - 3 - 137	131,00
502.07.04.1	SK 50 - 4 - 167	144,00
502.07.05.1	SK 50 - 5 - 197	153,00

Toolholders DIN 69871

Porte-outils DIN 69871



Quernut-Aufsteckfräserdorne
DIN 6357 mit vergrößerter
Anlagefläche und Kühlkanal-
bohrungen an der Stirnseite
*Shell mill holders DIN 6357 with
enlarged contact face and coolant
exit bores on the end face*
Porte-fraises à trou lisse DIN 6357
avec face de contact élargie
et conduits pour l'arrosage frontal

DIN 69871 AD $\uparrow \leq 0,005$ $\frac{G6,3}{15.000 \text{ min}^{-1}}$

Bestell-Nr. Order no. / Référence	Abmessung Size / Dimension	Euro
302.11.16	SK 30 - 16 - 40	56,00
302.11.22	SK 30 - 22 - 40	56,00
302.11.27	SK 30 - 27 - 40	57,00
302.11.32	SK 30 - 32 - 50	60,00
402.11.16	SK 40 - 16 - 35	51,00
402.11.22	SK 40 - 22 - 35	51,00
402.11.27	SK 40 - 27 - 40	52,00
402.11.32	SK 40 - 32 - 50	55,00
402.11.40	SK 40 - 40 - 50	68,00



Zwischenhülsen
für SK-Aufnahmen
Adaptor sleeves for ISO-toolholders
Douilles de réduction
pour porte-outils ISO/SA

DIN 69871 Form A $\uparrow \leq 0,005$ $\frac{G6,3}{15.000 \text{ min}^{-1}}$

Bestell-Nr. Order no. / Référence	Abmessung Size / Dimension	Euro
402.09.30	SK 40 - SK 30 - 50	94,00
402.09.40	SK 40 - SK 40 - 100	94,00
502.09.40	SK 50 - SK 40 - 70	130,00
502.09.50	SK 50 - SK 50 - 120	150,00



Quernut-Aufsteckfräserdorne
DIN 6357 mit vergrößerter
Anlagefläche und Kühlkanal-
bohrungen an der Stirnseite
*Shell mill holders DIN 6357 with
enlarged contact face and coolant
exit bores on the end face*
Porte-fraises à trou lisse DIN 6357
avec face de contact élargie
et conduits pour l'arrosage frontal

DIN 69871 AD/B $\uparrow \leq 0,005$ $\frac{G6,3}{15.000 \text{ min}^{-1}}$

Bestell-Nr. Order no. / Référence	Abmessung Size / Dimension	Euro
403.11.16	SK 40 - 16 - 35	53,00
403.11.22	SK 40 - 22 - 35	53,00
403.11.27	SK 40 - 27 - 40	54,00
403.11.32	SK 40 - 32 - 50	57,00
403.11.40	SK 40 - 40 - 50	70,00
403.11.16.1	SK 40 - 16 - 100	65,00
403.11.22.1	SK 40 - 22 - 100	65,00
403.11.27.1	SK 40 - 27 - 100	66,00
403.11.32.1	SK 40 - 32 - 100	71,00
403.11.40.1	SK 40 - 40 - 100	83,00
403.11.16.2	SK 40 - 16 - 160	103,00
403.11.22.2	SK 40 - 22 - 160	104,00
403.11.27.2	SK 40 - 27 - 160	107,00
403.11.32.2	SK 40 - 32 - 160	113,00
403.11.40.2	SK 40 - 40 - 160	125,00
503.11.16	SK 50 - 16 - 45	74,00
503.11.22	SK 50 - 22 - 35	74,00
503.11.27	SK 50 - 27 - 40	74,00
503.11.32	SK 50 - 32 - 50	78,00
503.11.40	SK 50 - 40 - 50	89,00
503.11.60	SK 50 - 60 - 70	136,00
503.11.16.1	SK 50 - 16 - 100	88,00
503.11.22.1	SK 50 - 22 - 100	88,00
503.11.27.1	SK 50 - 27 - 100	88,00
503.11.32.1	SK 50 - 32 - 100	94,00
503.11.40.1	SK 50 - 40 - 100	108,00
503.11.16.2	SK 50 - 16 - 160	139,00
503.11.22.2	SK 50 - 22 - 160	139,00
503.11.27.2	SK 50 - 27 - 160	140,00
503.11.32.2	SK 50 - 32 - 160	144,00
503.11.40.2	SK 50 - 40 - 160	157,00
503.11.16.3	SK 50 - 16 - 200	199,00
503.11.22.3	SK 50 - 22 - 200	199,00
503.11.27.3	SK 50 - 27 - 200	205,00
503.11.32.3	SK 50 - 32 - 200	210,00
503.11.40.3	SK 50 - 40 - 200	227,00



Toolholders DIN 69871

Porte-outils DIN 69871

1



**Kombi-Aufsteckfräserdorne
DIN 6358**
Combi shell mill holders DIN 6358
Porte-fraises à double usage
DIN 6358

DIN 69871



AD/B

$\nearrow \leq 0,005$

G6,3
15.000 min⁻¹

Bestell-Nr. <i>Order no. / Référence</i>	Abmessung <i>Size / Dimension</i>	Euro
302.10.16*	SK 30 - 16 - 50	52,00
302.10.22*	SK 30 - 22 - 50	53,00
302.10.27*	SK 30 - 27 - 55	53,00
302.10.32*	SK 30 - 32 - 60	57,00
403.10.16	SK 40 - 16 - 55	49,00
403.10.22	SK 40 - 22 - 55	50,00
403.10.27	SK 40 - 27 - 55	50,00
403.10.32	SK 40 - 32 - 60	54,00
403.10.40	SK 40 - 40 - 60	61,00
403.10.16.1	SK 40 - 16 - 100	59,00
403.10.22.1	SK 40 - 22 - 100	61,00
403.10.27.1	SK 40 - 27 - 100	62,00
403.10.32.1	SK 40 - 32 - 100	65,00
403.10.40.1	SK 40 - 40 - 100	73,00
403.10.16.2	SK 40 - 16 - 160	97,00
403.10.22.2	SK 40 - 22 - 160	101,00
403.10.27.2	SK 40 - 27 - 160	105,00
403.10.32.2	SK 40 - 32 - 160	109,00
403.10.40.2	SK 40 - 40 - 160	118,00
503.10.16	SK 50 - 16 - 55	70,00
503.10.22	SK 50 - 22 - 55	70,00
503.10.27	SK 50 - 27 - 55	71,00
503.10.32	SK 50 - 32 - 55	74,00
503.10.40	SK 50 - 40 - 55	80,00
503.10.16.1	SK 50 - 16 - 100	81,00
503.10.22.1	SK 50 - 22 - 100	81,00
503.10.27.1	SK 50 - 27 - 100	82,00
503.10.32.1	SK 50 - 32 - 100	84,00
503.10.40.1	SK 50 - 40 - 100	92,00
503.10.16.2	SK 50 - 16 - 160	149,00
503.10.22.2	SK 50 - 22 - 160	153,00
503.10.27.2	SK 50 - 27 - 160	161,00
503.10.32.2	SK 50 - 32 - 160	166,00
503.10.40.2	SK 50 - 40 - 160	179,00



**Bohrstangenrohlinge
Boring bar blanks
Barres d'alésage**

DIN 69871

Form A

Bestell-Nr. <i>Order no. / Référence</i>	Abmessung <i>Size / Dimension</i>	Euro
302.17.40	SK 30 - 40,5 - 160	120,00
402.17.63	SK 40 - 63 - 250	116,00
502.17.97	SK 50 - 97 - 315	198,00

* Form AD | * Form AD | * Forme AD



Toolholders DIN 69871

Porte-outils DIN 69871



Fräsaufnahme für Einschraubfräser
Milling arbors for screw-in cutters
Porte-fraises pour fraises à queue filetée

DIN 69871 AD/B $\leq 0,003$ 15.000 min^{-1}

Bestell-Nr. Order no. / Référence	Abmessung Size / Dimension	Euro
403.06.06	SK 40 - M6 - 44	93,00
403.06.06.1	SK 40 - M6 - 69	105,00
403.06.06.2	SK 40 - M6 - 94	116,00
403.06.08	SK 40 - M8 - 44	93,00
403.06.08.1	SK 40 - M8 - 69	105,00
403.06.08.2	SK 40 - M8 - 94	116,00
403.06.08.3	SK 40 - M8 - 119	130,00
403.06.10.0	SK 40 - M10 - 24	88,00
403.06.10	SK 40 - M10 - 44	93,00
403.06.10.1	SK 40 - M10 - 69	100,00
403.06.10.2	SK 40 - M10 - 94	116,00
403.06.10.3	SK 40 - M10 - 119	133,00
403.06.10.5	SK 40 - M10 - 169	160,00
403.06.12.0	SK 40 - M12 - 24	88,00
403.06.12	SK 40 - M12 - 44	93,00
403.06.12.1	SK 40 - M12 - 69	100,00
403.06.12.2	SK 40 - M12 - 94	116,00
403.06.12.3	SK 40 - M12 - 119	133,00
403.06.12.5	SK 40 - M12 - 169	160,00
403.06.16.0	SK 40 - M16 - 24	89,00
403.06.16	SK 40 - M16 - 44	93,00
403.06.16.1	SK 40 - M16 - 69	105,00
403.06.16.2	SK 40 - M16 - 94	116,00
403.06.16.3	SK 40 - M16 - 119	133,00
403.06.16.5	SK 40 - M16 - 169	160,00
503.06.08.1	SK 50 - M8 - 69	125,00
503.06.08.3	SK 50 - M8 - 119	155,00
503.06.08.5	SK 50 - M8 - 169	181,00
503.06.10.1	SK 50 - M10 - 69	125,00
503.06.10.3	SK 50 - M10 - 119	155,00
503.06.10.5	SK 50 - M10 - 169	181,00
503.06.12.1	SK 50 - M12 - 69	125,00
503.06.12.3	SK 50 - M12 - 119	155,00
503.06.12.5	SK 50 - M12 - 169	181,00
503.06.16.1	SK 50 - M16 - 69	125,00
503.06.16.3	SK 50 - M16 - 119	155,00
503.06.16.5	SK 50 - M16 - 169	181,00



Bohrerhalter für Wendeplattenbohrer Form E1
Boring holders for drills with indexable inserts form E1
Portes forets pour forets à plaquettes réversibles forme E1

DIN 69871 AD/B $\leq 0,004$ 15.000 min^{-1}

Bestell-Nr. Order no. / Référence	Abmessung Size / Dimension	Euro
403.51.20	SK 40 - 20 - 65	62,00
403.51.25	SK 40 - 25 - 70	62,00
403.51.32	SK 40 - 32 - 75	62,00
503.51.20	SK 50 - 20 - 70	97,00
503.51.25	SK 50 - 25 - 70	97,00
503.51.32	SK 50 - 32 - 70	97,00
503.51.40	SK 50 - 40 - 80	97,00



Gewuchtete Ausführung
Balanced type
Type équilibré



Bestell-Nr. Order no. / Réf.	Abmessung Size / Dimension	Euro
Wuchten auf G 2,5 von vorgewuchteten Kemmler-Werkzeugen <i>Balancing at G 2.5 of pre-balanced Kemmler-tools</i> Équilibrage sur G 2,5 d'outils Kemmler pré-équilibrés		
W25	Ohne Wuchtprotokoll <i>Without balancing report</i> Sans protocole d'équilibrage	15,00
W25.2	Mit Wuchtprotokoll <i>With balancing report</i> Avec protocole d'équilibrage	19,00

Wuchten von nicht vorgewuchteten Werkzeugen
Balancing of unbalanced tools
Équilibrage d'outils non-équilibrés

W25.1	Ohne Wuchtprotokoll <i>Without balancing report</i> Sans protocole d'équilibrage	28,00
-------	---	-------

Toolholders DIN 69871

Porte-outils DIN 69871

1



**CNC-Bohrfutter
für Rechts- und Linkslauf**
*CNC-Drill chucks for clockwise
and counter clockwise rotation*
Mandrins de perçage CNC
pour rotation droite-gauche

DIN 69871 AD $\leq 0,030$ 15.000 min^{-1}

Bestell-Nr. Order no. / Référence	Abmessung Size / Dimension	Euro
302.15.08	SK 30 - 0,5/8 - 70	328,00
302.15.13	SK 30 - 1,0 / 13 - 111	273,00
302.15.16	SK 30 - 2,5 / 16 - 116	294,00
402.15.08	SK 40 - 0,5/8 - 70	199,00
402.15.13	SK 40 - 1,0/13 - 90	190,00
402.15.16	SK 40 - 2,5 / 16 - 95	195,00
502.15.13	SK 50 - 1,0 / 13 - 90	257,00
502.15.16	SK 50 - 2,5 / 16 - 95	273,00



162



160



Bohrfutteraufnahmen DIN 238
Drill chuck adaptors DIN 238
Arbres pour mandrins de perçage
DIN 238

DIN 69871 Form A $\leq 0,005$ 15.000 min^{-1}

Bestell-Nr. Order no. / Référence	Abmessung Size / Dimension	Euro
302.14.12	SK 30 - B12	44,00
302.14.16	SK 30 - B16	44,00
402.14.12	SK 40 - B12	41,00
402.14.16	SK 40 - B16	41,00
402.14.18	SK 40 - B18	41,00
502.14.12	SK 50 - B12	56,00
502.14.16	SK 50 - B16	56,00
502.14.18	SK 50 - B18	56,00



183



162



**CNC-Bohrfutter
für Rechts- und Linkslauf**
*CNC-Drill chucks for clockwise
and counter clockwise rotation*
Mandrins de perçage CNC
pour rotation droite-gauche

DIN 69871 AD/B $\leq 0,030$ 15.000 min^{-1}

Bestell-Nr. Order no. / Référence	Abmessung Size / Dimension	Euro
403.15.08	SK 40 - 0,5/8 - 70	209,00
403.15.13	SK 40 - 1,0/13 - 90	200,00
403.15.16	SK 40 - 2,5 / 16 - 95	205,00
503.15.13	SK 50 - 1,0 / 13 - 90	268,00
503.15.16	SK 50 - 2,5 / 16 - 95	283,00



162



160

Gewuchtete Ausführung
Balanced type
Type équilibré



Bestell-Nr. Order no. / Réf.	Abmessung Size / Dimension	Euro
Wuchten auf G 2,5 von vorgewuchteten Kemmler-Werkzeugen <i>Balancing at G 2.5 of pre-balanced Kemmler-tools</i> Equilibrage sur G 2,5 d'outils Kemmler pré-équilibrés		
W25	Ohne Wuchtprotokoll <i>Without balancing report</i> Sans protocole d'équilibrage	15,00
W25.2	Mit Wuchtprotokoll <i>With balancing report</i> Avec protocole d'équilibrage	19,00

Wuchten von nicht vorgewuchteten Werkzeugen
Balancing of unbalanced tools
Equilibrage d'outils non-équilibrés

W25.1	Ohne Wuchtprotokoll <i>Without balancing report</i> Sans protocole d'équilibrage	28,00
-------	--	-------

Toolholders DIN 69871

Porte-outils DIN 69871



Gewindeschneid-Schnellwechselfutter mit Längenausgleich auf Druck und Zug
Quick change tapping chucks with length compensation on compression and expansion
 Mandrins de taraudage à changement rapide avec compensation longitudinale à la compression et traction

DIN 69871

Form A

Bestell-Nr. Order no. / Référence	Abmessung Size / Dimension	Euro
302.16.12	SK 30 - M3 / M14 Gr. 1	188,00
302.16.20	SK 30 - M5 / M22 Gr. 2	201,00
402.16.12	SK 40 - M3 / M14 Gr. 1	188,00
402.16.20	SK 40 - M5 / M22 Gr. 2	201,00
402.16.36	SK 40 - M14 / M36 Gr. 3	305,00
502.16.12	SK 50 - M3 / M14 Gr. 1	235,00
502.16.20	SK 50 - M5 / M22 Gr. 2	247,00
502.16.36	SK 50 - M14 / M36 Gr. 3	351,00



Gewindeschneid-Schnellwechselfutter ohne Längenausgleich auf Druck und Zug
Quick-change tapping chucks without length compensation on compression and expansion
 Mandrins de taraudage à changement rapide sans compensation longitudinale à la compression et traction

DIN 69871

AD

Bestell-Nr. Order no. / Référence	Abmessung Size / Dimension	Euro
302.16.12.1	SK 30 - M3 / M14 Gr. 1	142,00
302.16.20.1	SK 30 - M5 / M22 Gr. 2	153,00
402.16.12.1	SK 40 - M3 / M14 Gr. 1	142,00
402.16.20.1	SK 40 - M5 / M22 Gr. 2	153,00
402.16.36.1	SK 40 - M14 / M36 Gr. 3	235,00
502.16.12.1	SK 50 - M3 / M14 Gr. 1	188,00
502.16.20.1	SK 50 - M5 / M22 Gr. 2	201,00
502.16.36.1	SK 50 - M14 / M36 Gr. 3	259,00



Gewindeschneidfutter für Synchronisation für Spannzangen DIN 6499 (ISO 15488) System ER
Tapping chucks for synchronisation for collets DIN 6499 (ISO 15488) ER-system
 Mandrins de taraudage pour synchronisation pour pinces DIN 6499 (ISO 15488) système ER

DIN 69871



AD/B

$\nabla \leq 0,060$

G6,3
15.000 min⁻¹

Bestell-Nr. Order no. / Référence	Abmessung Size / Dimension	Euro
302.16.02.13 ***	SK 30 - ER20 - 85	542,00
403.16.02.10 *	SK 40 - ER16 - 79	278,00
403.16.02.10.M**	SK 40 - ER16 - 79	278,00
403.16.02.13	SK 40 - ER20 - 80	285,00
403.16.02.16	SK 40 - ER25 - 84	285,00
403.16.02.20	SK 40 - ER32 - 95	285,00
403.16.02.26	SK 40 - ER40 - 120	303,00
503.16.02.10 *	SK 50 - ER16 - 79	303,00
503.16.02.10.M**	SK 50 - ER16 - 79	303,00
503.16.02.10.1.M**	SK 50 - ER16 - 90	303,00
503.16.02.13	SK 50 - ER20 - 80	303,00
503.16.02.16	SK 50 - ER25 - 84	303,00
503.16.02.20	SK 50 - ER32 - 95	328,00
503.16.02.26	SK 50 - ER40 - 105	331,00

* Sechskantmutter
 * Hexagonal clamping nut
 * Écrous hexagonal

** Minimutter
 ** Mini nut
 ** Écrous mini

*** Form AD
 *** Form AD
 *** Forme AD





Hydro-Dehnspannfutter
Hydraulic expansion chucks
Mandrins expansibles hydrauliques

DIN 69871 AD/B $\leq 0,003$ $G6,3$
15.000 min⁻¹

Bestell-Nr. Order no. / Référence	Abmessung Size / Dimension	Euro
302.H06 *	SK 30 - 06 - 60	280,00
302.H08 *	SK 30 - 08 - 64	280,00
302.H10 *	SK 30 - 10 - 72	280,00
302.H12 *	SK 30 - 12 - 72	280,00
302.H14 *	SK 30 - 14 - 72	280,00
302.H16 *	SK 30 - 16 - 90	280,00
302.H18 *	SK 30 - 18 - 90	280,00
302.H20 *	SK 30 - 20 - 90	280,00
403.H06	SK 40 - 06 - 68	269,00
403.H08	SK 40 - 08 - 68	269,00
403.H10	SK 40 - 10 - 72	269,00
403.H12	SK 40 - 12 - 77	269,00
403.H14	SK 40 - 14 - 77	269,00
403.H16	SK 40 - 16 - 80	269,00
403.H18	SK 40 - 18 - 80	269,00
403.H20	SK 40 - 20 - 82	269,00
403.H25	SK 40 - 25 - 117	292,00
403.H32	SK 40 - 32 - 117	292,00
403.H06.1	SK 40 - 06 - 110	308,00
403.H08.1	SK 40 - 08 - 110	308,00
403.H10.1	SK 40 - 10 - 110	308,00
403.H12.1	SK 40 - 12 - 110	308,00
403.H14.1	SK 40 - 14 - 110	308,00
403.H16.1	SK 40 - 16 - 110	308,00
403.H18.1	SK 40 - 18 - 110	308,00
403.H20.1	SK 40 - 20 - 110	308,00

* Form AD | * Form AD | * Forme AD



Hydro-Dehnspannfutter
Hydraulic expansion chucks
Mandrins expansibles hydrauliques

DIN 69871 AD/B $\leq 0,003$ $G6,3$
15.000 min⁻¹

Bestell-Nr. Order no. / Référence	Abmessung Size / Dimension	Euro
503.H06	SK 50 - 06 - 68	384,00
503.H08	SK 50 - 08 - 68	384,00
503.H10	SK 50 - 10 - 72	384,00
503.H12	SK 50 - 12 - 77	384,00
503.H14	SK 50 - 14 - 77	384,00
503.H16	SK 50 - 16 - 80	384,00
503.H18	SK 50 - 18 - 80	384,00
503.H20	SK 50 - 20 - 82	384,00
503.H25	SK 50 - 25 - 87	409,00
503.H32	SK 50 - 32 - 91	409,00
503.H06.1	SK 50 - 06 - 110	441,00
503.H08.1	SK 50 - 08 - 110	441,00
503.H10.1	SK 50 - 10 - 110	441,00
503.H12.1	SK 50 - 12 - 110	441,00
503.H14.1	SK 50 - 14 - 110	441,00
503.H16.1	SK 50 - 16 - 110	441,00
503.H18.1	SK 50 - 18 - 110	441,00
503.H20.1	SK 50 - 20 - 110	441,00
503.H25.1	SK 50 - 25 - 110	441,00
503.H32.1	SK 50 - 32 - 110	441,00

Gewuchtete Ausführung
Balanced type
Type équilibré



Bestell-Nr. Order no. / Réf.	Abmessung Size / Dimension	Euro
---------------------------------	-------------------------------	------

Wuchten auf G 2,5 von vorgewuchteten
Kemmler-Werkzeugen
Balancing at G 2.5 of pre-balanced Kemmler-tools
Équilibrage sur G 2,5 d'outils Kemmler pré-équilibrés

W25	Ohne Wuchtprotokoll Without balancing report Sans protocole d'équilibrage	15,00
W25.2	Mit Wuchtprotokoll With balancing report Avec protocole d'équilibrage	19,00

Wuchten von nicht vorgewuchteten Werkzeugen
Balancing of unbalanced tools
Équilibrage d'outils non-équilibrés

W25.1	Ohne Wuchtprotokoll Without balancing report Sans protocole d'équilibrage	28,00
-------	---	-------

Toolholders DIN 69871

Porte-outils DIN 69871



Schrumpffutter 4,5°
Shrink chucks 4,5°
Mandrins de frettage 4,5°

DIN 69871 AD $\sqrt{\text{Ra}} \leq 0,003$ G6,3 20.000 min⁻¹

Bestell-Nr. Order no. / Référence	Abmessung Size / Dimension	Euro
302.70.03	SK 30 - 03 - 80	120,00
302.70.04	SK 30 - 04 - 80	120,00
302.70.05	SK 30 - 05 - 80	120,00
302.70.06	SK 30 - 06 - 80	120,00
302.70.08	SK 30 - 08 - 80	120,00
302.70.10	SK 30 - 10 - 80	120,00
302.70.12	SK 30 - 12 - 100	120,00
302.70.14	SK 30 - 14 - 100	120,00
302.70.16	SK 30 - 16 - 100	120,00
302.70.18	SK 30 - 18 - 100	120,00
302.70.20	SK 30 - 20 - 100	120,00



Schrumpffutter 4,5°
Shrink chucks 4,5°
Mandrins de frettage 4,5°

DIN 69871 AD/B $\sqrt{\text{Ra}} \leq 0,003$ G2,5 25.000 min⁻¹

Bestell-Nr. Order no. / Référence	Abmessung Size / Dimension	Euro
403.70.03	SK 40 - 03 - 80	113,00
403.70.04	SK 40 - 04 - 80	113,00
403.70.05	SK 40 - 05 - 80	113,00
403.70.06	SK 40 - 06 - 80	95,00
403.70.08	SK 40 - 08 - 80	95,00
403.70.10	SK 40 - 10 - 80	95,00
403.70.12	SK 40 - 12 - 80	95,00
403.70.14	SK 40 - 14 - 80	95,00
403.70.16	SK 40 - 16 - 80	95,00
403.70.18	SK 40 - 18 - 80	95,00
403.70.20	SK 40 - 20 - 80	95,00
403.70.25	SK 40 - 25 - 100	95,00
403.70.32	SK 40 - 32 - 100	95,00
403.70.03.1	SK 40 - 03 - 120	129,00
403.70.04.1	SK 40 - 04 - 120	129,00
403.70.05.1	SK 40 - 05 - 120	129,00
403.70.06.1	SK 40 - 06 - 120	113,00
403.70.08.1	SK 40 - 08 - 120	113,00
403.70.10.1	SK 40 - 10 - 120	113,00
403.70.12.1	SK 40 - 12 - 120	113,00
403.70.14.1	SK 40 - 14 - 120	113,00
403.70.16.1	SK 40 - 16 - 120	113,00
403.70.18.1	SK 40 - 18 - 120	113,00
403.70.20.1	SK 40 - 20 - 120	113,00
403.70.03.2	SK 40 - 03 - 160	188,00
403.70.04.2	SK 40 - 04 - 160	188,00
403.70.05.2	SK 40 - 05 - 160	188,00
403.70.06.2	SK 40 - 06 - 160	173,00
403.70.08.2	SK 40 - 08 - 160	173,00
403.70.10.2	SK 40 - 10 - 160	173,00
403.70.12.2	SK 40 - 12 - 160	173,00
403.70.14.2	SK 40 - 14 - 160	173,00
403.70.16.2	SK 40 - 16 - 160	173,00
403.70.18.2	SK 40 - 18 - 160	173,00
403.70.20.2	SK 40 - 20 - 160	173,00
403.70.25.2	SK 40 - 25 - 160	177,00
403.70.32.2	SK 40 - 32 - 160	177,00



**Nachträgliches Erodieren
von 2 Kühlkanalbohrungen**
*Supplementary eroding of 2
cooling channels*
Éroder supplémentaire de 2
canaux d'arrosage

Bestell-Nr. Order no. / Référence	Euro
U.KKB	42,00

Toolholders DIN 69871

Porte-outils DIN 69871

1



Schrumpffutter 4,5°
Shrink chucks 4,5°
Mandrins de frettage 4,5°

DIN 69871 AD/B $\uparrow \leq 0,003$ G2,5 25.000 min⁻¹

Bestell-Nr. Order no. / Référence	Abmessung Size / Dimension	Euro
503.71.03	SK 50 - 03 - 80	193,00
503.71.04	SK 50 - 04 - 80	193,00
503.71.05	SK 50 - 05 - 80	193,00
503.71.06	SK 50 - 06 - 80	193,00
503.71.08	SK 50 - 08 - 80	193,00
503.71.10	SK 50 - 10 - 80	193,00
503.71.12	SK 50 - 12 - 80	193,00
503.71.14	SK 50 - 14 - 80	193,00
503.71.16	SK 50 - 16 - 80	193,00
503.71.18	SK 50 - 18 - 80	193,00
503.71.20	SK 50 - 20 - 80	193,00
503.71.25	SK 50 - 25 - 100	205,00
503.71.32	SK 50 - 32 - 100	205,00

503.71.06.1	SK 50 - 06 - 120	213,00
503.71.08.1	SK 50 - 08 - 120	213,00
503.71.10.1	SK 50 - 10 - 120	213,00
503.71.12.1	SK 50 - 12 - 120	213,00
503.71.14.1	SK 50 - 14 - 120	213,00
503.71.16.1	SK 50 - 16 - 120	213,00
503.71.18.1	SK 50 - 18 - 120	213,00
503.71.20.1	SK 50 - 20 - 120	213,00

503.71.06.2	SK 50 - 06 - 160	233,00
503.71.08.2	SK 50 - 08 - 160	233,00
503.71.10.2	SK 50 - 10 - 160	233,00
503.71.12.2	SK 50 - 12 - 160	233,00
503.71.14.2	SK 50 - 14 - 160	233,00
503.71.16.2	SK 50 - 16 - 160	233,00
503.71.18.2	SK 50 - 18 - 160	233,00
503.71.20.2	SK 50 - 20 - 160	233,00
503.71.25.2	SK 50 - 25 - 160	233,00
503.71.32.2	SK 50 - 32 - 160	233,00

503.71.06.3	SK 50 - 06 - 200	260,00
503.71.08.3	SK 50 - 08 - 200	260,00
503.71.10.3	SK 50 - 10 - 200	260,00
503.71.12.3	SK 50 - 12 - 200	260,00
503.71.14.3	SK 50 - 14 - 200	260,00
503.71.16.3	SK 50 - 16 - 200	260,00
503.71.18.3	SK 50 - 18 - 200	260,00
503.71.20.3	SK 50 - 20 - 200	260,00
503.71.25.3	SK 50 - 25 - 200	260,00
503.71.32.3	SK 50 - 32 - 200	260,00



Schrumpffutter 4,5°
mit Kühlkanälen
Shrink chucks 4,5°
with cooling channels
Mandrins de frettage 4,5°
avec canaux d'arrosage

DIN 69871 AD/B $\uparrow \leq 0,003$ G2,5 25.000 min⁻¹

Bestell-Nr. Order no. / Référence	Abmessung Size / Dimension	Euro
403.70.03.K	SK 40 - 03 - 80	141,00
403.70.04.K	SK 40 - 04 - 80	141,00
403.70.05.K	SK 40 - 05 - 80	141,00
403.70.06.K	SK 40 - 06 - 80	122,00
403.70.08.K	SK 40 - 08 - 80	122,00
403.70.10.K	SK 40 - 10 - 80	122,00
403.70.12.K	SK 40 - 12 - 80	122,00
403.70.14.K	SK 40 - 14 - 80	122,00
403.70.16.K	SK 40 - 16 - 80	122,00
403.70.18.K	SK 40 - 18 - 80	122,00
403.70.20.K	SK 40 - 20 - 80	122,00
403.70.25.K	SK 40 - 25 - 100	135,00
403.70.32.K	SK 40 - 32 - 100	135,00

403.70.03.1.K	SK 40 - 03 - 120	162,00
403.70.04.1.K	SK 40 - 04 - 120	162,00
403.70.05.1.K	SK 40 - 05 - 120	162,00
403.70.06.1.K	SK 40 - 06 - 120	148,00
403.70.08.1.K	SK 40 - 08 - 120	148,00
403.70.10.1.K	SK 40 - 10 - 120	148,00
403.70.12.1.K	SK 40 - 12 - 120	148,00
403.70.14.1.K	SK 40 - 14 - 120	148,00
403.70.16.1.K	SK 40 - 16 - 120	148,00
403.70.18.1.K	SK 40 - 18 - 120	148,00
403.70.20.1.K	SK 40 - 20 - 120	148,00

503.71.06.K	SK 50 - 06 - 80	222,00
503.71.08.K	SK 50 - 08 - 80	222,00
503.71.10.K	SK 50 - 10 - 80	222,00
503.71.12.K	SK 50 - 12 - 80	222,00
503.71.14.K	SK 50 - 14 - 80	222,00
503.71.16.K	SK 50 - 16 - 80	222,00
503.71.18.K	SK 50 - 18 - 80	222,00
503.71.20.K	SK 50 - 20 - 80	222,00
503.71.25.K	SK 50 - 25 - 100	233,00
503.71.32.K	SK 50 - 32 - 100	233,00



Toolholders DIN 69871

Porte-outils DIN 69871



Schrumpffutter 3° - schlank
Shrink chucks 3° - slim
Mandrins de frettage 3° - élancé

DIN 69871 AD/B $\nabla \leq 0,003$ $G2,5$
25.000 min⁻¹

Bestell-Nr. Order no. / Référence	Abmessung Size / Dimension	Euro
403.72.03	SK 40 - 03 - 80	122,00
403.72.04	SK 40 - 04 - 80	122,00
403.72.05	SK 40 - 05 - 80	122,00
403.72.06	SK 40 - 06 - 80	103,00
403.72.08	SK 40 - 08 - 80	103,00
403.72.10	SK 40 - 10 - 80	103,00
403.72.12	SK 40 - 12 - 80	103,00

403.72.03.1	SK 40 - 03 - 120	151,00
403.72.04.1	SK 40 - 04 - 120	151,00
403.72.05.1	SK 40 - 05 - 120	151,00
403.72.06.1	SK 40 - 06 - 120	128,00
403.72.08.1	SK 40 - 08 - 120	128,00
403.72.10.1	SK 40 - 10 - 120	128,00
403.72.12.1	SK 40 - 12 - 120	128,00

403.72.06.2	SK 40 - 06 - 160	187,00
403.72.08.2	SK 40 - 08 - 160	187,00
403.72.10.2	SK 40 - 10 - 160	187,00
403.72.12.2	SK 40 - 12 - 160	187,00



**Nachträgliches Erodieren
von 2 Kühlkanalbohrungen**
*Supplementary eroding of 2
cooling channels*
Éroder supplémentaire de 2
canaux d'arrosage

Bestell-Nr. Order no. / Référence	Euro
U.KKB	42,00



Kontrolldorne
Test arbors
Mandrins de contrôle

DIN 69871 $\nabla \leq 0,003$

Bestell-Nr. Order no. / Référence	Abmessung Size / Dimension	Euro
302.18.32	SK 30 - 32 - 300	350,00
402.18.40	SK 40 - 40 - 300	336,00
502.18.50	SK 50 - 50 - 300	506,00



Holzkasten für Kontrolldorne
Wooden box for test arbors
Coffret en bois pour mandrins
de contrôle

Bestell-Nr. Order no. / Référence	Abmessung Size / Dimension	Euro
701.18	460 x 130 x 115	96,00



**Schrumpfverlängerungen
(mit Anschlag)**
Shrink fit extensions (with end stop)
Rallonges de frettage (avec butée)

$\nabla \leq 0,003$

Bestell-Nr. Order no. / Référence	Abmessung Size / Dimension	Euro
120.70.03	20 - 03 - 150	87,00
120.70.04	20 - 04 - 150	87,00
120.70.05	20 - 05 - 150	87,00
120.70.06*	20 - 06 - 150	87,00
120.70.08*	20 - 08 - 150	87,00
120.70.10*	20 - 10 - 150	87,00
120.70.12*	20 - 12 - 150	87,00

* mit Anschlag | * with end stop | * avec butée