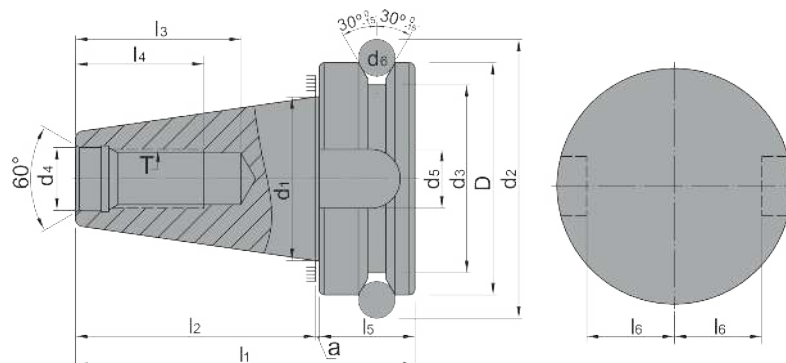


Vorgewuchtet
Pre-balanced
Pré-équilibré

G 6,3 15.000 min⁻¹

G 2,5 Feinwuchten gegen Aufpreis
G 2.5 Fine balancing at extra charge
G 2,5 Equilibrage fin contre un supplément



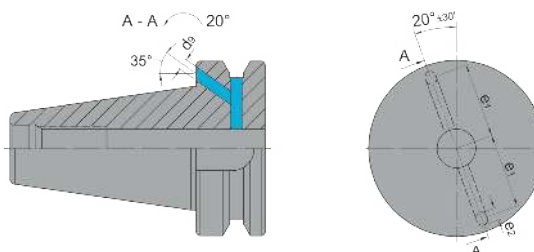
SK	d ₁	d ₂	T	d ₄	D	a	l ₁	l ₂	l ₃	l ₄	l ₅	l ₆	e	d ₃	d ₅	d ₆
30	31,75	56,14	M12	12,5	46	1	70,4	48,4	34	24	21	16	-	38	16,1	8
40	44,45	75,679	M16	17,0	63	1	92,4	65,4	43	30	26	22,6	27	53	16,1	10
50	69,85	119,02	M24	25,0	100	1,5	139,8	101,8	62	45	36,5	35,4	42	85	25,7	15

Mit innerer Kühlmittelzufuhr über den Bund - Form AD/B

With internal coolant through the collar - form AD/B

Avec arrosage interne par la collerette - forme AD/B

Bei Lieferung mit Gewindestiften verschlossen
Delivery with headless screws in closed position
Livraison en état fermé avec de vis sans tête



Werkstoff: Legierter Einsatzstahl mit einer Zugfestigkeit im Kern von min. 800 N / mm². Einsatzgehärtet HRC 60 ± 2 (HV 700 ± 50), Härtetiefe 0,8 mm ± 0,2 mm, brüniert und präzisionsgeschliffen.

Form AD/B: Lieferung in Ausführung AD, Form B mit lösbaren Gewindestiften verschlossen.

Genauigkeit: Kegelwinkel - Toleranzqualität < AT 3 nach DIN 7187 und DIN 2080.

Material: *Alloyed case-hardened steel, tensile core strength of min. 800 N / mm². Case hardened HRC 60 ± 2 (HV 700 ± 50), hardening depth 0.8 mm ± 0.2 mm, black-finished and precisely grinded.*

Form AD/B: *Delivery in form AD, type B closed with releasable headless screws.*

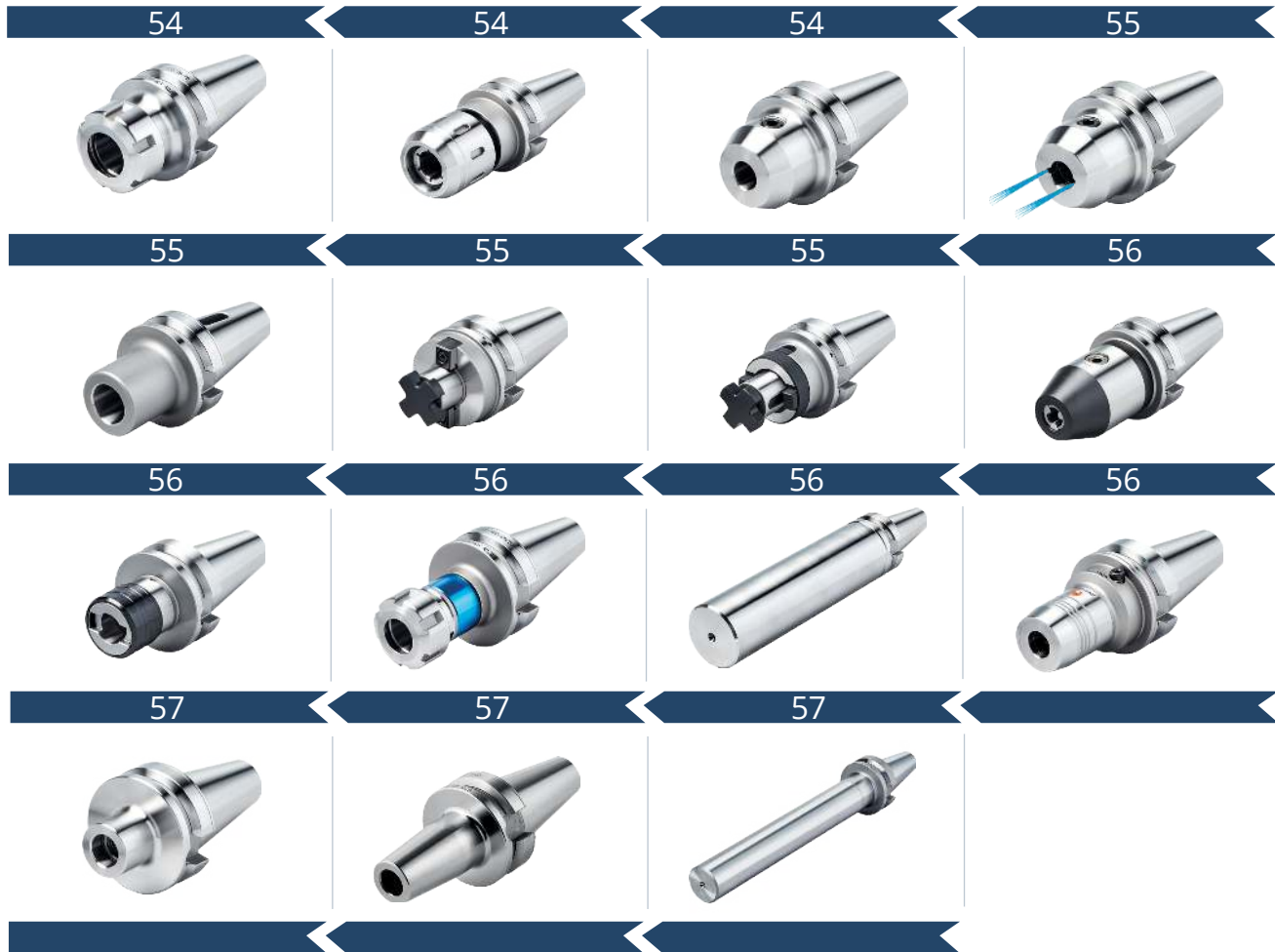
Accuracy: *Quality of taper < AT 3 according to DIN 7187 and DIN 2080.*

Matière: Acier de cémentation allié. Résistance à la traction dans le noyau de min 800 N / mm². Cémentation à HRC 60 ± 2 (HV 700 ± 50), profondeur de cémentation 0,8 mm ± 0,2 mm, bruni et rectifié précisément.

Forme AD/B: Livraison en forme AD, forme B fermée avec des vis amovibles sans tête.

Précision: Qualité du cône < AT 3 selon DIN 7187 et DIN 2080.

Toolholders Dual contact
Porte-outils Contact direct



DIN 69871 mit Plananlage auf Anfrage kurzfristig lieferbar.
 DIN 69871 with dual contact available within a short period upon request.
 DIN 69871 avec contact direct livrables dans un délai court sur demande.





Spannfutter für Spannzangen
DIN 6499 (ISO 15488) System ER
Collet chucks for collets DIN 6499
(ISO 15488) ER-system
Mandrins à pinces pour pinces
DIN 6499 (ISO 15488) système ER

JIS B 6339



AD/B

$\nearrow \leq 0,003$

G6,3
15.000 min⁻¹

Bestell-Nr. Order no. / Réf.	Abmessung Size / Dimension	Euro
DC.305.02.10*	BT 30 - 1 / 10 - 70 ER 16	100,00
DC.305.02.16*	BT 30 - 2 / 16 - 70 ER 25	100,00
DC.305.02.20*	BT 30 - 2 / 20 - 70 ER 32	103,00
DC.305.02.26*	BT 30 - 3 / 26 - 70 ER 40	111,00
DC.406.02.10	BT 40 - 1 / 10 - 63 ER 16	100,00
DC.406.02.16	BT 40 - 2 / 16 - 60 ER 25	100,00
DC.406.02.20	BT 40 - 2 / 20 - 70 ER 32	103,00
DC.406.02.26	BT 40 - 3 / 26 - 80 ER 40	111,00

DC.406.02.10.1	BT 40 - 1 / 10 - 100 ER 16	114,00
DC.406.02.16.1	BT 40 - 2 / 16 - 100 ER 25	119,00
DC.406.02.20.1	BT 40 - 2 / 20 - 100 ER 32	114,00
DC.406.02.26.1	BT 40 - 3 / 26 - 100 ER 40	132,00
DC.406.02.10.2	BT 40 - 1 / 10 - 160 ER 16	136,00
DC.406.02.16.2	BT 40 - 2 / 16 - 160 ER 25	180,00
DC.406.02.20.2	BT 40 - 2 / 20 - 160 ER 32	185,00
DC.406.02.26.2	BT 40 - 3 / 26 - 160 ER 40	211,00

* Form AD | * Form AD | * Forme AD



Hochleistungs-Kraftspannfutter
System HKS
High Performance Milling Chuck
HKS-system
Mandrin de serrage
à haute performance système HKS

JIS B 6339



AD/B

$\nearrow \leq 0,003$

G6,3
15.000 min⁻¹

Bestell-Nr. Order no. / Référence	Abmessung Size / Dimension	Euro
DC.406.64.20	BT 40 - 20 - 90	319,00
DC.406.64.25	BT 40 - 25 - 90	319,00
DC.406.64.32	BT 40 - 32 - 90	336,00



Fräseraufnahmen DIN 6359
für Zylinderschäfte DIN 1835-B
End mill holders DIN 6359
for end mills DIN 1835-B
Porte-fraises DIN 6359 pour queues
cylindriques DIN 1835-B

JIS B 6339



AD/B

$\nearrow \leq 0,003$

G6,3
15.000 min⁻¹

Bestell-Nr. Order no. / Référence	Abmessung Size / Dimension	Euro
DC.305.04.06*	BT 30 - 06 - 50	81,00
DC.305.04.08*	BT 30 - 08 - 50	75,00
DC.305.04.10*	BT 30 - 10 - 50	75,00
DC.305.04.12*	BT 30 - 12 - 50	75,00
DC.305.04.14*	BT 30 - 14 - 50	75,00
DC.305.04.16*	BT 30 - 16 - 63	75,00
DC.305.04.18*	BT 30 - 18 - 63	75,00
DC.305.04.20*	BT 30 - 20 - 63	75,00

DC.406.04.06	BT 40 - 06 - 50	81,00
DC.406.04.08	BT 40 - 08 - 50	75,00
DC.406.04.10	BT 40 - 10 - 63	75,00
DC.406.04.12	BT 40 - 12 - 63	75,00
DC.406.04.14	BT 40 - 14 - 63	75,00
DC.406.04.16	BT 40 - 16 - 63	75,00
DC.406.04.18	BT 40 - 18 - 63	75,00
DC.406.04.20	BT 40 - 20 - 63	75,00
DC.406.04.25	BT 40 - 25 - 90	86,00
DC.406.04.32	BT 40 - 32 - 100	95,00
DC.406.04.40	BT 40 - 40 - 120	118,00

DC.406.04.06.1	BT 40 - 06 - 100	97,00
DC.406.04.08.1	BT 40 - 08 - 100	90,00
DC.406.04.10.1	BT 40 - 10 - 100	90,00
DC.406.04.12.1	BT 40 - 12 - 100	90,00
DC.406.04.14.1	BT 40 - 14 - 100	90,00
DC.406.04.16.1	BT 40 - 16 - 100	90,00
DC.406.04.18.1	BT 40 - 18 - 100	90,00
DC.406.04.20.1	BT 40 - 20 - 100	90,00

* Form AD | * Form AD | * Forme AD



Nachträgliches Erodieren
von 2 Kühlkanalbohrungen
Supplementary eroding of 2
cooling channels
Éroder supplémentaire de 2
canaux d'arrosage

Bestell-Nr. Order no. / Référence	Euro
U.KKB	42,00

Toolholders Dual contact

Porte-outils Contact direct



Fräseraufnahmen DIN 6359 mit Kühlkanälen für Zylinderschäfte DIN 1835-B
End mill holders DIN 6359 with coolant channels for end mills DIN 1835-B
Porte-fraises DIN 6359 avec canaux d'arrosage pour queues cylindriques DIN 1835-B

JIS B 6339 AD/B $\nearrow \leq 0,003$ $G6,3$ 15.000 min⁻¹

Bestell-Nr. Order no. / Référence	Abmessung Size / Dimension	Euro
DC.406.04.06.K	BT 40 - 06 - 50	97,00
DC.406.04.08.K	BT 40 - 08 - 50	97,00
DC.406.04.10.K	BT 40 - 10 - 63	97,00
DC.406.04.12.K	BT 40 - 12 - 63	97,00
DC.406.04.14.K	BT 40 - 14 - 63	97,00
DC.406.04.16.K	BT 40 - 16 - 63	97,00
DC.406.04.18.K	BT 40 - 18 - 63	97,00
DC.406.04.20.K	BT 40 - 20 - 63	97,00



Kombi-Aufsteckfräserdorne DIN 6358
Combi shell mill holders DIN 6358
Porte-fraises à double usage DIN 6358

JIS B 6339 AD/B $\nearrow \leq 0,005$ $G6,3$ 15.000 min⁻¹

Bestell-Nr. Order no. / Référence	Abmessung Size / Dimension	Euro
DC.305.10.16*	BT 30 - 16 - 45	95,00
DC.305.10.22*	BT 30 - 22 - 47	97,00
DC.305.10.27*	BT 30 - 27 - 49	97,00
DC.406.10.16	BT 40 - 16 - 55	95,00
DC.406.10.22	BT 40 - 22 - 55	97,00
DC.406.10.27	BT 40 - 27 - 55	97,00

* Form AD | * Form AD | * Forme AD



Zwischenhülsen für MK mit Austreibblappen DIN 6383
Adaptor sleeves for MT with tang DIN 6383
Douilles de réduction pour CM à tenon DIN 6383

JIS B 6339 AD/B $\nearrow \leq 0,005$ $G6,3$ 15.000 min⁻¹

Bestell-Nr. Order no. / Référence	Abmessung Size / Dimension	Euro
DC.305.07.01*	BT 30 - 1 - 45	75,00
DC.305.07.02*	BT 30 - 2 - 60	75,00
DC.305.07.03*	BT 30 - 3 - 75	75,00
DC.406.07.01	BT 40 - 1 - 50	75,00
DC.406.07.02	BT 40 - 2 - 50	75,00
DC.406.07.03	BT 40 - 3 - 70	75,00
DC.406.07.04	BT 40 - 4 - 95	83,00

* Form AD | * Form AD | * Forme AD



Quernut-Aufsteckfräserdorne DIN 6357 mit vergrößerter Anlagefläche und Kühlkanalbohrungen an der Stirnseite
Shell mill holders DIN 6357 with enlarged contact face and coolant exit bores on the end face
Porte-fraises à trou lisse DIN 6357 avec face de contact élargie et conduits pour l'arrosage frontal

JIS B 6339 AD/B $\nearrow \leq 0,005$ $G6,3$ 15.000 min⁻¹

Bestell-Nr. Order no. / Référence	Abmessung Size / Dimension	Euro
DC.305.11.16*	BT 30 - 16 - 40	104,00
DC.305.11.22*	BT 30 - 22 - 40	104,00
DC.305.11.27*	BT 30 - 27 - 40	106,00
DC.305.11.32*	BT 30 - 32 - 50	113,00
DC.406.11.16	BT 40 - 16 - 40	104,00
DC.406.11.22	BT 40 - 22 - 40	104,00
DC.406.11.27	BT 40 - 27 - 40	106,00
DC.406.11.32	BT 40 - 32 - 50	113,00
DC.406.11.40	BT 40 - 40 - 50	138,00
DC.406.11.16.1	BT 40 - 16 - 100	125,00
DC.406.11.22.1	BT 40 - 22 - 100	127,00
DC.406.11.27.1	BT 40 - 27 - 100	129,00

* Form AD | * Form AD | * Forme AD



Gewindeschneid-Schnellwechselfutter mit Längenausgleich auf Druck und Zug

Quick change tapping chucks with length compensation on compression and expansion

Mandrins de taraudage à changement rapide avec compensation longitudinale à la compression et traction



JIS B 6339

Form A

Bestell-Nr. Order no. / Référence	Abmessung Size / Dimension	Euro
DC.405.16.12	BT 40 - M3 / M14 Gr. 1	354,00
DC.405.16.20	BT 40 - M5 / M22 Gr. 2	423,00



Gewindeschneidfutter für Synchronisation für Spannzangen DIN 6499 (ISO 15488) System ER

Tapping chucks for synchronisation for collets DIN 6499 (ISO 15488) ER-system

Mandrins de taraudage pour synchronisation pour pinces DIN 6499 (ISO 15488) système ER



JIS B 6339



AD/B

$\nearrow \leq 0,060$

G6,3
15.000 min⁻¹

Bestell-Nr. Order no. / Référence	Abmessung Size / Dimension	Euro
DC.406.16.02.10	BT 40 - ER 16 - 81	383,00
DC.406.16.02.16	BT 40 - ER 25 - 89	393,00
DC.406.16.02.20	BT 40 - ER 32 - 110	393,00



Hydro-Dehnspannfutter

Hydraulic expansion chucks

Mandrins expansibles hydrauliques

JIS B 6339



AD/B

$\nearrow \leq 0,003$

G6,3
15.000 min⁻¹

Bestell-Nr. Order no. / Référence	Abmessung Size / Dimension	Euro
DC.305.H06*	BT 30 - 06 - 60	372,00
DC.305.H08*	BT 30 - 08 - 64	372,00
DC.305.H10*	BT 30 - 10 - 64	372,00
DC.305.H12*	BT 30 - 12 - 72	372,00
DC.305.H14*	BT 30 - 14 - 70	372,00
DC.305.H16*	BT 30 - 16 - 90	372,00
DC.305.H18*	BT 30 - 18 - 90	372,00
DC.305.H20*	BT 30 - 20 - 90	372,00

DC.405.H06	BT 40 - 06 - 90	372,00
DC.405.H08	BT 40 - 08 - 90	372,00
DC.405.H10	BT 40 - 10 - 90	372,00
DC.405.H12	BT 40 - 12 - 90	372,00
DC.405.H14	BT 40 - 14 - 90	372,00
DC.405.H16	BT 40 - 16 - 90	372,00
DC.405.H18	BT 40 - 18 - 90	372,00
DC.405.H20	BT 40 - 20 - 90	372,00
DC.405.H25	BT 40 - 25 - 90	405,00
DC.405.H32	BT 40 - 32 - 110	405,00

* Form AD | * Form AD | * Forme AD



CNC-Bohrfutter

CNC-Drill chucks for clockwise

and counter clockwise rotation

Mandrins de perçage CNC

pour rotation droite-gauche

JIS B 6339



AD/B

$\nearrow \leq 0,030$

G6,3
15.000 min⁻¹

Bestell-Nr. Order no. / Référence	Abmessung Size / Dimension	Euro
DC.305.15.13*	BT 30 - 1,0 / 13 - 93	280,00
DC.305.15.16*	BT 30 - 2,5 / 16 - 98	290,00

DC.406.15.13	BT 40 - 1,0 / 13 - 98	280,00
DC.406.15.16	BT 40 - 2,5 / 16 - 103	290,00

* Form AD | * Form AD | * Forme AD



Bohrstangenrohlinge

Boring bar blanks

Barres d'alésage

JIS B 6339

Form A

Bestell-Nr. Order no. / Référence	Abmessung Size / Dimension	Euro
DC.305.17.40	BT 30 - 40,5 - 160	227,00
DC.405.17.63	BT 40 - 63 - 250	227,00

Toolholders Dual contact
Porte-outils Contact direct



Fräsaufnahme für Einschraubfräser
Milling arbors for screw-in cutters
Porte-fraises pour fraises à queue filetée

JIS B 6339 AD/B $\leq 0,003$ G6,3 15.000 min⁻¹

Bestell-Nr. Order no. / Référence	Abmessung Size / Dimension	Euro
DC.406.06.12	BT 40 - M12 - 52	100,00
DC.406.06.12.2	BT 40 - M12 - 102	128,00
DC.406.06.12.3	BT 40 - M12 - 127	146,00
DC.406.06.16	BT 40 - M16 - 52	100,00
DC.406.06.16.1	BT 40 - M16 - 77	110,00
DC.406.06.16.2	BT 40 - M16 - 102	128,00
DC.406.06.16.3	BT 40 - M16 - 127	146,00



Kontrolldorne
Test arbors
Mandrins de contrôle

JIS B 6339 Form A $\leq 0,003$

Bestell-Nr. Order no. / Référence	Abmessung Size / Dimension	Euro
DC.305.18.32	BT 30 - 32 - 300	480,00
DC.405.18.40	BT 40 - 40 - 300	490,00



Holzkasten für Kontrolldorne
Wooden box for test arbors
Coffret en bois pour mandrins de contrôle

Bestell-Nr. Order no. / Référence	Abmessung Size / Dimension	Euro
701.18	460 x 130 x115	96,00



Schrumpffutter 4,5°
Shrink chucks 4,5°
Mandrins de frettage 4,5°

JIS B 6339 AD/B $\leq 0,003$ G2,5 25.000 min⁻¹

Bestell-Nr. Order no. / Référence	Abmessung Size / Dimension	Euro
DC.305.70.03*	BT 30 - 03 - 80	150,00
DC.305.70.04*	BT 30 - 04 - 80	150,00
DC.305.70.05*	BT 30 - 05 - 80	150,00
DC.305.70.06*	BT 30 - 06 - 80	141,00
DC.305.70.08*	BT 30 - 08 - 80	141,00
DC.305.70.10*	BT 30 - 10 - 90	141,00
DC.305.70.12*	BT 30 - 12 - 90	141,00
DC.305.70.14*	BT 30 - 14 - 90	141,00
DC.305.70.16*	BT 30 - 16 - 90	141,00
DC.305.70.18*	BT 30 - 18 - 90	141,00
DC.305.70.20*	BT 30 - 20 - 90	141,00
DC.406.70.03	BT 40 - 03 - 80	160,00
DC.406.70.04	BT 40 - 04 - 80	160,00
DC.406.70.05	BT 40 - 05 - 80	160,00
DC.406.70.06	BT 40 - 06 - 90	140,00
DC.406.70.08	BT 40 - 08 - 90	140,00
DC.406.70.10	BT 40 - 10 - 90	140,00
DC.406.70.12	BT 40 - 12 - 90	140,00
DC.406.70.14	BT 40 - 14 - 90	140,00
DC.406.70.16	BT 40 - 16 - 90	140,00
DC.406.70.18	BT 40 - 18 - 90	140,00
DC.406.70.20	BT 40 - 20 - 90	140,00
DC.406.70.25	BT 40 - 25 - 100	140,00
DC.406.70.32	BT 40 - 32 - 100	140,00
DC.406.70.06.1	BT 40 - 06 - 120	160,00
DC.406.70.08.1	BT 40 - 08 - 120	160,00
DC.406.70.10.1	BT 40 - 10 - 120	160,00
DC.406.70.12.1	BT 40 - 12 - 120	160,00
DC.406.70.14.1	BT 40 - 14 - 120	160,00
DC.406.70.16.1	BT 40 - 16 - 120	160,00
DC.406.70.20.1	BT 40 - 20 - 120	160,00

* Form AD | * Form AD | * Forme AD



Nachträgliches Erodieren von 2 Kühlkanalbohrungen
Supplementary eroding of 2 cooling channels
Éroder supplémentaire de 2 canaux d'arrosage

Bestell-Nr. Order no. / Référence	Euro
U.KKB	42,00

