

d <sub>1</sub> h <sub>6</sub>	b	h <sub>1</sub> max.	d <sub>2</sub>	d <sub>3</sub>	h <sub>2</sub> ± 0,1	r ± 0,02	l <sub>1</sub> max.	l <sub>2</sub> ± 0,05	l <sub>3</sub> max.	l <sub>4</sub> max.	l <sub>5</sub>
16	42	12	8	40	15,0	14,5	32	12,7	16	2	3,5
20	52	16	10	50	18,0	18,0	40	21,7	24	2	7,0
25	60	16	10	58	23,5	21,0	48	21,7	24	2	7,0
30	70	20	14	68	27,0	25,0	55	29,7	40	2	7,0
40	85	25	14	83	36,0	32,0	63	29,7	40	3	7,0
50	100	32	16	98	45,0	37,0	78	35,7	48	3	8,0

**Werkstoff:** Legierter Einsatzstahl mit einer Zugfestigkeit im Kern von min. 800 N / mm<sup>2</sup>. Einsatzgehärtet HRC 60 ± 2 (HV 700 ± 50), Härtetiefe 0,8 mm ± 0,2 mm, brüniert und präzisionsgeschliffen.

**Ausführung:** Mit innerer Kühlmittelzufuhr bzw. mit Gewindeanschluss für externe Kühlmittelzufuhr.

**Material:** Alloyed case-hardened steel, tensile core strength of min. 800 N / mm<sup>2</sup>. Case hardened HRC 60 ± 2 (HV 700 ± 50), hardening depth 0.8 mm ± 0.2 mm, black-finished and precisely grinded.

**Version:** With internal coolant resp. with threaded connection for external coolant.

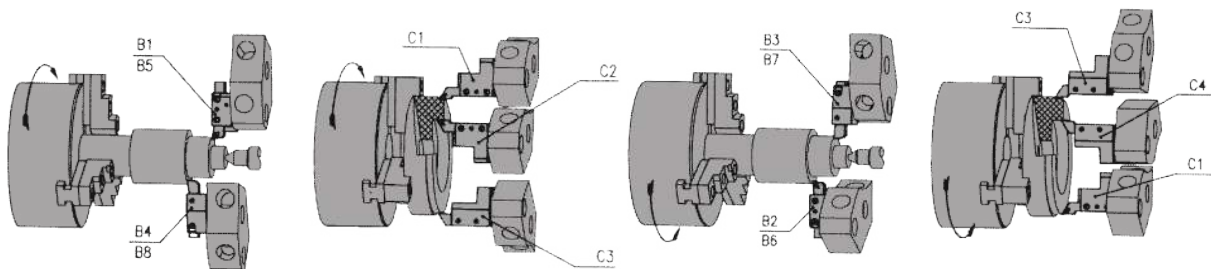
**Matière:** Acier de cémentation allié. Résistance à la traction dans le noyau de min 800 N / mm<sup>2</sup>. Cémentation à HRC 60 ± 2 (HV 700 ± 50), profondeur de cémentation 0,8 mm ± 0,2 mm, bruni et rectifié précisément.

**Version:** Avec arrosage interne respectivement avec raccord fileté pour arrosage externe.

### Werkzeugzuordnung für Scheibenrevolver

Tool assignment for disc turrets

Assignment des outils pour machines avec tourelle à disque



Einsatz von Werkzeughaltern bei linker Spindeldrehrichtung  
Application of tool holders with anti-clockwise spindle rotation  
Utilisation d'attachements avec la broche en sens anti-horaire

Einsatz von Werkzeughaltern bei rechter Spindeldrehrichtung  
Application of tool holders with clockwise spindle rotation  
Utilisation d'attachements avec la broche en sens horaire

102  B1	102  B2	102  B3	102  B4
103  B5	103  B6	103  B7	103  B8
104  C1	104  C2	104  C3	104  C4
105  D1	105  AR AL	106  IK	108  E3
108  D2	108  E1	109  E2	109  E2
110  E4	110  E1	110  E2	110  E2
111  D1	111  D1	112  	112  
113  Z2	113  	114  	A1 A2  A1 A2
113  	113  	114  HAAS BMT 65	115  HAAS BMT 65

Toolholders ISO 10889 / DIN 6980

Porte-outils ISO 10889 / DIN 69880 / VDI 3425



**Radial-Werkzeughalter Form B1 rechts, kurz**  
*Radial toolholders form B1 right, short*  
Porte-outils radials forme B1 droite, court

Bestell-Nr. Order no. / Référence	Abmessung Size / Dimension	Euro
169.31.12	B1 - 16 - 12 - 24	56,00
209.31.16	B1 - 20 - 16 - 30	56,00
259.31.16	B1 - 25 - 16 - 30	75,00
309.31.20	B1 - 30 - 20 - 40	65,00
409.31.25	B1 - 40 - 25 - 44	76,00
509.31.32	B1 - 50 - 32 - 55	103,00



**Radial-Werkzeughalter Form B2 links, kurz**  
*Radial toolholders form B2 left, short*  
Porte-outils radials forme B2 gauche, court

Bestell-Nr. Order no. / Référence	Abmessung Size / Dimension	Euro
169.32.12	B2 - 16 - 12 - 24	56,00
209.32.16	B2 - 20 - 16 - 30	56,00
259.32.16	B2 - 25 - 16 - 30	75,00
309.32.20	B2 - 30 - 20 - 40	65,00
409.32.25	B2 - 40 - 25 - 44	76,00
509.32.32	B2 - 50 - 32 - 55	103,00

7



**Radial-Werkzeughalter Form B3 Überkopf rechts, kurz**  
*Radial toolholders form B3 overhead right, short*  
Porte-outils radials forme B3 inversé droite, court

Bestell-Nr. Order no. / Référence	Abmessung Size / Dimension	Euro
169.33.12	B3 - 16 - 12 - 24	56,00
209.33.16	B3 - 20 - 16 - 30	56,00
259.33.16	B3 - 25 - 16 - 30	75,00
309.33.20	B3 - 30 - 20 - 40	69,00
409.33.25	B3 - 40 - 25 - 44	79,00
509.33.32	B3 - 50 - 32 - 55	113,00



**Radial-Werkzeughalter Form B4 Überkopf links, kurz**  
*Radial toolholders form B4 overhead left, short*  
Porte-outils radials forme B4 inversé gauche, court

Bestell-Nr. Order no. / Référence	Abmessung Size / Dimension	Euro
169.34.12	B4 - 16 - 12 - 24	56,00
209.34.16	B4 - 20 - 16 - 30	56,00
259.34.16	B4 - 25 - 16 - 30	75,00
309.34.20	B4 - 30 - 20 - 40	69,00
409.34.25	B4 - 40 - 25 - 44	79,00
509.34.32	B4 - 50 - 32 - 55	113,00



Alle Werkzeughalter werden mit Unterlegplatte geliefert.  
*All toolholders include a shim.*  
Tous les porte-outils inclus une entretoise.

Toolholders ISO 10889 / DIN 69880 / VDI 3425

Porte-outils ISO 10889 / DIN 69880 / VDI 3425



**Radial-Werkzeughalter Form B5 rechts, lang**  
*Radial toolholders form B5 right, long*  
Porte-outils radials forme B5 droite, long

Bestell-Nr. Order no. / Référence	Abmessung Size / Dimension	Euro
169.35.12	B5 - 16 - 12 - 24	88,00
209.35.16	B5 - 20 - 16 - 30	92,00
259.35.16	B5 - 25 - 16 - 30	95,00
309.35.20	B5 - 30 - 20 - 40	114,00
409.35.25	B5 - 40 - 25 - 44	133,00
509.35.32	B5 - 50 - 32 - 55	163,00



**Radial-Werkzeughalter Form B6 links, lang**  
*Radial toolholders form B6 left, long*  
Porte-outils radials forme B6 gauche, long

Bestell-Nr. Order no. / Référence	Abmessung Size / Dimension	Euro
169.36.12	B6 - 16 - 12 - 24	88,00
209.36.16	B6 - 20 - 16 - 30	92,00
259.36.16	B6 - 25 - 16 - 30	95,00
309.36.20	B6 - 30 - 20 - 40	114,00
409.36.25	B6 - 40 - 25 - 44	133,00
509.36.32	B6 - 50 - 32 - 55	163,00



**Radial-Werkzeughalter Form B7 Überkopf rechts, lang**  
*Radial toolholders form B7 overhead right, long*  
Porte-outils radials forme B7 inversé droite, long

Bestell-Nr. Order no. / Référence	Abmessung Size / Dimension	Euro
169.37.12	B7 - 16 - 12 - 24	88,00
209.37.16	B7 - 20 - 16 - 30	92,00
259.37.16	B7 - 25 - 16 - 30	95,00
309.37.20	B7 - 30 - 20 - 40	114,00
409.37.25	B7 - 40 - 25 - 44	133,00
509.37.32	B7 - 50 - 32 - 55	163,00



**Radial-Werkzeughalter Form B8 Überkopf links, lang**  
*Radial toolholders form B8 overhead left, long*  
Porte-outils radials forme B8 inversé gauche, long

Bestell-Nr. Order no. / Référence	Abmessung Size / Dimension	Euro
169.38.12	B8 - 16 - 12 - 24	88,00
209.38.16	B8 - 20 - 16 - 30	92,00
259.38.16	B8 - 25 - 16 - 30	95,00
309.38.20	B8 - 30 - 20 - 40	114,00
409.38.25	B8 - 40 - 25 - 44	133,00
509.38.32	B8 - 50 - 32 - 55	163,00

Alle Werkzeughalter werden mit Unterlegplatte geliefert.  
*All toolholders include a shim.*  
Tous les porte-outils inclus une entretoise.



Axial-Werkzeughalter  
Form C1 rechts  
Axial toolholders form C1 right  
Porte-outils axials forme C1 droite

Bestell-Nr. Order no. / Référence	Abmessung Size / Dimension	Euro
169.41.12	C1 - 16 - 12	67,00
209.41.16	C1 - 20 - 16	71,00
259.41.16	C1 - 25 - 16	86,00
309.41.20	C1 - 30 - 20	87,00
409.41.25	C1 - 40 - 25	110,00
509.41.32	C1 - 50 - 32	152,00



Axial-Werkzeughalter  
Form C2 links  
Axial toolholders form C2 left  
Porte-outils axials forme C2 gauche

Bestell-Nr. Order no. / Référence	Abmessung Size / Dimension	Euro
169.42.12	C2 - 16 - 12	67,00
209.42.16	C2 - 20 - 16	71,00
259.42.16	C2 - 25 - 16	86,00
309.42.20	C2 - 30 - 20	87,00
409.42.25	C2 - 40 - 25	110,00
509.42.32	C2 - 50 - 32	152,00

7



Axial-Werkzeughalter  
Form C3 Überkopf rechts, kurz  
Axial toolholders form C3 overhead  
right, short  
Porte-outils axials forme C3 inversé  
droite, court

Bestell-Nr. Order no. / Référence	Abmessung Size / Dimension	Euro
169.43.12	C3 - 16 - 12	67,00
209.43.16	C3 - 20 - 16	71,00
259.43.16	C3 - 25 - 16	86,00
309.43.20	C3 - 30 - 20	87,00
409.43.25	C3 - 40 - 25	110,00
509.43.32	C3 - 50 - 32	158,00



Axial-Werkzeughalter  
Form C4 Überkopf links, kurz  
Axial toolholders form C4 overhead  
left, short  
Porte-outils axials forme C4 inversé  
gauche, court

Bestell-Nr. Order no. / Référence	Abmessung Size / Dimension	Euro
169.44.12	C4 - 16 - 12	67,00
209.44.16	C4 - 20 - 16	71,00
259.44.16	C4 - 25 - 16	86,00
309.44.20	C4 - 30 - 20	87,00
409.44.25	C4 - 40 - 25	110,00
509.44.32	C4 - 50 - 32	158,00



Toolholders ISO 10889 / DIN 69880 / VDI 3425

Porte-outils ISO 10889 / DIN 69880 / VDI 3425



**Vierkant-Mehrfach-Aufnahme  
Form D1**  
*Rectangular toolholders with  
multiple seats form D1*  
Porte-outils, multiple, forme D1

Bestell-Nr. Order no. / Référence	Abmessung Size / Dimension	Euro
309.89.12	D1 - 30 - 20 - 60	138,00
409.89.16	D1 - 40 - 25 - 72	149,00
509.89.20	D1 - 50 - 32 - 85	227,00



**Vierkant-Mehrfach-Aufnahme,  
Überkopf, Form D2**  
*Rectangular toolholders with  
multiple seats, overhead, form D2*  
Porte-outils, multiple, inversé  
forme D2

Bestell-Nr. Order no. / Référence	Abmessung Size / Dimension	Euro
309.90.12	D2 - 30 - 20 - 60	138,00
409.90.16	D2 - 40 - 25 - 72	149,00
509.90.20	D2 - 50 - 32 - 85	227,00



**Abstechhalter rechts  
höhenverstellbar**  
*Parting-off toolholders right  
height adjustable*  
Porte-lames de tronçonnage  
droite réglage en hauteur

Bestell-Nr. Order no. / Référence	Abmessung Size / Dimension	Euro
309.65.26	AR - 30 - 26	370,00
409.65.32	AR - 40 - 32	393,00
509.65.32	AR - 50 - 32	415,00



**Abstechhalter links  
höhenverstellbar**  
*Parting-off toolholders left  
height adjustable*  
Porte-lames de tronçonnage  
gauche réglage en hauteur

Bestell-Nr. Order no. / Référence	Abmessung Size / Dimension	Euro
309.66.26	AL - 30 - 26	370,00
409.66.32	AL - 40 - 32	393,00
509.66.32	AL - 50 - 32	415,00

Toolholders ISO 10889 / DIN 6988

Porte-outils ISO 10889 / DIN 69880 / VDI 3425



Radial-Werkzeughalter Form B1 rechts, kurz  
für Werkzeuge mit Innenkühlung  
*Radial toolholders form B1 right, short - for tools with internal coolant*  
Porte-outils radials forme B1 droite, pour - outils avec arrosage interne

Bestell-Nr. Order no. / Référence	Abmessung Size / Dimension	Euro
309.31.20.IK	B1 – 30 × 20 × 40	129,00
409.31.25.IK	B1 – 40 × 25 × 44	141,00
509.31.32.IK	B1 – 50 × 32 × 55	169,00



Radial-Werkzeughalter Form B2 links, kurz  
für Werkzeuge mit Innenkühlung  
*Radial toolholders form B2 left, short - for tools with internal coolant*  
Porte-outils radials forme B2 gauche, court - outils avec arrosage interne

Bestell-Nr. Order no. / Référence	Abmessung Size / Dimension	Euro
309.32.20.IK	B2 – 30 × 20 × 40	129,00
409.32.25.IK	B2 – 40 × 25 × 44	141,00
509.32.32.IK	B2 – 50 × 32 × 55	169,00



Radial-Werkzeughalter Form B3 Überkopf rechts, kurz für Werkzeuge mit Innenkühlung  
*Radial toolholders form B3 overhead right, short - for tools with internal coolant*  
Porte-outils radials forme B3 inversé droite, court - outils avec arrosage interne

Bestell-Nr. Order no. / Référence	Abmessung Size / Dimension	Euro
309.33.20.IK	B3 – 30 × 20 × 40	129,00
409.33.25.IK	B3 – 40 × 25 × 44	141,00
509.33.32.IK	B3 – 50 × 32 × 55	169,00



Radial-Werkzeughalter Form B4 Überkopf links, kurz für Werkzeuge mit Innenkühlung  
*Radial toolholders form B4 overhead left, short - for tools with internal coolant*  
Porte-outils radials forme B4 inversé gauche, court - outils avec arrosage interne

Bestell-Nr. Order no. / Référence	Abmessung Size / Dimension	Euro
309.34.20.IK	B4 – 30 × 20 × 40	129,00
409.34.25.IK	B4 – 40 × 25 × 44	141,00
509.34.32.IK	B4 – 50 × 32 × 55	169,00



Übergabe für Kühlmittel  
*Coolant supply*  
Jonction d'arrosage

Toolholders ISO 10889 / DIN 69880 / VDI 3425  
Porte-outils ISO 10889 / DIN 69880 / VDI 3425



**Axial-Werkzeughalter  
Form C1 rechts für Werkzeuge  
mit Innenkühlung**  
*Axial toolholders form C1 right - for  
tools with internal coolant*  
Porte-outils axials forme C1 droite  
- outils avec arrosage interne



**Axial-Werkzeughalter  
Form C2 links für Werkzeuge  
mit Innenkühlung**  
*Axial toolholders form C2 left - for  
tools with internal coolant*  
Porte-outils axials forme C2 gauche  
- outils avec arrosage interne

Bestell-Nr. Order no. / Référence	Abmessung Size / Dimension	Euro
309.41.20.IK	C1 - 30 x 20	144,00
409.41.25.IK	C1 - 40 x 25	160,00
509.41.32.IK	C1 - 50 x 32	189,00

Bestell-Nr. Order no. / Référence	Abmessung Size / Dimension	Euro
309.42.20.IK	C2 - 30 x 20	144,00
409.42.25.IK	C2 - 40 x 25	160,00
509.42.32.IK	C2 - 50 x 32	189,00



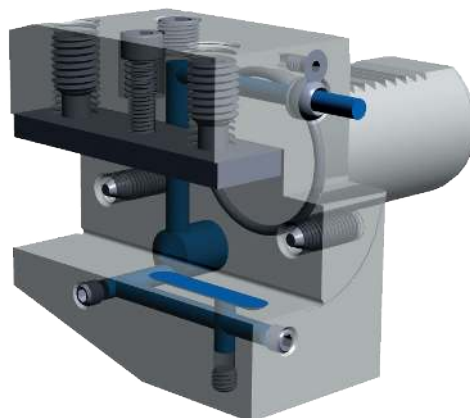
**Axial-Werkzeughalter  
Form C3 Überkopf rechts, kurz  
für Werkzeuge mit Innenkühlung**  
*Axial toolholders form C3 overhead  
right, short - for tools with internal  
coolant*  
Porte-outils axials forme C3 inversé  
droite, court - outils avec arrosage  
interne



**Axial-Werkzeughalter  
Form C4 Überkopf links, kurz  
für Werkzeuge mit Innenkühlung**  
*Axial toolholders form C4 overhead  
left, short - for tools with internal  
coolant*  
Porte-outils axials forme C4 inversé  
gauche, court - outils avec arrosage  
interne

Bestell-Nr. Order no. / Référence	Abmessung Size / Dimension	Euro
309.43.20.IK	C3 - 30 x 20	144,00
409.43.25.IK	C3 - 40 x 25	160,00
509.43.32.IK	C3 - 50 x 32	189,00

Bestell-Nr. Order no. / Référence	Abmessung Size / Dimension	Euro
309.44.20.IK	C4 - 30 x 20	144,00
409.44.25.IK	C4 - 40 x 25	160,00
509.44.32.IK	C4 - 50 x 32	189,00







Spannfutter Form E3 DIN 6391  
für Spannzangen DIN 6388  
(ISO 10897) System OZ  
*Collet chucks form E3 DIN 6391 for collets  
DIN 6388 (ISO 10897) OZ-system*  
Mandrins à pinces forme E3 DIN 6391  
pour pinces DIN 6388 (ISO 10897)  
système OZ

Bestell-Nr. Order no. / Référence	Abmessung Size / Dimension	Euro
169.01.16	E3 - 16 - 2 / 16 OZ 16	105,00
209.01.16	E3 - 20 - 2 / 16 OZ 16	107,00
259.01.16	E3 - 25 - 2 / 16 OZ 16	156,00
309.01.16	E3 - 30 - 2 / 16 OZ 16	114,00
309.01.25	E3 - 30 - 2 / 25 OZ 25	114,00
409.01.25	E3 - 40 - 2 / 25 OZ 25	114,00
409.01.32	E3 - 40 - 3 / 32 OZ 32	121,00
509.01.25	E3 - 50 - 2 / 25 OZ 25	140,00
509.01.32	E3 - 50 - 3 / 32 OZ 32	146,00



Spannfutter Form E4  
für Spannzangen DIN 6499  
(ISO 15488) System ER  
*Collet chucks form E4 for collets  
DIN 6499 (ISO 15488) ER-system*  
Mandrins à pinces forme E4 pour  
pinces DIN 6499 (ISO 15488) ER

Bestell-Nr. Order no. / Référence	Abmessung Size / Dimension	Euro
169.02.10	E4 - 16 - 1 / 10 ER 16	94,00
209.02.10	E4 - 20 - 1 / 10 ER 16	94,00
209.02.16	E4 - 20 - 2 / 16 ER 25	94,00
259.02.16	E4 - 25 - 2 / 16 ER 25	126,00
259.02.20	E4 - 25 - 2 / 20 ER 32	126,00
309.02.16	E4 - 30 - 2 / 16 ER 25	95,00
309.02.20	E4 - 30 - 2 / 20 ER 32	95,00
309.02.26	E4 - 30 - 3 / 26 ER 40	95,00
409.02.16	E4 - 40 - 2 / 16 ER 25	98,00
409.02.20	E4 - 40 - 2 / 20 ER 32	98,00
409.02.26	E4 - 40 - 3 / 26 ER 40	98,00
509.02.26	E4 - 50 - 3 / 26 ER 40	140,00



124

159

160



Bohrerhalter  
für Wendeplattenbohrer Form  
E1  
*Boring holders for drills  
with indexable inserts form E1*  
Portes forets pour forets  
à plaquettes réversibles forme E1

Bestell-Nr. Order no. / Référence	Abmessung Size / Dimension	Euro
209.51.16	E1 - 20 - 16	70,00
209.51.20	E1 - 20 - 20	70,00
209.51.25	E1 - 20 - 25	70,00
259.51.16	E1 - 25 - 16	79,00
259.51.20	E1 - 25 - 20	79,00
259.51.25	E1 - 25 - 25	79,00
259.51.32	E1 - 25 - 32	79,00
309.51.16	E1 - 30 - 16	76,00
309.51.20	E1 - 30 - 20	76,00
309.51.25	E1 - 30 - 25	76,00
309.51.32	E1 - 30 - 32	76,00
309.51.40	E1 - 30 - 40	76,00
409.51.16	E1 - 40 - 16	79,00
409.51.20	E1 - 40 - 20	79,00
409.51.25	E1 - 40 - 25	79,00
409.51.32	E1 - 40 - 32	79,00
409.51.40	E1 - 40 - 40	79,00
509.51.16	E1 - 50 - 16	112,00
509.51.20	E1 - 50 - 20	112,00
509.51.25	E1 - 50 - 25	112,00
509.51.32	E1 - 50 - 32	112,00
509.51.40	E1 - 50 - 40	112,00
509.51.50	E1 - 50 - 50	112,00



178

Toolholders ISO 10889 / DIN 69880 / VDI 3425

Porte-outils ISO 10889 / DIN 69880 / VDI 3425



**Bohrstangenhalter Form E2**  
Boring bar holders form E2  
Porte-outils pour barres d'alésage forme E2



**Form 1**

**Reduzierbuchsen für Bohrstangenhalter Form E2**  
Reduction sleeves for boring bar holders form E2



**Form 2**

Douilles de réduction pour barres d'alésage forme E2

Bestell-Nr. Order no. / Référence	Abmessung Size / Dimension	Euro
169.52.06	E2 - 16 - 06	67,00
169.52.08	E2 - 16 - 08	67,00
169.52.10	E2 - 16 - 10	67,00
169.52.12	E2 - 16 - 12	67,00
169.52.16	E2 - 16 - 16	67,00
209.52.08	E2 - 20 - 08	67,00
209.52.10	E2 - 20 - 10	67,00
209.52.12	E2 - 20 - 12	67,00
209.52.16	E2 - 20 - 16	67,00
209.52.20	E2 - 20 - 20	67,00
259.52.08	E2 - 25 - 08	67,00
259.52.10	E2 - 25 - 10	67,00
259.52.12	E2 - 25 - 12	67,00
259.52.16	E2 - 25 - 16	67,00
259.52.20	E2 - 25 - 20	67,00
259.52.25	E2 - 25 - 25	67,00
309.52.08	E2 - 30 - 08	73,00
309.52.10	E2 - 30 - 10	73,00
309.52.12	E2 - 30 - 12	73,00
309.52.16	E2 - 30 - 16	73,00
309.52.20	E2 - 30 - 20	73,00
309.52.25	E2 - 30 - 25	73,00
309.52.32	E2 - 30 - 32	73,00
409.52.08	E2 - 40 - 08	76,00
409.52.10	E2 - 40 - 10	76,00
409.52.12	E2 - 40 - 12	76,00
409.52.16	E2 - 40 - 16	76,00
409.52.20	E2 - 40 - 20	76,00
409.52.25	E2 - 40 - 25	76,00
409.52.32	E2 - 40 - 32	76,00
409.52.40	E2 - 40 - 40	76,00
509.52.12	E2 - 50 - 12	108,00
509.52.16	E2 - 50 - 16	108,00
509.52.20	E2 - 50 - 20	108,00
509.52.25	E2 - 50 - 25	108,00
509.52.32	E2 - 50 - 32	108,00
509.52.40	E2 - 50 - 40	108,00
509.52.50	E2 - 50 - 50	108,00

Bestell-Nr. Order no. / Référence	Abmessung Size / Dimension	Form Form / Forme	Euro
709.25.06	Ø 25 - 06 - 46	1	29,00
709.25.08	Ø 25 - 08 - 46	1	29,00
709.25.10	Ø 25 - 10 - 46	1	29,00
709.25.12	Ø 25 - 12 - 46	1	29,00
709.25.14	Ø 25 - 14 - 46	1	29,00
709.25.16	Ø 25 - 16 - 46	2	29,00
709.25.18	Ø 25 - 18 - 46	2	29,00
709.25.20	Ø 25 - 20 - 46	2	29,00
709.32.06	Ø 32 - 06 - 56	1	30,00
709.32.08	Ø 32 - 08 - 56	1	30,00
709.32.10	Ø 32 - 10 - 56	1	30,00
709.32.12	Ø 32 - 12 - 56	1	30,00
709.32.14	Ø 32 - 14 - 56	2	30,00
709.32.16	Ø 32 - 16 - 56	2	30,00
709.32.18	Ø 32 - 18 - 56	2	30,00
709.32.20	Ø 32 - 20 - 56	2	30,00
709.32.25	Ø 32 - 25 - 56	2	30,00
709.40.06	Ø 40 - 06 - 71	1	32,00
709.40.08	Ø 40 - 08 - 71	1	32,00
709.40.10	Ø 40 - 10 - 71	1	32,00
709.40.12	Ø 40 - 12 - 71	1	32,00
709.40.14	Ø 40 - 14 - 71	2	32,00
709.40.16	Ø 40 - 16 - 71	2	32,00
709.40.18	Ø 40 - 18 - 71	2	32,00
709.40.20	Ø 40 - 20 - 71	2	32,00
709.40.25	Ø 40 - 25 - 71	2	32,00
709.40.32	Ø 40 - 32 - 71	2	32,00



**Reduzierbuchsen Satz für Bohrstangenhalter Form E2**  
Reduction sleeves set for boring bar holders form E2  
Douilles de réduction jeux pour barres d'alésage forme E2

Bestell-Nr. Order no. / Référence	Abmessung Size / Dimension	Euro
701.709.25-S	Ø 25   Set 6 St. 06-08-10-12-16-20	210,00
701.709.32-S	Ø 32   Set 7 St. 06-08-10-12-16-20-25	245,00
701.709.40-S	Ø 40   Set 8 St. 06-08-10-12-16-20-25-32	290,00





**Bohrfutteraufnahmen DIN 238**  
*Drill chuck adaptors DIN 238*  
 Arbres pour mandrins de perçage  
 DIN 238

Bestell-Nr. Order no. / Référence	Abmessung Size / Dimension	Euro
309.14.16	30 - B16	65,00
409.14.16	40 - B16	67,00
509.14.16	50 - B16	88,00



183



**Zwischenhülsen für MK  
 mit Austreibflappen Form F1**  
*Adaptor sleeves for MT,  
 tanged, form F1*  
 Douilles de réduction pour CM  
 à tenon forme F1

Bestell-Nr. Order no. / Référence	Abmessung Size / Dimension	Euro
169.07.01	F1 - 16 - MK 1	89,00
209.07.01	F1 - 20 - MK 1	83,00
209.07.02	F1 - 20 - MK 2	83,00
259.07.01	F1 - 25 - MK 1	81,00
259.07.02	F1 - 25 - MK 2	81,00
309.07.01	F1 - 30 - MK 1	76,00
309.07.02	F1 - 30 - MK 2	76,00
309.07.03	F1 - 30 - MK 3	76,00
409.07.02	F1 - 40 - MK 2	79,00
409.07.03	F1 - 40 - MK 3	79,00
409.07.04	F1 - 40 - MK 4	79,00
509.07.02	F1 - 50 - MK 2	104,00
509.07.03	F1 - 50 - MK 3	104,00
509.07.04	F1 - 50 - MK 4	104,00
509.07.05	F1 - 50 - MK 5	130,00



**CNC-Bohrfutter  
 mit Kühlmittelzuführung  
 über Kugelspritzdüsen**  
*CNC-Drill chucks with coolant  
 supply via spray nozzles*  
 Mandrins de perçage CNC  
 avec arrosage par gicleurs

Bestell-Nr. Order no. / Référence	Abmessung Size / Dimension	Euro
169.15.10.K	16 - 1,0 / 13 - 87	392,00
209.15.10.K	20 - 1,0 / 13 - 87	392,00
259.15.13.K	25 - 1,0 / 13 - 87	437,00
309.15.13.K	30 - 1,0 / 13 - 87	361,00
309.15.16.K	30 - 2,5 / 16 - 92	388,00
409.15.13.K	40 - 1,0 / 13 - 88	369,00
409.15.16.K	40 - 2,5 / 16 - 93	392,00
509.15.13.K	50 - 1,0 / 13 - 92	499,00
509.15.16.K	50 - 2,5 / 16 - 92	527,00



**CNC-Bohrfutter  
 mit zentraler Kühlmittelzufuhr**  
*CNC-Drill chucks  
 with central coolant  
 supply*  
 Mandrins de perçage CNC  
 avec arrosage centrale

Bestell-Nr. Order no. / Référence	Abmessung Size / Dimension	Euro
209.15.13	20 - 1,0 / 13 - 90	268,00
309.15.13	30 - 1,0 / 13 - 93	268,00
309.15.16	30 - 2,5 / 16 - 98	279,00
409.15.13	40 - 1,0 / 13 - 93	268,00
409.15.16	40 - 2,5 / 16 - 98	279,00
509.15.13	50 - 1,0 / 13 - 101	302,00
509.15.16	50 - 2,5 / 16 - 106	312,00

Toolholders ISO 10889 / DIN 69880 / VDI 3425

Porte-outils ISO 10889 / DIN 69880 / VDI 3425



Gewindeschneid-Schnellwechselfutter mit Längenausgleich auf Druck und Zug

Quick-change tapping chucks with length compensation on compression and expansion

Mandrins de taraudage à changement rapide avec compensation longitudinale à la compression et traction

Bestell-Nr. Order no. / Référence	Abmessung Size / Dimension	Euro
209.16.12	20 - M3 / M14 Gr. 1	346,00
259.16.12	25 - M3 / M14 Gr. 1	385,00
309.16.12	30 - M3 / M14 Gr. 1	245,00
309.16.20	30 - M5 / M22 Gr. 2	326,00
409.16.12	40 - M3 / M14 Gr. 1	276,00
409.16.20	40 - M5 / M22 Gr. 2	332,00
509.16.12	50 - M3 / M14 Gr. 1	388,00
509.16.20	50 - M5 / M22 Gr. 2	594,00



Gewindeschneid-Schnellwechselfutter ohne Längenausgleich auf Druck und Zug

Quick-change tapping chucks without length compensation on compression and expansion

Mandrins de taraudage à changement rapide sans compensation longitudinale à la compression et traction

Bestell-Nr. Order no. / Référence	Abmessung Size / Dimension	Euro
309.16.12.1	30 - M3 / M14 Gr. 1	197,00
309.16.20.1	30 - M5 / M22 Gr. 2	210,00
409.16.12.1	40 - M3 / M14 Gr. 1	197,00
409.16.20.1	40 - M5 / M22 Gr. 2	210,00



Schutzstopfen aus Stahl  
Form Z2  
Protection steel plugs form Z2  
Bouchons de protection en acier  
forme Z2

Bestell-Nr. Order no. / Référence	Abmessung Size / Dimension	Euro
169.29.13	16 - 13	35,00
209.29.16	20 - 16	35,00
259.29.16	25 - 16	35,00
309.29.20	30 - 16	25,00
409.29.20	40 - 20	30,00
509.29.20	50 - 20	40,00



Schutzstopfen aus Kunststoff  
Form Z2  
Protection plastic plugs form Z2  
Bouchons de protection en plastique  
forme Z2

Bestell-Nr. Order no. / Référence	Abmessung Size / Dimension	Euro
169.30.13	16 - 13	17,00
209.30.16	20 - 16	13,00
259.30.16	25 - 16	19,00
309.30.16	30 - 16	13,00
409.30.20	40 - 20	13,00
509.30.20	50 - 20	30,00



**Kontrolldorne**  
*Test arbors*  
Mandrins de contrôle

Bestell-Nr. <i>Order no. / Référence</i>	Abmessung <i>Size / Dimension</i>	Euro
169.18.30	16 - 30 - 120	280,00
209.18.40	20 - 40 - 150	290,00
259.18.40	25 - 40 - 150	396,00
309.18.40	30 - 40 - 200	330,00
409.18.40	40 - 40 - 200	340,00
509.18.40	50 - 40 - 200	469,00



**Werkzeughalter Rohling  
Form A1, rechteckig**  
*Soft blank form A1, rectangular*  
Porte-outils ebauche  
forme A1, rectangle

Bestell-Nr. <i>Order no. / Réf.</i>	Abmessung <i>Size / Dimension</i>	Euro
169.17.12	A1 - 16 - 78 - 44 - 44	65,00
209.17.16	A1 - 20 - 100 - 60 - 65	69,00
259.17.16	A1 - 25 - 100 - 60 - 75	110,00
309.17.20	A1 - 30 - 130 - 76 - 85	110,00
409.17.25	A1 - 40 - 151 - 96 - 100	159,00
509.17.32	A1 - 50 - 160 - 120 - 125	205,00

**7**


**Holzkasten für Kontrolldorne**  
*Wooden box for test arbors*  
Coffret en bois pour mandrins  
de contrôle

Bestell-Nr. <i>Order no. / Référence</i>	Abmessung <i>Size / Dimension</i>	Euro
701.18	460 x 130 x115	96,00



**Werkzeughalter Rohling  
Form A2, rund**  
*Soft blank form A2, round*  
Porte-outils ebauche forme A2, ronde

Bestell-Nr. <i>Order no. / Référence</i>	Abmessung <i>Size / Dimension</i>	Euro
169.19.12	A2 - 16 - 40 - 60	60,00
209.19.16	A2 - 20 - 50 - 70	60,00
259.19.16	A2 - 25 - 50 - 80	70,00
259.19.17	A2 - 25 - 50 - 200	90,00
309.19.20	A2 - 30 - 68 - 100	50,00
309.19.21	A2 - 30 - 68 - 240	66,00
409.19.20	A2 - 40 - 83 - 120	60,00
409.19.21	A2 - 40 - 83 - 320	118,00
509.19.32	A2 - 50 - 98 - 135	110,00
509.19.33	A2 - 50 - 98 - 400	240,00

Toolholders ISO 10889 / DIN 69880 / VDI 3425

Porte-outils ISO 10889 / DIN 69880 / VDI 3425



**Hydro-Dehnspannfutter**  
*Hydraulic expansion chucks*  
Mandrins expansibles hydrauliques

Bestell-Nr. Order no. / Référence	Abmessung Size / Dimension	Euro
309.H06	30 - 06 - 49	815,00
309.H08	30 - 08 - 49	815,00
309.H10	30 - 10 - 49	815,00
309.H12	30 - 12 - 54	815,00
309.H14	30 - 14 - 54	815,00
309.H16	30 - 16 - 89	815,00
309.H18	30 - 18 - 89	815,00
309.H20	30 - 20 - 89	815,00
309.H25	30 - 25 - 94	815,00
309.H32	30 - 32 - 94	815,00

409.H06	40 - 06 - 55	845,00
409.H08	40 - 08 - 55	845,00
409.H10	40 - 10 - 55	845,00
409.H12	40 - 12 - 60	845,00
409.H14	40 - 14 - 60	845,00
409.H16	40 - 16 - 95	845,00
409.H18	40 - 18 - 95	845,00
409.H20	40 - 20 - 95	845,00
409.H25	40 - 25 - 95	845,00
409.H32	40 - 32 - 95	845,00

509.H06	50 - 06 - 55	1046,00
509.H08	50 - 08 - 55	1046,00
509.H10	50 - 10 - 55	1046,00
509.H12	50 - 12 - 60	1046,00
509.H14	50 - 14 - 60	1046,00
509.H16	50 - 16 - 95	1046,00
509.H18	50 - 18 - 95	1046,00
509.H20	50 - 20 - 95	1046,00
509.H25	50 - 25 - 95	1046,00
509.H32	50 - 32 - 95	1046,00



**O-Ringe**  
*O-ring*  
Joints torique

Bestell-Nr. Order no. / Réf.	Abmessung Size / Dimension	Euro
Z.169.RING	16	3,00
Z.209.RING	20	3,00
Z.259.RING	25	3,00
Z.309.RING	30	3,00
Z.409.RING	40	3,00
Z.509.RING	50	3,00



**Kunststoff-Kugelspritzdüsen**  
*Plastic ball sprayer nozzles*  
Gicleurs en plastique

Bestell-Nr. Order no. / Réf.	Abmessung Size / Dimension	Euro
703.08	8   M3,5	7,00
703.10	10   M4	5,00
703.12	12   M5	5,00
703.14	14   M6	6,00



**Kugelspritzdüsen (Messing)**  
*Ball sprayer nozzles (brass)*  
Gicleurs (laiton)

Bestell-Nr. Order no. / Réf.	Abmessung Size / Dimension	Euro
703.08.ME	8   M5	9,00
703.10.ME	10   M6	9,00
703.12.ME	12   M6	9,00
703.14.ME	14   M8	9,00



**Kühlmittelrohr (Messing)**  
*Coolant tube (brass)*  
Canule de lubrification (laiton)

Bestell-Nr. Order no. / Réf.	Abmessung Size / Dimension	Euro
Z.VDI.700.200	100mm   Ø 3mm   M5	9,00
Z.VDI.700.100	100mm   Ø 3mm   M6	9,00



**Unterlegplatten**  
*Shim*  
Sous-plaquettes

Bestell-Nr. Order no. / Réf.	Abmessung Size / Dimension	Euro
209.16.01	14 x 4 x 54	9,00
259.16.01	13,5 x 4 x 49	10,00
309.20.01	18 x 4 x 69	10,00
409.25.01	22 x 5 x 84	10,00
509.32.01	25 x 7 x 99	12,00



Werkzeughalter mit Vierkant-Längsaufnahme doppelt  
*Toolholder with square-longitudinal receptacle doubled*  
Manche à outils avec porte-outils longitudinal carré double

HAAS ST-Line

BMT 65



EC

Bestell-Nr. Order no. / Référence	Abmessung Size / Dimension	Euro
AW.102.065.25.755		523,00



Abstechhalter Vorkopf  
*Front cut-off toolholder*  
Porte-outils de tronçonnage frontal

HAAS ST-Line

BMT 65



IC | EC

Bestell-Nr. Order no. / Référence	Abmessung Size / Dimension	Euro
AW.105.065.26.753		987,00



Zylinderschaftaufnahme  
*Cylindrical shank receptacle*  
Support de tige cylindrique

HAAS ST-Line

BMT 65



IC | EC

Bestell-Nr. Order no. / Référence	Abmessung Size / Dimension	Euro
AW.107.265.40.750		444,00



Werkzeughalter mit Vierkant-Mehrfachaufnahme  
*Toolholder with square-multi-receptacle*  
Manche à outils avec porte-outils multiple carré

HAAS ST-Line

BMT 65



EC

Bestell-Nr. Order no. / Référence	Abmessung Size / Dimension	Euro
AW.103.065.25.755		652,00



Zylinderschaftaufnahme  
*Cylindrical shank receptacle*  
Support de tige cylindrique

HAAS ST-Line

BMT 65



IC | EC

Bestell-Nr. Order no. / Référence	Abmessung Size / Dimension	Euro
AW.107.265.25.756		1.084,00



Werkzeughalter mit Vierkant-Mehrfachaufnahme  
*Toolholder with square-multi-receptacle*  
Manche à outils avec porte-outils multiple carré

HAAS ST-Line

BMT 65



EC

Bestell-Nr. Order no. / Référence	Abmessung Size / Dimension	Euro
AW.103.065.25.756		1.084,00



Zylinderschaftaufnahme  
*Cylindrical shank receptacle*  
Support de tige cylindrique

HAAS ST-Line

BMT 65



IC | EC

Bestell-Nr. Order no. / Référence	Abmessung Size / Dimension	Euro
AW.107.265.25.753		1.084,00



Werkzeughalter mit Vierkant-Mehrfachaufnahme  
*Toolholder with square-multi-receptacle*  
Manche à outils avec porte-outils multiple carré

HAAS ST-Line

BMT 65



EC

Bestell-Nr. Order no. / Référence	Abmessung Size / Dimension	Euro
AW.103.065.25.753		887,00

Toolholders HAAS BMT

Porte-outils HAAS BMT



**Axial Bohr- und Fräskopf für externe Kühlung**  
*Axial drilling and milling head for external coolant*  
 Tête d'alésage et de fraisage axiale pour refroidissement externe

HAAS ST-Line BMT 65 EC

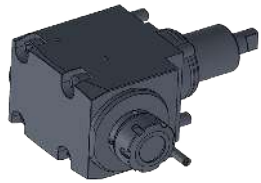
Bestell-Nr.	Abmessung	Euro
Order no. / Référence	Size / Dimension	
AW.221.065.20.751	ER 32	1.026,00



**Axial Bohr- und Fräskopf für interne und externe Kühlung**  
*Axial drilling and milling head for internal and external cooling*  
 Tête d'alésage et de fraisage axiale pour refroidissement interne et externe

HAAS ST-Line BMT 65 IC | EC

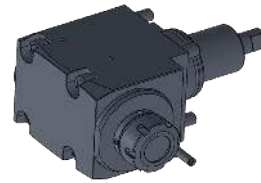
Bestell-Nr.	Abmessung	Euro
Order no. / Référence	Size / Dimension	
AW.221.065.20.756	ER 32	1.492,00



**Radial Bohr- und Fräskopf für externe Kühlung**  
*Radial drilling and milling head for external coolant*  
 Tête d'alésage et de fraisage radiale pour refroidissement externe

HAAS ST-Line BMT 65 EC

Bestell-Nr.	Abmessung	Euro
Order no. / Référence	Size / Dimension	
AW.221.265.20.751	ER 32	1.774,00



**Radial Bohr- und Fräskopf für interne und externe Kühlung**  
*Radial drilling and milling head for internal and external cooling*  
 Tête d'alésage et de fraisage radiale pour refroidissement interne et externe

HAAS ST-Line BMT 65 IC | EC

Bestell-Nr.	Abmessung	Euro
Order no. / Référence	Size / Dimension	
AW.221.265.20.756	ER 32	2.525,00



**Spannfutter mit Zylinderschaft mit Spannfläche für Spannzangen DIN 6499 (ISO 15488) ER**  
*Collet chucks with straight shank with clamping surface for collets DIN 6499 (ISO 15488) ER-system*  
 Mandrins à pinces à queue cylindrique avec surface de serrage pour pinces DIN 6499 (ISO 15488) ER

Bestell-Nr.	Abmessung	Euro
Order no. / Référence	Size / Dimension	
120.02.04.20.1	40- 2 / 20 - 120 (ER 32)	85,00



**Spannschlüssel für Spannmutter System ER**  
*Wrenches for clamping nuts ER-system*  
 Clés de serrage pour écrous de serrage système ER

Bestell-Nr.	Abmessung	Euro
Order no. / Référence	Size / Dimension	
02.20	2 - 20 (ER 32)	18,00



**Hakenschlüssel mit Zapfen ER32**  
*Hook wrench with pin ER32*  
 Clé à ergot rond ER32

Bestell-Nr.	Abmessung	Euro
Order no. / Référence	Size / Dimension	
AW.SE4550	45-50 (ER 32)	18,00