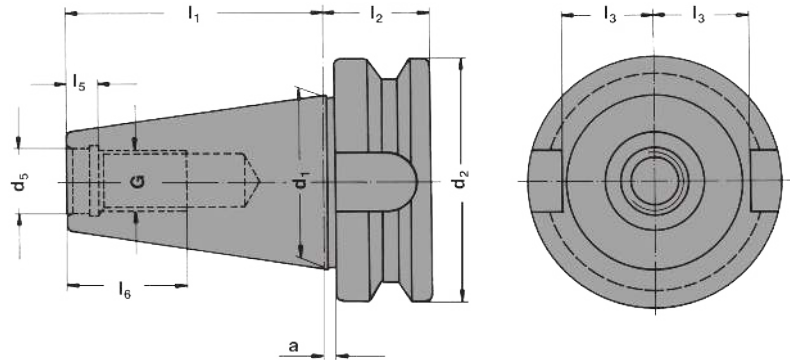


Vorgewuchtet  
Pre-balanced  
Pré-équilibré

G 6,3 15.000 min<sup>-1</sup>

G 2,5 Feinwuchten gegen Aufpreis  
G 2.5 Fine balancing at extra charge  
G 2,5 Equilibrage fin contre un supplément



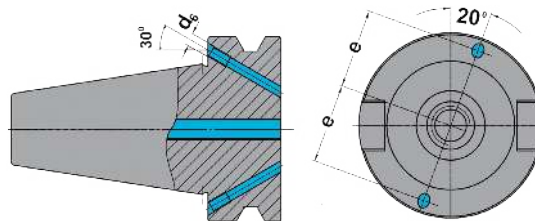
SK	d <sub>1</sub>	G	d <sub>5</sub>	d <sub>2</sub>	a	l <sub>1</sub>	l <sub>2</sub>	l <sub>3</sub>	l <sub>5</sub>	l <sub>6</sub>	e	d <sub>6</sub>
30	31,75	M12	12,5	46	2	48,4	22	16,3	7,0	24	-	-
40	44,45	M16	17,0	63	2	65,4	27	22,5	8,2	32	27	M4
50	69,85	M24	25,0	100	3	101,8	38	35,3	11,0	47	42	M6

### Mit innerer Kühlmittelzufuhr über den Bund - Form AD/B

With internal coolant through the collar - form AD/B

Avec arrosage interne par la collerette - forme AD/B

Bei Lieferung mit Gewindestiften verschlossen  
Delivery with headless screws in closed position  
Livraison en état fermé avec de vis sans tête



**Werkstoff:** Legierter Einsatzstahl mit einer Zugfestigkeit im Kern von min. 800 N / mm<sup>2</sup>. Einsatzgehärtet HRC 60 ± 2 (HV 700 ± 50), Härtetiefe 0,8 mm ± 0,2 mm, brüniert und präzisionsgeschliffen.

**Form AD/B:** Lieferung in Ausführung AD, Form B mit lösbaren Gewindestiften verschlossen.

**Genauigkeit:** Kegelwinkel - Toleranzqualität < AT 3 nach DIN 7187 und DIN 2080.

**Material:** Alloyed case-hardened steel, tensile core strength of min. 800 N / mm<sup>2</sup>. Case hardened HRC 60 ± 2 (HV 700 ± 50), hardening depth 0.8 mm ± 0.2 mm, black-finished and precisely grinded.

**Form AD/B:** Delivery in form AD, type B closed with releasable headless screws.

**Accuracy:** Quality of taper < AT 3 according to DIN 7187 and DIN 2080.

**Matière:** Acier de cémentation allié. Résistance à la traction dans le noyau de min 800 N / mm<sup>2</sup>. Cémentation à HRC 60 ± 2 (HV 700 ± 50), profondeur de cémentation 0,8 mm ± 0,2 mm, bruni et rectifié précisément.

**Forme AD/B:** Livraison en forme AD, forme B fermée avec de vis sans tête amovibles.

**Précision:** Qualité du cône < AT 3 selon DIN 7187 et DIN 2080.



Toolholders JIS B 6339 (MAS 403 BT)

Porte-outils JIS B 6339 (MAS 403 BT)

2



Spannfutter für Spannzangen  
DIN 6499 (ISO 15488) System ER  
Collet chucks for collets DIN 6499  
(ISO 15488) ER-system  
Mandrins à pinces pour pinces  
DIN 6499 (ISO 15488) système ER

JIS B 6339 AD  $\lambda \leq 0,003$  G6,3  
15.000 min-1

Bestell-Nr. Order no. / Réf.	Abmessung Size / Dimension	Euro
305.02.10	BT 30 - 1 / 10 - 70 ER 16	54,00
305.02.13	BT 30 - 2 / 13 - 70 ER 20	54,00
305.02.16	BT 30 - 2 / 16 - 70 ER 25	54,00
305.02.20	BT 30 - 2 / 20 - 70 ER 32	56,00
305.02.26	BT 30 - 3 / 26 - 70 ER 40	59,00
305.02.10.1	BT 30 - 1 / 10 - 100 ER 16	70,00
305.02.13.1	BT 30 - 2 / 13 - 100 ER 20	84,00
305.02.16.1	BT 30 - 2 / 16 - 100 ER 25	84,00
305.02.20.1	BT 30 - 2 / 20 - 100 ER 32	84,00
405.02.10	BT 40 - 1 / 10 - 63 ER 16	52,00
405.02.13	BT 40 - 2 / 13 - 70 ER 20	52,00
405.02.16	BT 40 - 2 / 16 - 60 ER 25	52,00
405.02.20	BT 40 - 2 / 20 - 70 ER 32	54,00
405.02.26	BT 40 - 3 / 26 - 80 ER 40	57,00
405.02.10.1	BT 40 - 1 / 10 - 100 ER 16	58,00
405.02.13.1	BT 40 - 2 / 13 - 100 ER 20	65,00
405.02.16.1	BT 40 - 2 / 16 - 100 ER 25	65,00
405.02.20.1	BT 40 - 2 / 20 - 100 ER 32	65,00
405.02.26.1	BT 40 - 3 / 26 - 100 ER 40	74,00



Spannfutter für Spannzangen  
DIN 6499 (ISO 15488) System ER  
Collet chucks for collets DIN 6499  
(ISO 15488) ER-system  
Mandrins à pinces pour pinces  
DIN 6499 (ISO 15488) système ER

JIS B 6339 AD/B  $\lambda \leq 0,003$  G6,3  
15.000 min-1

Bestell-Nr. Order no. / Réf.	Abmessung Size / Dimension	Euro
406.02.10	BT 40 - 1 / 10 - 63 ER 16	54,00
406.02.13	BT 40 - 2 / 13 - 70 ER 20	54,00
406.02.16	BT 40 - 2 / 16 - 60 ER 25	54,00
406.02.20	BT 40 - 2 / 20 - 70 ER 32	56,00
406.02.26	BT 40 - 3 / 26 - 80 ER 40	59,00
406.02.10.1	BT 40 - 1 / 10 - 100 ER 16	60,00
406.02.13.1	BT 40 - 2 / 13 - 100 ER 20	67,00
406.02.16.1	BT 40 - 2 / 16 - 100 ER 25	67,00
406.02.20.1	BT 40 - 2 / 20 - 100 ER 32	67,00
406.02.26.1	BT 40 - 3 / 26 - 100 ER 40	75,00
406.02.10.2	BT 40 - 1 / 10 - 160 ER 16	100,00
406.02.13.2	BT 40 - 2 / 13 - 160 ER 20	100,00
406.02.16.2	BT 40 - 2 / 16 - 160 ER 25	100,00
406.02.20.2	BT 40 - 2 / 20 - 160 ER 32	102,00
406.02.26.2	BT 40 - 3 / 26 - 160 ER 40	108,00
406.02.10.3	BT 40 - 1 / 10 - 200 ER 16	147,00
406.02.13.3	BT 40 - 2 / 13 - 200 ER 20	147,00
406.02.16.3	BT 40 - 2 / 16 - 200 ER 25	147,00
406.02.20.3	BT 40 - 2 / 20 - 200 ER 32	152,00
406.02.26.3	BT 40 - 3 / 26 - 200 ER 40	162,00



Spannfutter für Spannzangen  
DIN 6388 (ISO 10897)  
System OZ  
Collet chucks DIN 6391 for collets  
DIN 6388 (ISO 10897) OZ-system  
Mandrins à pinces DIN 6391  
pour pinces DIN 6388 (ISO 10897)  
système OZ

JIS B 6339 AD/B  $\lambda \leq 0,003$  G6,3  
15.000 min-1

Bestell-Nr. Order no. / Réf.	Abmessung Size / Dimension	Euro
305.01.16*	BT 30 - 2 / 16 - 60 OZ 16	66,00
305.01.25*	BT 30 - 2 / 25 - 80 OZ 25	67,00
406.01.16	BT 40 - 2 / 16 - 70 OZ 16	66,00
406.01.25	BT 40 - 2 / 25 - 70 OZ 25	67,00
406.01.32	BT 40 - 3 / 32 - 90 OZ 32	71,00
506.01.25	BT 50 - 2 / 25 - 85 OZ 25	93,00
506.01.32	BT 50 - 3 / 32 - 90 OZ 32	98,00

\* Form AD | \* Form AD | \* Forme AD



Toolholders JIS B 6339 (MAS 403 BT)

Porte-outils JIS B 6339 (MAS 403 BT)



Spannfutter für Spannzangen  
DIN 6499 (ISO 15488) System ER  
Collet chucks for collets DIN 6499  
(ISO 15488) ER-system  
Mandrins à pinces pour pinces  
DIN 6499 (ISO 15488) système ER

JIS B 6339 AD/B  $\leq 0,003$  G6,3 15.000 min-1

Bestell-Nr. Order no. / Réf.	Abmessung Size / Dimension	Euro
506.02.13	BT 50 - 2 / 13 - 70 ER 20	86,00
506.02.16	BT 50 - 2 / 16 - 70 ER 25	86,00
506.02.20	BT 50 - 2 / 20 - 70 ER 32	88,00
506.02.26	BT 50 - 3 / 26 - 80 ER 40	88,00
506.02.10.1	BT 50 - 1 / 10 - 100 ER 16	100,00
506.02.13.1	BT 50 - 2 / 13 - 100 ER 20	100,00
506.02.16.1	BT 50 - 2 / 16 - 100 ER 25	100,00
506.02.20.1	BT 50 - 2 / 20 - 100 ER 32	117,00
506.02.26.1	BT 50 - 3 / 26 - 100 ER 40	121,00
506.02.10.2	BT 50 - 1 / 10 - 160 ER 16	136,00
506.02.13.2	BT 50 - 2 / 13 - 160 ER 20	136,00
506.02.16.2	BT 50 - 2 / 16 - 160 ER 25	136,00
506.02.20.2	BT 50 - 2 / 20 - 160 ER 32	136,00
506.02.26.2	BT 50 - 3 / 26 - 160 ER 40	139,00
506.02.10.3	BT 50 - 1 / 10 - 200 ER 16	183,00
506.02.13.3	BT 50 - 2 / 13 - 200 ER 20	183,00
506.02.16.3	BT 50 - 2 / 16 - 200 ER 25	183,00
506.02.20.3	BT 50 - 2 / 20 - 200 ER 32	192,00
506.02.26.3	BT 50 - 3 / 26 - 200 ER 40	204,00



Spannfutter für Spannzangen  
System KPS  
Collet chucks for collets KPS-system  
Mandrins à pinces pour pinces  
système KPS

JIS B 6339 AD  $\leq 0,003$  G2,5 30.000 min-1

Bestell-Nr. Order no. / Réf.	Abmessung Size / Dimension	Euro
305.03.10	BT 30 - 1 / 10 - 60 KPS 10	116,00
305.03.16	BT 30 - 4 / 16 - 60 KPS 16	133,00
305.03.10.1	BT 30 - 1 / 10 - 90 KPS 10	121,00
305.03.16.1	BT 30 - 4 / 16 - 90 KPS 16	143,00
405.03.10	BT 40 - 1 / 10 - 60 KPS 10	126,00
405.03.16	BT 40 - 4 / 16 - 60 KPS 16	129,00
405.03.10.1	BT 40 - 1 / 10 - 90 KPS 10	136,00
405.03.16.1	BT 40 - 4 / 16 - 90 KPS 16	138,00
405.03.10.2	BT 40 - 1 / 10 - 120 KPS 10	145,00
405.03.16.2	BT 40 - 4 / 16 - 120 KPS 16	147,00
405.03.10.3	BT 40 - 1 / 10 - 160 KPS 10	155,00
405.03.16.3	BT 40 - 4 / 16 - 160 KPS 16	159,00
505.03.10	BT 50 - 1 / 10 - 105 KPS 10	224,00
505.03.16	BT 50 - 4 / 16 - 105 KPS 16	228,00
505.03.10.1	BT 50 - 1 / 10 - 135 KPS 10	240,00
505.03.16.1	BT 50 - 4 / 16 - 135 KPS 16	249,00
505.03.10.2	BT 50 - 1 / 10 - 165 KPS 10	261,00
505.03.16.2	BT 50 - 4 / 16 - 165 KPS 16	270,00



Spannfutter für Spannzangen  
DIN 6499 (ISO 15488)  
System ER  
Collet chucks for collets DIN 6499  
(ISO 15488) ER-system  
Mandrins à pinces pour pinces  
DIN 6499 (ISO 15488) système ER

JIS B 6339 AD/B  $\leq 0,003$  G6,3 15.000 min-1

Bestell-Nr. Order no. / Réf.	Abmessung Size / Dimension	Euro
305.02.07*	BT 30 - 1 / 7 - 70 ER 11	97,00
305.02.07.1*	BT 30 - 1 / 7 - 100 ER 11	116,00
305.02.07.10*	BT 30 - 1 / 10 - 70 ER 16	97,00
305.02.07.10.1*	BT 30 - 1 / 10 - 100ER 16	116,00
406.02.07	BT 40 - 1 / 7 - 63 ER 11	97,00
406.02.07.1	BT 40 - 1 / 7 - 100 ER 11	116,00
406.02.07.2	BT 40 - 1 / 7 - 160 ER 11	133,00
406.02.07.10	BT 40 - 1 / 10 - 55 ER 16	97,00
406.02.07.10.1	BT 40 - 1 / 10 - 100 ER 16	116,00
406.02.07.10.2	BT 40 - 1 / 10 - 160 ER 16	133,00

Mit Minimutter | With mini nut | Avec écrous-mini  
\* Form AD | \* Form AD | \* Forme AD



Hochleistungs-Kraftspannfutter  
System HKS  
High Performance Milling Chuck  
HKS-system  
Mandrin de serrage  
à haute performance système HKS

JIS B 6339 AD/B  $\leq 0,003$  G6,3 15.000 min-1

Bestell-Nr. Order no. / Référence	Abmessung Size / Dimension	Euro
406.64.20	BT 40 - 20 - 90	227,00
406.64.25	BT 40 - 25 - 90	233,00
406.64.32	BT 40 - 32 - 90	239,00
506.64.20	BT 50 - 20 - 95	291,00
506.64.25	BT 50 - 25 - 95	298,00
506.64.32	BT 50 - 32 - 90	302,00

Toolholders JIS B 6339 (MAS 403)

Porte-outils JIS B 6339 (MAS 403 BT)

2



Fräseraufnahmen DIN 6359  
für Zylinderschäfte DIN 1835-B  
End mill holders DIN 6359  
for end mills DIN 1835-B  
Porte-fraises DIN 6359 pour queues  
cylindriques DIN 1835-B

JIS B 6339



AD/B

$\nearrow \leq 0,003$

G6,3  
15.000 min<sup>-1</sup>

Bestell-Nr. Order no. / Référence	Abmessung Size / Dimension	Euro
406.04.16.0	BT 40 - 16 - 35	50,00
406.04.20.0	BT 40 - 20 - 35	50,00
406.04.25.0	BT 40 - 25 - 35	56,00
406.04.32.0	BT 40 - 32 - 65	59,00
406.04.06	BT 40 - 06 - 50	44,00
406.04.08	BT 40 - 08 - 50	40,00
406.04.10	BT 40 - 10 - 63	40,00
406.04.12	BT 40 - 12 - 63	40,00
406.04.14	BT 40 - 14 - 63	40,00
406.04.16	BT 40 - 16 - 63	40,00
406.04.18	BT 40 - 18 - 63	40,00
406.04.20	BT 40 - 20 - 63	40,00
406.04.25	BT 40 - 25 - 90	50,00
406.04.32	BT 40 - 32 - 100	52,00
406.04.40	BT 40 - 40 - 120	62,00
406.04.06.1	BT 40 - 06 - 100	53,00
406.04.08.1	BT 40 - 08 - 100	50,00
406.04.10.1	BT 40 - 10 - 100	50,00
406.04.12.1	BT 40 - 12 - 100	50,00
406.04.14.1	BT 40 - 14 - 100	50,00
406.04.16.1	BT 40 - 16 - 100	50,00
406.04.18.1	BT 40 - 18 - 100	50,00
406.04.20.1	BT 40 - 20 - 100	50,00
406.04.06.2	BT 40 - 06 - 160	93,00
406.04.08.2	BT 40 - 08 - 160	89,00
406.04.10.2	BT 40 - 10 - 160	89,00
406.04.12.2	BT 40 - 12 - 160	89,00
406.04.14.2	BT 40 - 14 - 160	89,00
406.04.16.2	BT 40 - 16 - 160	89,00
406.04.18.2	BT 40 - 18 - 160	89,00
406.04.20.2	BT 40 - 20 - 160	89,00
406.04.25.2	BT 40 - 25 - 160	97,00
406.04.32.2	BT 40 - 32 - 160	105,00
406.04.40.2	BT 40 - 40 - 160	115,00



Fräseraufnahmen DIN 6359  
für Zylinderschäfte DIN 1835-B  
End mill holders DIN 6359  
for end mills DIN 1835-B  
Porte-fraises DIN 6359 pour queues  
cylindriques DIN 1835-B

JIS B 6339



AD/B

$\nearrow \leq 0,003$

G6,3  
15.000 min<sup>-1</sup>

Bestell-Nr. Order no. / Référence	Abmessung Size / Dimension	Euro
506.04.06	BT 50 - 06 - 63	61,00
506.04.08	BT 50 - 08 - 63	59,00
506.04.10	BT 50 - 10 - 63	59,00
506.04.12	BT 50 - 12 - 80	59,00
506.04.14	BT 50 - 14 - 80	59,00
506.04.16	BT 50 - 16 - 80	59,00
506.04.18	BT 50 - 18 - 80	59,00
506.04.20	BT 50 - 20 - 80	59,00
506.04.25	BT 50 - 25 - 100	66,00
506.04.32	BT 50 - 32 - 105	71,00
506.04.40	BT 50 - 40 - 110	77,00
506.04.06.1	BT 50 - 06 - 100	109,00
506.04.08.1	BT 50 - 08 - 100	107,00
506.04.10.1	BT 50 - 10 - 100	107,00
506.04.12.1	BT 50 - 12 - 100	107,00
506.04.14.1	BT 50 - 14 - 100	107,00
506.04.16.1	BT 50 - 16 - 100	107,00
506.04.18.1	BT 50 - 18 - 100	107,00
506.04.20.1	BT 50 - 20 - 100	107,00
506.04.06.2	BT 50 - 06 - 160	132,00
506.04.08.2	BT 50 - 08 - 160	128,00
506.04.10.2	BT 50 - 10 - 160	128,00
506.04.12.2	BT 50 - 12 - 160	128,00
506.04.14.2	BT 50 - 14 - 160	128,00
506.04.16.2	BT 50 - 16 - 160	128,00
506.04.18.2	BT 50 - 18 - 160	128,00
506.04.20.2	BT 50 - 20 - 160	128,00
506.04.25.2	BT 50 - 25 - 160	132,00
506.04.32.2	BT 50 - 32 - 160	136,00
506.04.40.2	BT 50 - 40 - 160	151,00
506.04.06.3	BT 50 - 06 - 200	220,00
506.04.08.3	BT 50 - 08 - 200	217,00
506.04.10.3	BT 50 - 10 - 200	217,00
506.04.12.3	BT 50 - 12 - 200	217,00
506.04.14.3	BT 50 - 14 - 200	217,00
506.04.16.3	BT 50 - 16 - 200	217,00
506.04.18.3	BT 50 - 18 - 200	217,00
506.04.20.3	BT 50 - 20 - 200	217,00
506.04.25.3	BT 50 - 25 - 200	227,00
506.04.32.3	BT 50 - 32 - 200	233,00
506.04.40.3	BT 50 - 40 - 200	238,00

Toolholders JIS B 6339 (MAS 403 BT)

Porte-outils JIS B 6339 (MAS 403 BT)



Fräseraufnahmen DIN 6359  
für Zylinderschäfte DIN 1835-B  
End mill holders DIN 6359  
for end mills DIN 1835-B  
Porte-fraises DIN 6359 pour  
queues cylindriques DIN 1835-B



Fräseraufnahmen DIN 6359  
mit Kühlkanälen für  
Zylinderschäfte DIN 1835-B  
End mill holders DIN 6359  
with coolant channels  
for end mills DIN 1835-B  
Porte-fraises DIN 6359 avec  
canaux d'arrosage pour queues  
cylindriques DIN 1835-B

2

JIS B 6339 AD  $\uparrow \leq 0,003$  G6,3  
15.000 min<sup>-1</sup>

Bestell-Nr. Order no. / Référence	Abmessung Size / Dimension	Euro
305.04.06	BT 30 - 06 - 50	44,00
305.04.08	BT 30 - 08 - 50	40,00
305.04.10	BT 30 - 10 - 50	40,00
305.04.12	BT 30 - 12 - 50	40,00
305.04.14	BT 30 - 14 - 50	40,00
305.04.16	BT 30 - 16 - 63	40,00
305.04.18	BT 30 - 18 - 63	40,00
305.04.20	BT 30 - 20 - 63	40,00
405.04.06	BT 40 - 06 - 50	38,00
405.04.08	BT 40 - 08 - 50	36,00
405.04.10	BT 40 - 10 - 63	36,00
405.04.12	BT 40 - 12 - 63	36,00
405.04.14	BT 40 - 14 - 63	36,00
405.04.16	BT 40 - 16 - 63	36,00
405.04.18	BT 40 - 18 - 63	36,00
405.04.20	BT 40 - 20 - 63	36,00
405.04.25	BT 40 - 25 - 90	41,00
405.04.32	BT 40 - 32 - 100	44,00
405.04.06.1	BT 40 - 06 - 100	51,00
405.04.08.1	BT 40 - 08 - 100	48,00
405.04.10.1	BT 40 - 10 - 100	48,00
405.04.12.1	BT 40 - 12 - 100	48,00
405.04.14.1	BT 40 - 14 - 100	48,00
405.04.16.1	BT 40 - 16 - 100	48,00
405.04.18.1	BT 40 - 18 - 100	48,00
405.04.20.1	BT 40 - 20 - 100	48,00

JIS B 6339 AD/B  $\uparrow \leq 0,003$  G6,3  
15.000 min<sup>-1</sup>

Bestell-Nr. Order no. / Référence	Abmessung Size / Dimension	Euro
406.04.06.K	BT 40 - 06 - 50	57,00
406.04.08.K	BT 40 - 08 - 50	55,00
406.04.10.K	BT 40 - 10 - 63	55,00
406.04.12.K	BT 40 - 12 - 63	55,00
406.04.14.K	BT 40 - 14 - 63	55,00
406.04.16.K	BT 40 - 16 - 63	55,00
406.04.18.K	BT 40 - 18 - 63	55,00
406.04.20.K	BT 40 - 20 - 63	55,00
406.04.25.K	BT 40 - 25 - 90	61,00
406.04.32.K	BT 40 - 32 - 100	66,00
406.04.40.K	BT 40 - 40 - 120	78,00
406.04.06.1.K	BT 40 - 06 - 100	69,00
406.04.08.1.K	BT 40 - 08 - 100	66,00
406.04.10.1.K	BT 40 - 10 - 100	66,00
406.04.12.1.K	BT 40 - 12 - 100	66,00
406.04.14.1.K	BT 40 - 14 - 100	66,00
406.04.16.1.K	BT 40 - 16 - 100	66,00
406.04.18.1.K	BT 40 - 18 - 100	66,00
406.04.20.1.K	BT 40 - 20 - 100	66,00
506.04.06.K	BT 50 - 06 - 63	86,00
506.04.08.K	BT 50 - 08 - 63	82,00
506.04.10.K	BT 50 - 10 - 63	82,00
506.04.12.K	BT 50 - 12 - 80	82,00
506.04.14.K	BT 50 - 14 - 80	82,00
506.04.16.K	BT 50 - 16 - 80	82,00
506.04.18.K	BT 50 - 18 - 80	82,00
506.04.20.K	BT 50 - 20 - 80	82,00
506.04.25.K	BT 50 - 25 - 100	89,00
506.04.32.K	BT 50 - 32 - 105	91,00
506.04.40.K	BT 50 - 40 - 110	96,00



Nachträgliches Erodieren  
von 2 Kühlkanalbohrungen  
Supplementary eroding of 2  
cooling channels  
Éroder supplémentaire de 2  
canaux d'arrosage

Bestell-Nr. Order no. / Référence	Euro
U.KKB	42,00

Toolholders JIS B 6339 (MAS 403 BT)

Porte-outils JIS B 6339 (MAS 403 BT)

Fräseraufnahmen DIN 6359  
für Zylinderschäfte DIN 1835-E  
Whistle Notch

End mill holders DIN 6359  
for end mills DIN 1835-E  
Whistle Notch

Porte-fraises DIN 6359 pour  
queues cylindriques DIN 1835-E  
Whistle Notch



2

JIS B 6339



AD/B

$\nabla \leq 0,003$

G6,3  
15.000 min-1

Bestell-Nr. Order no. / Référence	Abmessung Size / Dimension	Euro
406.05.06	BT 40 - 06 - 50	51,00
406.05.08	BT 40 - 08 - 50	47,00
406.05.10	BT 40 - 10 - 63	47,00
406.05.12	BT 40 - 12 - 63	47,00
406.05.14	BT 40 - 14 - 63	47,00
406.05.16	BT 40 - 16 - 63	47,00
406.05.18	BT 40 - 18 - 63	47,00
406.05.20	BT 40 - 20 - 63	47,00
406.05.25	BT 40 - 25 - 90	55,00
406.05.32	BT 40 - 32 - 100	60,00
406.05.40	BT 40 - 40 - 120	71,00
506.05.06	BT 50 - 06 - 63	70,00
506.05.08	BT 50 - 08 - 63	67,00
506.05.10	BT 50 - 10 - 63	67,00
506.05.12	BT 50 - 12 - 80	67,00
506.05.14	BT 50 - 14 - 80	67,00
506.05.16	BT 50 - 16 - 80	67,00
506.05.18	BT 50 - 18 - 80	67,00
506.05.20	BT 50 - 20 - 80	67,00
506.05.25	BT 50 - 25 - 100	75,00
506.05.32	BT 50 - 32 - 105	80,00
506.05.40	BT 50 - 40 - 110	86,00



Gewuchtete Ausführung  
Balanced type  
Type équilibré



Bestell-Nr. Order no. / Réf.	Abmessung Size / Dimension	Euro
<b>Wuchten auf G 2,5 von vorgewuchteten Kemmler-Werkzeugen</b> <i>Balancing at G 2.5 of pre-balanced Kemmler-tools</i> Équilibrage sur G 2,5 d'outils Kemmler pré-équilibrés		
W25	Ohne Wuchtprotokoll <i>Without balancing report</i> Sans protocole d'équilibrage	15,00
W25.2	Mit Wuchtprotokoll <i>With balancing report</i> Avec protocole d'équilibrage	19,00
<b>Wuchten von nicht vorgewuchteten Werkzeugen</b> <i>Balancing of unbalanced tools</i> Équilibrage d'outils non-équilibrés		
W25.1	Ohne Wuchtprotokoll <i>Without balancing report</i> Sans protocole d'équilibrage	28,00



Technische Datenblätter, STEP/STL Modelle für die Simulation der NC-Programme und DXF-Zeichnungen zur Erstellung des Einrichteblattes stehen Online zur Verfügung.

*Technical data sheets, STEP/STL models for the simulation of NC programs and DXF drawings to create the tooling sheet are online available.*

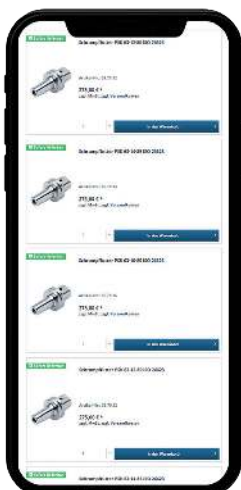
Fiches techniques, STEP/STL modèles techniques pour la simulation de programmes CN et dessins DXF pour créer la feuille d'installation sont disponible online.



Sie können unsere Kataloge entweder direkt im Browser betrachten oder sie auf Ihren PC, Smartphone oder Tablet herunterladen (PDF-Reader notwendig).

*You can view our catalogues either directly in the browser or download to your PC, smartphone or tablet (PDF reader required).*

Vous pouvez consulter nos catalogues directement dans le navigateur ou télécharger sur votre PC, smartphone ou tablet (lecteur PDF requis).



Auf unserer Internetseite können Sie auch die Lagerverfügbarkeit prüfen - auch auf Mobilgeräten.

*On our website you can also check the stock availability - also on mobile devices.*

Vous pouvez également vérifier la disponibilité de nos produits sur le site Internet - ainsi que sur vos appareils



## Toolholders JIS B 6339 (MAS 403 BT)

### Porte-outils JIS B 6339 (MAS 403 BT)

2



Zwischenhülsen für MK mit Austreibblappen DIN 6383  
Adaptor sleeves for MT with tang DIN 6383  
Douilles de réduction pour CM à tenon DIN 6383

JIS B 6339 AD  $\nearrow \leq 0,005$  G6,3 15.000 min<sup>-1</sup>

Bestell-Nr. Order no. / Référence	Abmessung Size / Dimension	Euro
305.07.01	BT 30 - 1 - 45	40,00
305.07.02	BT 30 - 2 - 60	40,00
305.07.03	BT 30 - 3 - 75	40,00
405.07.01	BT 40 - 1 - 50	38,00
405.07.02	BT 40 - 2 - 50	38,00
405.07.03	BT 40 - 3 - 70	38,00
405.07.04	BT 40 - 4 - 95	41,00



121

162



Zwischenhülsen für MK mit Anzugsgewinde DIN 6364  
Adaptor sleeves for MT with drawbar thread DIN 6364  
Douilles de réduction pour CM avec filetage DIN 6364

JIS B 6339 Form A  $\nearrow \leq 0,005$  G6,3 15.000 min<sup>-1</sup>

Bestell-Nr. Order no. / Référence	Abmessung Size / Dimension	Euro
405.08.01	BT 40 - 1 - 50	70,00
405.08.02	BT 40 - 2 - 50	70,00
405.08.03	BT 40 - 3 - 70	70,00
405.08.04	BT 40 - 4 - 95	78,00
405.08.04A*	BT 40 - 4 - 110	84,00
505.08.01	BT 50 - 1 - 45	86,00
505.08.02	BT 50 - 2 - 60	86,00
505.08.03	BT 50 - 3 - 65	86,00
505.08.04	BT 50 - 4 - 70	93,00
505.08.04A*	BT 50 - 4 - 85	100,00
505.08.05	BT 50 - 5 - 100	96,00
505.08.05A*	BT 50 - 5 - 118	108,00

\* Mit Mitnahmeausfräsung nach DIN 2201  
\* With drive flats according to DIN 2201  
\* Avec des fraises d'entraînement suivant DIN 2201



180

181



Zwischenhülsen für MK mit Austreibblappen DIN 6383  
Adaptor sleeves for MT with tang DIN 6383  
Douilles de réduction pour CM à tenon DIN 6383

JIS B 6339 AD/B  $\nearrow \leq 0,005$  G6,3 15.000 min<sup>-1</sup>

Bestell-Nr. Order no. / Référence	Abmessung Size / Dimension	Euro
406.07.01	BT 40 - 1 - 50	40,00
406.07.02	BT 40 - 2 - 50	40,00
406.07.03	BT 40 - 3 - 70	40,00
406.07.04	BT 40 - 4 - 95	45,00
506.07.01	BT 50 - 1 - 45	57,00
506.07.02	BT 50 - 2 - 60	57,00
506.07.03	BT 50 - 3 - 65	57,00
506.07.04	BT 50 - 4 - 95	57,00
506.07.05	BT 50 - 5 - 105	62,00



121

162



Zwischenhülsen für SK-Aufnahmen  
Adaptor sleeves for ISO-toolholders  
Douilles de réduction pour porte-outils ISO/SA

JIS B 6339 Form A  $\nearrow \leq 0,005$  G6,3 15.000 min<sup>-1</sup>

Bestell-Nr. Order no. / Référence	Abmessung Size / Dimension	Euro
405.09.30	BT 40 - SK 30 - 60	99,00
405.09.40	BT 40 - SK 40 - 100	99,00
505.09.40	BT 50 - SK 40 - 70	130,00
505.09.50	BT 50 - SK 50 - 120	150,00



179

179

**Toolholders JIS B 6339 (MAS 403 BT)**

**Porte-outils JIS B 6339 (MAS 403 BT)**



Quernut-Aufsteckfräserdorne  
DIN 6357 mit vergrößerter  
Anlagefläche und Kühlkanal-  
bohrungen an der Stirnseite  
*Shell mill holders DIN 6357  
with enlarged contact face and  
coolant exit bores on the end face*  
Porte-fraises à trou lisse DIN 6357  
avec face de contact élargie  
et conduits pour l'arrosage frontal

JIS B 6339 AD  $\uparrow \leq 0,005$  G6,3  
15.000 min-1

Bestell-Nr. Order no. / Référence	Abmessung Size / Dimension	Euro
405.11.16	BT 40 - 16 - 40	54,00
405.11.22	BT 40 - 22 - 40	54,00
405.11.27	BT 40 - 27 - 40	55,00
405.11.32	BT 40 - 32 - 50	58,00
405.11.40	BT 40 - 40 - 50	72,00



Kombi-Aufsteckfräserdorne  
DIN 6358  
*Combi shell mill holders DIN 6358*  
Porte-fraises à double usage  
DIN 6358

JIS B 6339 AD/B  $\uparrow \leq 0,005$  G6,3  
15.000 min-1

Bestell-Nr. Order no. / Référence	Abmessung Size / Dimension	Euro
305.10.16*	BT 30 - 16 - 45	52,00
305.10.22*	BT 30 - 22 - 47	53,00
305.10.27*	BT 30 - 27 - 49	53,00
406.10.16	BT 40 - 16 - 55	52,00
406.10.22	BT 40 - 22 - 55	53,00
406.10.27	BT 40 - 27 - 55	53,00
406.10.32	BT 40 - 32 - 60	57,00
406.10.40	BT 40 - 40 - 60	65,00
406.10.16.1	BT 40 - 16 - 100	62,00
406.10.22.1	BT 40 - 22 - 100	65,00
406.10.27.1	BT 40 - 27 - 100	66,00
406.10.32.1	BT 40 - 32 - 100	69,00
406.10.40.1	BT 40 - 40 - 100	77,00
406.10.16.2	BT 40 - 16 - 160	102,00
406.10.22.2	BT 40 - 22 - 160	107,00
406.10.27.2	BT 40 - 27 - 160	111,00
406.10.32.2	BT 40 - 32 - 160	115,00
406.10.40.2	BT 40 - 40 - 160	124,00
506.10.16	BT 50 - 16 - 70	70,00
506.10.22	BT 50 - 22 - 70	70,00
506.10.27	BT 50 - 27 - 70	71,00
506.10.32	BT 50 - 32 - 70	74,00
506.10.40	BT 50 - 40 - 70	80,00
506.10.16.2	BT 50 - 16 - 160	149,00
506.10.22.2	BT 50 - 22 - 160	153,00
506.10.27.2	BT 50 - 27 - 160	161,00
506.10.32.2	BT 50 - 32 - 160	166,00
506.10.40.2	BT 50 - 40 - 160	179,00



Quernut-Aufsteckfräserdorne  
DIN 6357 mit vergrößerter  
Anlagefläche und Kühlkanal-  
bohrungen an der Stirnseite  
*Shell mill holders DIN 6357  
with enlarged contact face and  
coolant exit bores on the end face*  
Porte-fraises à trou lisse DIN 6357  
avec face de contact élargie  
et conduits pour l'arrosage frontal

JIS B 6339 AD/B  $\uparrow \leq 0,005$  G6,3  
15.000 min-1

Bestell-Nr. Order no. / Référence	Abmessung Size / Dimension	Euro
305.11.16*	BT 30 - 16 - 40	56,00
305.11.22*	BT 30 - 22 - 40	56,00
305.11.27*	BT 30 - 27 - 40	57,00
305.11.32*	BT 30 - 32 - 50	60,00

406.11.16	BT 40 - 16 - 40	56,00
406.11.22	BT 40 - 22 - 40	56,00
406.11.27	BT 40 - 27 - 40	57,00
406.11.32	BT 40 - 32 - 50	60,00
406.11.40	BT 40 - 40 - 50	74,00

406.11.16.1	BT 40 - 16 - 100	74,00
406.11.22.1	BT 40 - 22 - 100	75,00
406.11.27.1	BT 40 - 27 - 100	76,00
406.11.32.1	BT 40 - 32 - 100	79,00
406.11.40.1	BT 40 - 40 - 100	88,00

406.11.16.2	BT 40 - 16 - 160	101,00
406.11.22.2	BT 40 - 22 - 160	103,00
406.11.27.2	BT 40 - 27 - 160	105,00
406.11.32.2	BT 40 - 32 - 160	110,00
406.11.40.2	BT 40 - 40 - 160	123,00

506.11.22	BT 50 - 22 - 40	74,00
506.11.27	BT 50 - 27 - 40	74,00
506.11.32	BT 50 - 32 - 50	78,00
506.11.40	BT 50 - 40 - 50	89,00
506.11.60	BT 50 - 60 - 80	136,00

506.11.22.1	BT 50 - 22 - 100	97,00
506.11.27.1	BT 50 - 27 - 100	97,00
506.11.32.1	BT 50 - 32 - 100	105,00
506.11.40.1	BT 50 - 40 - 100	120,00
506.11.22.2	BT 50 - 22 - 160	154,00
506.11.27.2	BT 50 - 27 - 160	154,00
506.11.32.2	BT 50 - 32 - 160	159,00
506.11.40.2	BT 50 - 40 - 160	172,00

\* Form AD | \* Form AD | \* Forme AD



Toolholders JIS B 6339 (MAS 403)

Porte-outils JIS B 6339 (MAS 403 BT)

2



CNC-Bohrfutter  
für Rechts- und Linkslauf  
CNC-Drill chucks for clockwise  
and counter clockwise rotation  
Mandrins de perçage CNC  
pour rotation droite-gauche

JIS B 6339 AD  $\lambda \leq 0,030$  G6,3 15.000 min<sup>-1</sup>

Bestell-Nr. Order no. / Référence	Abmessung Size / Dimension	Euro
305.15.08	BT 30 - 0,5/ 8 - 73	328,00
305.15.13	BT 30 - 1,0 / 13 - 93	273,00
305.15.16	BT 30 - 2,5 / 16 - 98	294,00
405.15.08	BT 40 - 0,5/ 8 - 78	199,00
405.15.13	BT 40 - 1,0 / 13 - 98	190,00
405.15.16	BT 40 - 2,5/ 16 - 103	195,00
505.15.13	BT 50 - 1,0 / 13 - 108	257,00
505.15.16	BT 50 - 2,5 / 16 - 113	273,00



162

160



CNC-Bohrfutter  
für Rechts- und Linkslauf  
CNC-Drill chucks for clockwise  
and counter clockwise rotation  
Mandrins de perçage CNC  
pour rotation droite-gauche

JIS B 6339 AD/B  $\lambda \leq 0,030$  G6,3 15.000 min<sup>-1</sup>

Bestell-Nr. Order no. / Référence	Abmessung Size / Dimension	Euro
406.15.08	BT 40 - 0,5/ 8 - 78	209,00
406.15.13	BT 40 - 1,0/ 13 - 98	200,00
406.15.16	BT 40 - 2,5 / 16 - 103	205,00
506.15.13	BT 50 - 1,0 / 13 - 108	268,00
506.15.16	BT 50 - 2,5 / 16 - 113	283,00



162

160



Gewindeschneid-Schnellwechselfutter mit Längenausgleich auf Druck und Zug  
Quick change tapping chucks with length compensation on compression and expansion  
Mandrins de taraudage à changement rapide avec compensation longitudinale à la compression et traction

JIS B 6339 Form A

Bestell-Nr. Order no. / Référence	Abmessung Size / Dimension	Euro
305.16.12	BT 30 - M3 / M14 Gr. 1	188,00
305.16.20	BT 30 - M5 / M22 Gr. 2	201,00
405.16.12	BT 40 - M3 / M14 Gr. 1	188,00
405.16.20	BT 40 - M5 / M22 Gr. 2	201,00
405.16.36	BT 40 - M14 / M36 Gr. 3	305,00
505.16.12	BT 50 - M3 / M14 Gr. 1	235,00
505.16.20	BT 50 - M5 / M22 Gr. 2	247,00
505.16.36	BT 50 - M14 / M36 Gr. 3	351,00



168

168

168

171



Gewindeschneid-Schnellwechselfutter ohne Längenausgleich auf Druck und Zug  
Quick change tapping chucks without length compensation on compression and expansion  
Mandrins de taraudage à changement rapide sans compensation longitudinale à la compression et traction

JIS B 6339 AD

Bestell-Nr. Order no. / Référence	Abmessung Size / Dimension	Euro
305.16.12.1	BT 30 - M3 / M14 Gr. 1	142,00
305.16.20.1	BT 30 - M5 / M22 Gr. 2	153,00
405.16.12.1	BT 40 - M3 / M14 Gr. 1	142,00
405.16.20.1	BT 40 - M5 / M22 Gr. 2	153,00
405.16.36.1	BT 40 - M14 / M36 Gr. 3	235,00
505.16.12.1	BT 50 - M3 / M14 Gr. 1	188,00
505.16.20.1	BT 50 - M5 / M22 Gr. 2	201,00
505.16.36.1	BT 50 - M14 / M36 Gr. 3	259,00



168

168

168

171

Toolholders JIS B 6339 (MAS 403 BT)

Porte-outils JIS B 6339 (MAS 403 BT)



**Bohrfutteraufnahmen DIN 238**  
Drill chuck adaptors DIN 238  
Arbres pour mandrins de perçage  
DIN 238

JIS B 6339 Form A  $\nearrow \leq 0,005$  G6,3 15.000 min<sup>-1</sup>

Bestell-Nr. Order no. / Référence	Abmessung Size / Dimension	Euro
305.14.12	BT 30 - B12	44,00
305.14.16	BT 30 - B16	44,00
405.14.12	BT 40 - B12	44,00
405.14.16	BT 40 - B16	44,00
405.14.18	BT 40 - B18	44,00
505.14.16	BT 50 - B16	56,00
505.14.18	BT 50 - B18	56,00



183

162



**Bohrstangenrohlinge**  
Boring bar blanks  
Barres d'alésage

JIS B 6339 Form A

Bestell-Nr. Order no. / Référence	Abmessung Size / Dimension	Euro
305.17.40	BT 30 - 40,5 - 160	120,00
405.17.63	BT 40 - 63 - 250	122,00
505.17.97	BT 50 - 97 - 315	198,00



**Gewindeschneidfutter für Synchronisation für Spannzangen DIN 6499 (ISO 15488) System ER**  
Tapping chucks for synchronisation for collets DIN 6499 (ISO 15488) ER-system  
Mandrins de taraudage pour synchronisation pour pinces DIN 6499 (ISO 15488) système ER

JIS B 6339 AD/B  $\nearrow \leq 0,060$  G6,3 15.000 min<sup>-1</sup>

Bestell-Nr. Order no. / Référence	Abmessung Size / Dimension	Euro
406.16.02.10 *	BT 40 - ER 16 - 81	278,00
406.16.02.13	BT 40 - ER 20 - 85	285,00
406.16.02.16	BT 40 - ER 25 - 89	285,00
406.16.02.20	BT 40 - ER 32 - 110	285,00
406.16.02.26	BT 40 - ER 40 - 115	299,00
506.16.02.10 *	BT 50 - ER 16 - 95	303,00
506.16.02.13	BT 50 - ER 20 - 100	303,00
506.16.02.16	BT 50 - ER 25 - 110	303,00
506.16.02.20	BT 50 - ER 32 - 120	331,00
506.16.02.26	BT 50 - ER 40 - 120	331,00

\* Sechskantmutter  
\* Hexagonal clamping nut  
\* Écrous hexagonal



136

162

184

160

**Gewuchtete Ausführung**  
Balanced type  
Type équilibré



JIS B 6339 Form A

Bestell-Nr. Order no. / Réf.	Abmessung Size / Dimension	Euro
<b>Wuchten auf G 2,5 von vorgewuchteten Kemmler-Werkzeugen</b> Balancing at G 2.5 of pre-balanced Kemmler-tools Équilibrage sur G 2,5 d'outils Kemmler pré-équilibrés		
W25	Ohne Wuchtprotokoll Without balancing report Sans protocole d'équilibrage	15,00
W25.2	Mit Wuchtprotokoll With balancing report Avec protocole d'équilibrage	19,00

**Wuchten von nicht vorgewuchteten Werkzeugen**  
Balancing of unbalanced tools  
Équilibrage d'outils non-équilibrés

W25.1	Ohne Wuchtprotokoll Without balancing report Sans protocole d'équilibrage	28,00
-------	---	-------

2



Hydro-Dehnspannfutter  
Hydraulic expansion chucks  
Mandrins expansibles hydrauliques



Bestell-Nr. Order no. / Référence	Abmessung Size / Dimension	Euro
305.H06*	BT 30 - 06 - 60	280,00
305.H08*	BT 30 - 08 - 64	280,00
305.H10*	BT 30 - 10 - 64	280,00
305.H12*	BT 30 - 12 - 72	280,00
305.H14*	BT 30 - 14 - 70	280,00
305.H16*	BT 30 - 16 - 90	280,00
305.H18*	BT 30 - 18 - 90	280,00
305.H20*	BT 30 - 20 - 90	280,00
405.H06	BT 40 - 06 - 90	269,00
405.H08	BT 40 - 08 - 90	269,00
405.H10	BT 40 - 10 - 90	269,00
405.H12	BT 40 - 12 - 90	269,00
405.H14	BT 40 - 14 - 90	269,00
405.H16	BT 40 - 16 - 90	269,00
405.H18	BT 40 - 18 - 90	269,00
405.H20	BT 40 - 20 - 90	269,00
405.H25	BT 40 - 25 - 90	292,00
405.H32	BT 40 - 32 - 110	292,00
405.H06.1	BT 40 - 06 - 150	362,00
405.H08.1	BT 40 - 08 - 150	362,00
405.H10.1	BT 40 - 10 - 150	362,00
405.H12.1	BT 40 - 12 - 150	362,00
405.H14.1	BT 40 - 14 - 150	362,00
405.H16.1	BT 40 - 16 - 150	362,00
405.H18.1	BT 40 - 18 - 150	362,00
405.H20.1	BT 40 - 20 - 150	362,00
405.H25.1	BT 40 - 25 - 150	390,00
405.H32.1	BT 40 - 32 - 150	390,00

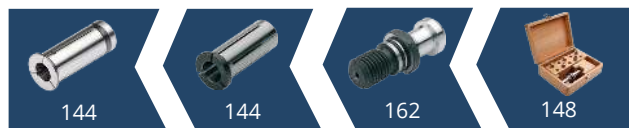
\* Form AD | \* Form AD | \* Forme AD



Hydro-Dehnspannfutter  
Hydraulic expansion chucks  
Mandrins expansibles hydrauliques



Bestell-Nr. Order no. / Référence	Abmessung Size / Dimension	Euro
505.H06	BT 50 - 06 - 110	384,00
505.H08	BT 50 - 08 - 110	384,00
505.H10	BT 50 - 10 - 110	384,00
505.H12	BT 50 - 12 - 110	384,00
505.H14	BT 50 - 14 - 110	384,00
505.H16	BT 50 - 16 - 110	384,00
505.H18	BT 50 - 18 - 110	384,00
505.H20	BT 50 - 20 - 110	384,00
505.H25	BT 50 - 25 - 110	409,00
505.H32	BT 50 - 32 - 110	409,00



Gewuchtete Ausführung  
Balanced type  
Type équilibré



Bestell-Nr. Order no. / Réf.	Abmessung Size / Dimension	Euro
---------------------------------	-------------------------------	------

Wuchten auf G 2,5 von vorgewuchteten  
Kemmler-Werkzeugen

Balancing at G 2.5 of pre-balanced Kemmler-tools

Équilibrage sur G 2,5 d'outils Kemmler pré-équilibrés

W25	Ohne Wuchtprotokoll Without balancing report Sans protocole d'équilibrage	15,00
W25.2	Mit Wuchtprotokoll With balancing report Avec protocole d'équilibrage	19,00

Wuchten von nicht vorgewuchteten Werkzeugen  
Balancing of unbalanced tools

Équilibrage d'outils non-équilibrés

W25.1	Ohne Wuchtprotokoll Without balancing report Sans protocole d'équilibrage	28,00
-------	---	-------

Toolholders JIS B 6339 (MAS 403 BT)

Porte-outils JIS B 6339 (MAS 403 BT)



Schrumpffutter 4,5°  
Shrink chucks 4,5°  
Mandrins de frettage 4,5°



Schrumpffutter 4,5°  
Shrink chucks 4,5°  
Mandrins de frettage 4,5°

2

JIS B 6339 AD/B  $\leq 0,003$  G2,5 25.000 min<sup>-1</sup>

Bestell-Nr. Order no. / Référence	Abmessung Size / Dimension	Euro
305.70.03 *	BT 30 - 03 - 80	120,00
305.70.04 *	BT 30 - 04 - 80	120,00
305.70.05 *	BT 30 - 05 - 80	120,00
305.70.06 *	BT 30 - 06 - 80	120,00
305.70.08 *	BT 30 - 08 - 80	120,00
305.70.10 *	BT 30 - 10 - 90	120,00
305.70.12 *	BT 30 - 12 - 90	120,00
305.70.14 *	BT 30 - 14 - 90	120,00
305.70.16 *	BT 30 - 16 - 90	120,00
305.70.18 *	BT 30 - 18 - 90	120,00
305.70.20 *	BT 30 - 20 - 90	120,00
305.70.25 *	BT 30 - 25 - 100	120,00

406.70.03	BT 40 - 03 - 80	113,00
406.70.04	BT 40 - 04 - 80	113,00
406.70.05	BT 40 - 05 - 80	113,00
406.70.06	BT 40 - 06 - 90	95,00
406.70.08	BT 40 - 08 - 90	95,00
406.70.10	BT 40 - 10 - 90	95,00
406.70.12	BT 40 - 12 - 90	95,00
406.70.14	BT 40 - 14 - 90	95,00
406.70.16	BT 40 - 16 - 90	95,00
406.70.18	BT 40 - 18 - 90	95,00
406.70.20	BT 40 - 20 - 90	95,00
406.70.25	BT 40 - 25 - 100	95,00
406.70.32	BT 40 - 32 - 100	95,00

406.70.06.1	BT 40 - 06 - 120	113,00
406.70.08.1	BT 40 - 08 - 120	113,00
406.70.10.1	BT 40 - 10 - 120	113,00
406.70.12.1	BT 40 - 12 - 120	113,00
406.70.14.1	BT 40 - 14 - 120	113,00
406.70.16.1	BT 40 - 16 - 120	113,00
406.70.18.1	BT 40 - 18 - 120	113,00
406.70.20.1	BT 40 - 20 - 120	113,00

406.70.06.2	BT 40 - 06 - 160	173,00
406.70.08.2	BT 40 - 08 - 160	173,00
406.70.10.2	BT 40 - 10 - 160	173,00
406.70.12.2	BT 40 - 12 - 160	173,00
406.70.14.2	BT 40 - 14 - 160	173,00
406.70.16.2	BT 40 - 16 - 160	173,00
406.70.18.2	BT 40 - 18 - 160	173,00
406.70.20.2	BT 40 - 20 - 160	173,00
406.70.25.2	BT 40 - 25 - 160	177,00
406.70.32.2	BT 40 - 32 - 160	177,00

JIS B 6339 AD/B  $\leq 0,003$  G2,5 25.000 min<sup>-1</sup>

Bestell-Nr. Order no. / Référence	Abmessung Size / Dimension	Euro
506.71.04	BT 50 - 04 - 100	205,00
506.71.05	BT 50 - 05 - 100	205,00
506.71.06	BT 50 - 06 - 100	205,00
506.71.08	BT 50 - 08 - 100	205,00
506.71.10	BT 50 - 10 - 100	205,00
506.71.12	BT 50 - 12 - 100	205,00
506.71.14	BT 50 - 14 - 100	205,00
506.71.16	BT 50 - 16 - 100	205,00
506.71.18	BT 50 - 18 - 110	205,00
506.71.20	BT 50 - 20 - 110	205,00
506.71.25	BT 50 - 25 - 120	227,00
506.71.32	BT 50 - 32 - 120	227,00

506.71.06.1	BT 50 - 06 - 120	222,00
506.71.08.1	BT 50 - 08 - 120	222,00
506.71.10.1	BT 50 - 10 - 120	222,00
506.71.12.1	BT 50 - 12 - 120	222,00
506.71.14.1	BT 50 - 14 - 120	222,00
506.71.16.1	BT 50 - 16 - 120	222,00
506.71.18.1	BT 50 - 18 - 120	222,00
506.71.20.1	BT 50 - 20 - 120	222,00

505.71.06.2	BT 50 - 06 - 160	233,00
505.71.08.2	BT 50 - 08 - 160	233,00
505.71.10.2	BT 50 - 10 - 160	233,00
505.71.12.2	BT 50 - 12 - 160	233,00
505.71.14.2	BT 50 - 14 - 160	233,00
505.71.16.2	BT 50 - 16 - 160	233,00
505.71.18.2	BT 50 - 18 - 160	233,00
505.71.20.2	BT 50 - 20 - 160	233,00
505.71.25.2	BT 50 - 25 - 160	233,00
505.71.32.2	BT 50 - 32 - 160	233,00

505.71.06.3	BT 50 - 06 - 200	260,00
505.71.08.3	BT 50 - 08 - 200	260,00
505.71.10.3	BT 50 - 10 - 200	260,00
505.71.12.3	BT 50 - 12 - 200	260,00
505.71.14.3	BT 50 - 14 - 200	260,00
505.71.16.3	BT 50 - 16 - 200	260,00
505.71.18.3	BT 50 - 18 - 200	260,00
505.71.20.3	BT 50 - 20 - 200	260,00
505.71.25.3	BT 50 - 25 - 200	260,00
505.71.32.3	BT 50 - 32 - 200	260,00

\* Form AD | \* Form AD | \* Forme AD

2



**Schrumpffutter 4,5° mit Kühlkanälen**  
*Shrink chucks 4,5° with cooling channels*  
 Mandrins de frettage 4,5° avec canaux d'arrosage

JIS B 6339



AD/B

$\nearrow \leq 0,003$

G2,5  
25.000 min<sup>-1</sup>

Bestell-Nr. Order no. / Référence	Abmessung Size / Dimension	Euro
406.70.06.K	BT 40 - 06 - 90	122,00
406.70.08.K	BT 40 - 08 - 90	122,00
406.70.10.K	BT 40 - 10 - 90	122,00
406.70.12.K	BT 40 - 12 - 90	122,00
406.70.14.K	BT 40 - 14 - 90	122,00
406.70.16.K	BT 40 - 16 - 90	122,00
406.70.18.K	BT 40 - 18 - 90	122,00
406.70.20.K	BT 40 - 20 - 90	122,00
506.71.06.K	BT 50 - 06 - 100	237,00
506.71.08.K	BT 50 - 08 - 100	237,00
506.71.10.K	BT 50 - 10 - 100	237,00
506.71.12.K	BT 50 - 12 - 100	237,00
506.71.14.K	BT 50 - 14 - 100	237,00
506.71.16.K	BT 50 - 16 - 100	237,00
506.71.18.K	BT 50 - 18 - 110	237,00
506.71.20.K	BT 50 - 20 - 110	237,00



**Schrumpffutter 3° - schlank**  
*Shrink chucks 3° - slim*  
 Mandrins de frettage 3° - élancé

JIS B 6339



AD/B

$\nearrow \leq 0,003$

G2,5  
25.000 min<sup>-1</sup>

Bestell-Nr. Order no. / Référence	Abmessung Size / Dimension	Euro
406.72.03	BT 40 - 03 - 90	122,00
406.72.04	BT 40 - 04 - 90	122,00
406.72.05	BT 40 - 05 - 90	122,00
406.72.06	BT 40 - 06 - 90	103,00
406.72.08	BT 40 - 08 - 90	103,00
406.72.10	BT 40 - 10 - 90	103,00
406.72.12	BT 40 - 12 - 90	103,00
406.72.03.1	BT 40 - 03 - 120	151,00
406.72.04.1	BT 40 - 04 - 120	151,00
406.72.05.1	BT 40 - 05 - 120	151,00
406.72.06.1	BT 40 - 06 - 120	128,00
406.72.08.1	BT 40 - 08 - 120	128,00
406.72.10.1	BT 40 - 10 - 120	128,00
406.72.12.1	BT 40 - 12 - 120	128,00
406.72.06.2	BT 40 - 06 - 160	187,00
406.72.08.2	BT 40 - 08 - 160	187,00
406.72.10.2	BT 40 - 10 - 160	187,00
406.72.12.2	BT 40 - 12 - 160	187,00



**Schrumpferlängerungen (mit Anschlag)**  
*Shrink fit extensions (with end stop)*  
 Rallonges de frettage (avec butée)

$\nearrow \leq 0,003$

Bestell-Nr. Order no. / Référence	Abmessung Size / Dimension	Euro
120.70.03	20 - 03 - 150	87,00
120.70.04	20 - 04 - 150	87,00
120.70.05	20 - 05 - 150	87,00
120.70.06*	20 - 06 - 150	87,00
120.70.08*	20 - 08 - 150	87,00
120.70.10*	20 - 10 - 150	87,00
120.70.12*	20 - 12 - 150	87,00

\* mit Anschlag | \* with end stop | \* avec butée



**Nachträgliches Erodieren von 2 Kühlkanalbohrungen**  
*Supplementary eroding of 2 cooling channels*  
 Éroder supplémentaire de 2 canaux d'arrosage

Bestell-Nr.

Order no. / Référence

U.KKB

Euro

42,00

Toolholders JIS B 6339 (MAS 403 BT)

Porte-outils JIS B 6339 (MAS 403 BT)



**Fräsaufnahme  
für Einschraubfräser**  
*Milling arbors for screw-in cutters*  
Porte-fraises  
pour fraises à queue fileté

JIS B 6339 AD/B  $\uparrow \leq 0,003$   $G6,3$   
15.000 min<sup>-1</sup>

Bestell-Nr. Order no. / Référence	Abmessung Size / Dimension	Euro
406.06.06	BT 40 - M6 - 52	93,00
406.06.06.1	BT 40 - M6 - 77	105,00
406.06.06.2	BT 40 - M6 - 102	116,00
406.06.08	BT 40 - M8 - 52	93,00
406.06.08.1	BT 40 - M8 - 77	105,00
406.06.08.2	BT 40 - M8 - 102	116,00
406.06.08.3	BT 40 - M8 - 127	130,00
406.06.10	BT 40 - M10 - 52	93,00
406.06.10.1	BT 40 - M10 - 77	105,00
406.06.10.2	BT 40 - M10 - 102	116,00
406.06.10.3	BT 40 - M10 - 127	133,00
406.06.12	BT 40 - M12 - 52	93,00
406.06.12.1	BT 40 - M12 - 77	105,00
406.06.12.2	BT 40 - M12 - 102	116,00
406.06.12.3	BT 40 - M12 - 127	133,00
406.06.12.4	BT 40 - M12 - 152	151,00
406.06.16	BT 40 - M16 - 52	93,00
406.06.16.1	BT 40 - M16 - 77	105,00
406.06.16.2	BT 40 - M16 - 102	116,00
406.06.16.3	BT 40 - M16 - 127	133,00
406.06.16.4	BT 40 - M16 - 152	154,00
406.06.16.5	BT 40 - M16 - 177	168,00
506.06.08.1	BT 50 - M8 - 88	125,00
506.06.08.3	BT 50 - M8 - 138	155,00
506.06.08.5	BT 50 - M8 - 188	181,00
506.06.10.1	BT 50 - M10 - 88	125,00
506.06.10.3	BT 50 - M10 - 138	155,00
506.06.10.5	BT 50 - M10 - 188	181,00
506.06.12.1	BT 50 - M12 - 88	125,00
506.06.12.3	BT 50 - M12 - 138	155,00
506.06.12.5	BT 50 - M12 - 188	181,00
506.06.16.1	BT 50 - M16 - 88	125,00
506.06.16.2	BT 50 - M16 - 113	125,00
506.06.16.3	BT 50 - M16 - 138	155,00
506.06.16.5	BT 50 - M16 - 188	181,00



**Kontrolldorne**  
*Test arbors*  
Mandrins de contrôle

JIS B 6339 Form A  $\uparrow \leq 0,003$

Bestell-Nr. Order no. / Référence	Abmessung Size / Dimension	Euro
305.18.32	BT 30 - 32 - 300	350,00
405.18.40	BT 40 - 40 - 300	336,00
505.18.50	BT 50 - 50 - 300	506,00



**Holzkasten für Kontrolldorne**  
*Wooden box for test arbors*  
Coffret en bois pour mandrins  
de contrôle

Bestell-Nr. Order no. / Référence	Abmessung Size / Dimension	Euro
701.18	460 x 130 x 115	96,00



2