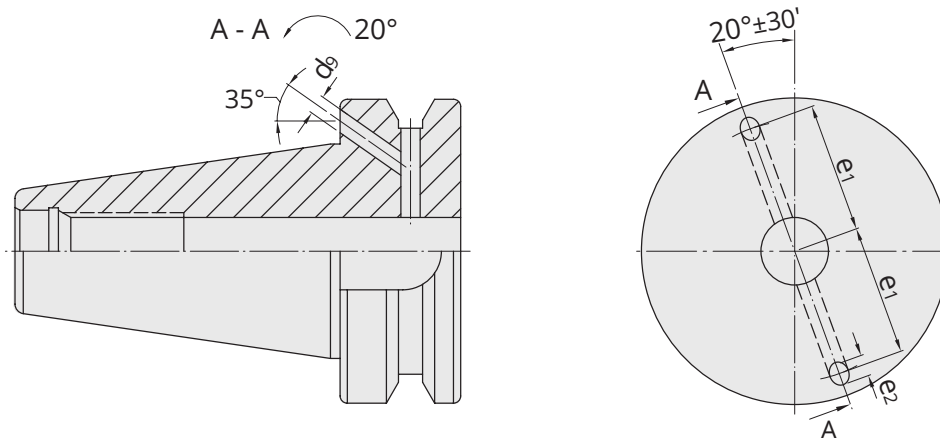


SK	D	d <sub>1</sub>	d <sub>2</sub>	d <sub>3</sub>	d <sub>4</sub>	d <sub>5</sub>	d <sub>6</sub>	d <sub>9</sub>	a	l <sub>1</sub>	l <sub>2</sub>	l <sub>3</sub>	l <sub>4</sub>	l <sub>5</sub>	l <sub>6</sub>	e <sub>1</sub>	e <sub>2</sub>	T
	H8				H8	H12		H12	±0,4		±0,2	min	min		<sup>0</sup> / <sub>-0,2</sub>	±0,1	max	
30	46	31,75	56,14	38	12,5	16,1	8	-	2	70,4	48,4	34	24	20	16,3	-	-	M12
40	63	44,45	75,679	53	17	16,1	10	4	2	92,4	65,4	43	30	25	22,6	27	5	M16
50	100	69,85	119,02	85	25	25,7	15	6	3	139,8	101,8	62	45	35	35,4	42	7	M24

### Mit innerer Kühlmittelzufuhr über den Bund - Form JD/JF (AD/B)

*With internal coolant through the collar - form JD/JF (AD/B)*

*Avec arrosage interne par la collerette - forme JD/JF (AD/B)*



**Werkstoff:** Legierter Einsatzstahl mit einer Zugfestigkeit im Kern von min. 1200 N / mm<sup>2</sup>. Einsatzgehärtet HRC 60 ± 2 (HV 700 ± 50), Härtetiefe 0,8 mm ± 0,2 mm, brüniert und präzisionsgeschliffen.

**Form AD/B:** Lieferung in Ausführung AD, Form B mit lösbaren Gewindestiften verschlossen.

**Genauigkeit:** Kegelwinkel - Toleranzqualität < AT 3 nach DIN 7187 und DIN 2080.

**Material:** *Alloyed case-hardened steel, tensile core strength of min. 1200 N / mm<sup>2</sup>. Case hardened HRC 60 ± 2 (HV 700 ± 50), hardening depth 0.8 mm ± 0.2 mm, black-finished and precisely grinded.*

**Form AD/B:** *Delivery in form AD, type B closed with releasable headless screws.*

**Accuracy:** *Quality of taper < AT 3 according to DIN 7187 and DIN 2080.*

**Matière:** Acier de cémentation allié. Résistance à la traction dans le noyau de min 1200 N / mm<sup>2</sup>. Cémentation à HRC 60 ± 2 (HV 700 ± 50), profondeur de cémentation 0,8 mm ± 0,2 mm, bruni et rectifié précisément.

**Forme AD/B:** Livraison en forme AD, forme B fermée avec des vis amovibles sans tête.

**Précision:** Qualité du cône < AT 3 selon DIN 7187 et DIN 2080.

Toolholders DIN ISO 7388-2 (formerly JIS B 6339 MAS-BT)

Porte-outils DIN ISO 7388-2 (l'ancien JIS B 6339 MAS-BT)

2



**Toolholders DIN ISO 7388-2 (form...)**
**Porte-outils DIN ISO 7388-2 (l'ancien JIS B 6339 MAS-BT)**
**2**


**Spannfutter für Spannzangen  
DIN 6499 (ISO 15488) System ER**  
*Collet chucks for collets DIN 6499  
(ISO 15488) ER-system*  
Mandrins à pinces pour pinces  
DIN 6499 (ISO 15488) système ER

 ISO 7388-2  
JIS B 6339

 JD  
AD

 $\nearrow \leq 0,003$ 

 G2,5  
25.000 min-1

Bestell-Nr. Order no. / Réf.	Abmessung Size / Dimension	Euro
305.02.10	BT 30 - 1 / 10 - 70 ER 16	57,00
305.02.13	BT 30 - 2 / 13 - 70 ER 20	57,00
305.02.16	BT 30 - 2 / 16 - 70 ER 25	57,00
305.02.20	BT 30 - 2 / 20 - 70 ER 32	59,00
305.02.26	BT 30 - 3 / 26 - 70 ER 40	62,00
305.02.10.1	BT 30 - 1 / 10 - 100 ER 16	74,00
305.02.13.1	BT 30 - 2 / 13 - 100 ER 20	89,00
305.02.16.1	BT 30 - 2 / 16 - 100 ER 25	89,00
305.02.20.1	BT 30 - 2 / 20 - 100 ER 32	89,00
405.02.10	BT 40 - 1 / 10 - 63 ER 16	55,00
405.02.13	BT 40 - 2 / 13 - 70 ER 20	55,00
405.02.16	BT 40 - 2 / 16 - 60 ER 25	55,00
405.02.20	BT 40 - 2 / 20 - 70 ER 32	57,00
405.02.26	BT 40 - 3 / 26 - 80 ER 40	60,00
405.02.10.1	BT 40 - 1 / 10 - 100 ER 16	61,00
405.02.13.1	BT 40 - 2 / 13 - 100 ER 20	69,00
405.02.16.1	BT 40 - 2 / 16 - 100 ER 25	69,00
405.02.20.1	BT 40 - 2 / 20 - 100 ER 32	69,00
405.02.26.1	BT 40 - 3 / 26 - 100 ER 40	78,00



**Spannfutter für Spannzangen  
DIN 6388 (ISO 10897)  
System OZ**  
*Collet chucks DIN 6391 for collets  
DIN 6388 (ISO 10897) OZ-system*  
Mandrins à pinces DIN 6391  
pour pinces DIN 6388 (ISO 10897)  
système OZ

 ISO 7388-2  
JIS B 6339

 JD/JF  
AD/B

 $\nearrow \leq 0,003$ 

 G2,5  
25.000 min-1

Bestell-Nr. Order no. / Réf.	Abmessung Size / Dimension	Euro
305.01.16*	BT 30 - 2 / 16 - 60 OZ 16	70,00
305.01.25*	BT 30 - 2 / 25 - 80 OZ 25	71,00
406.01.16	BT 40 - 2 / 16 - 70 OZ 16	70,00
406.01.25	BT 40 - 2 / 25 - 70 OZ 25	71,00
406.01.32	BT 40 - 3 / 32 - 90 OZ 32	75,00
506.01.25	BT 50 - 2 / 25 - 85 OZ 25	98,00
506.01.32	BT 50 - 3 / 32 - 90 OZ 32	103,00

\* Form JD/AD | \* Form JD/AD | \* Forme JD/AD



**Spannfutter für Spannzangen  
DIN 6499 (ISO 15488) System ER**  
*Collet chucks for collets DIN 6499  
(ISO 15488) ER-system*  
Mandrins à pinces pour pinces  
DIN 6499 (ISO 15488) système ER

 ISO 7388-2  
JIS B 6339

 JD/JF  
AD/B

 $\nearrow \leq 0,003$ 

 G2,5  
25.000 min-1

Bestell-Nr. Order no. / Réf.	Abmessung Size / Dimension	Euro
406.02.10	BT 40 - 1 / 10 - 63 ER 16	57,00
406.02.13	BT 40 - 2 / 13 - 70 ER 20	57,00
406.02.16	BT 40 - 2 / 16 - 60 ER 25	57,00
406.02.20	BT 40 - 2 / 20 - 70 ER 32	59,00
406.02.26	BT 40 - 3 / 26 - 80 ER 40	62,00
406.02.10.1	BT 40 - 1 / 10 - 100 ER 16	63,00
406.02.13.1	BT 40 - 2 / 13 - 100 ER 20	71,00
406.02.16.1	BT 40 - 2 / 16 - 100 ER 25	71,00
406.02.20.1	BT 40 - 2 / 20 - 100 ER 32	71,00
406.02.26.1	BT 40 - 3 / 26 - 100 ER 40	79,00
406.02.10.2	BT 40 - 1 / 10 - 160 ER 16	105,00
406.02.13.2	BT 40 - 2 / 13 - 160 ER 20	105,00
406.02.16.2	BT 40 - 2 / 16 - 160 ER 25	105,00
406.02.20.2	BT 40 - 2 / 20 - 160 ER 32	108,00
406.02.26.2	BT 40 - 3 / 26 - 160 ER 40	114,00
406.02.10.3	BT 40 - 1 / 10 - 200 ER 16	155,00
406.02.13.3	BT 40 - 2 / 13 - 200 ER 20	155,00
406.02.16.3	BT 40 - 2 / 16 - 200 ER 25	155,00
406.02.20.3	BT 40 - 2 / 20 - 200 ER 32	160,00
406.02.26.3	BT 40 - 3 / 26 - 200 ER 40	171,00
506.02.13	BT 50 - 2 / 13 - 70 ER 20	91,00
506.02.16	BT 50 - 2 / 16 - 70 ER 25	91,00
506.02.20	BT 50 - 2 / 20 - 70 ER 32	93,00
506.02.26	BT 50 - 3 / 26 - 80 ER 40	93,00
506.02.10.1	BT 50 - 1 / 10 - 100 ER 16	105,00
506.02.13.1	BT 50 - 2 / 13 - 100 ER 20	105,00
506.02.16.1	BT 50 - 2 / 16 - 100 ER 25	105,00
506.02.20.1	BT 50 - 2 / 20 - 100 ER 32	123,00
506.02.26.1	BT 50 - 3 / 26 - 100 ER 40	128,00
506.02.10.2	BT 50 - 1 / 10 - 160 ER 16	143,00
506.02.13.2	BT 50 - 2 / 13 - 160 ER 20	143,00
506.02.16.2	BT 50 - 2 / 16 - 160 ER 25	143,00
506.02.20.2	BT 50 - 2 / 20 - 160 ER 32	143,00
506.02.26.2	BT 50 - 3 / 26 - 160 ER 40	146,00
506.02.10.3	BT 50 - 1 / 10 - 200 ER 16	193,00
506.02.13.3	BT 50 - 2 / 13 - 200 ER 20	193,00
506.02.16.3	BT 50 - 2 / 16 - 200 ER 25	193,00
506.02.20.3	BT 50 - 2 / 20 - 200 ER 32	202,00
506.02.26.3	BT 50 - 3 / 26 - 200 ER 40	215,00

Toolholders DIN ISO 7388-2 (formerly JIS B 6339)

Porte-outils DIN ISO 7388-2 (l'ancien JIS B 6339 MAS-BT)



Spannfutter für Spannzangen  
DIN 6499 (ISO 15488)  
System ER  
Collet chucks for collets DIN 6499  
(ISO 15488) ER-system  
Mandrins à pinces pour pinces  
DIN 6499 (ISO 15488) système ER

ISO 7388-2 JIS B 6339 JD/JF AD/B  $\leq 0,003$  G2,5 25.000 min<sup>-1</sup>

Bestell-Nr. Order no. / Réf.	Abmessung Size / Dimension	Euro
305.02.07*	BT 30 - 1 / 7 - 70 ER 11	102,00
305.02.07.1*	BT 30 - 1 / 7 - 100 ER 11	122,00
305.02.07.10*	BT 30 - 1 / 10 - 70 ER 16	102,00
305.02.07.10.1*	BT 30 - 1 / 10 - 100ER 16	122,00

406.02.07	BT 40 - 1 / 7 - 63 ER 11	97,00
406.02.07.1	BT 40 - 1 / 7 - 100 ER 11	116,00
406.02.07.2	BT 40 - 1 / 7 - 160 ER 11	133,00

406.02.07.10	BT 40 - 1 / 10 - 55 ER 16	97,00
406.02.07.10.1	BT 40 - 1 / 10 - 100 ER 16	116,00
406.02.07.10.2	BT 40 - 1 / 10 - 160 ER 16	133,00

406.02.07.13	BT 40 - 2 / 13 - 70 ER 20	110,00
406.02.07.13.1	BT 40 - 2 / 13 - 100 ER 20	120,00
406.02.07.13.2	BT 40 - 2 / 13 - 160 ER 20	141,00

406.02.07.16	BT 40 - 2 / 16 - 70 ER 25	110,00
406.02.07.16.1	BT 40 - 2 / 16 - 100 ER 25	120,00
406.02.07.16.2	BT 40 - 2 / 16 - 160 ER 25	141,00

Mit Minimutter | With mini nut | Avec écrous-mini  
\* Form JD/AD | \* Form JD/AD | \* Forme JD/AD



Präzisions-Spannzangenfutter  
ER für Spannzangen  
DIN 6499 (ISO 15488) System ER  
Precision collet chuck ER for collets  
DIN 6499 (ISO 15488) ER-system  
Mandrin à pinces ER de précision-  
pour pinces DIN 6499 (ISO 15488)  
système ER

ISO 7388-2 JIS B 6339 JD AD  $\leq 0,003$  G2,5 25.000 min<sup>-1</sup>

Bestell-Nr. Order no. / Réf.	Abmessung Size / Dimension	Euro
305.P2.20.070	BT 30 - 2 / 20 - 70 ER 32	95,00
405.P2.20.070	BT 40 - 2 / 20 - 70 ER 32	99,00
405.P2.20.100	BT 40 - 2 / 20 - 100 ER 32	108,00
405.P2.20.125	BT 40 - 2 / 20 - 125 ER 32	118,00
405.P2.20.150	BT 40 - 2 / 20 - 150 ER 32	128,00
405.P2.20.200	BT 40 - 2 / 20 - 200 ER 32	140,00
505.P2.20.070	BT 50 - 2 / 20 - 70 ER 32	134,00
505.P2.20.100	BT 50 - 2 / 20 - 100 ER 32	140,00
505.P2.20.125	BT 50 - 2 / 20 - 125 ER 32	150,00
505.P2.20.150	BT 50 - 2 / 20 - 150 ER 32	160,00
505.P2.20.200	BT 50 - 2 / 20 - 200 ER 32	170,00



Spannfutter für Spannzangen  
System KPS  
Collet chucks for collets KPS-system  
Mandrins à pinces pour pinces  
système KPS

ISO 7388-2 JIS B 6339 JD AD  $\leq 0,003$  G2,5 30.000 min<sup>-1</sup>

Bestell-Nr. Order no. / Réf.	Abmessung Size / Dimension	Euro
305.03.10	BT 30 - 1 / 10 - 60 KPS 10	116,00
305.03.16	BT 30 - 4 / 16 - 60 KPS 16	133,00
305.03.10.1	BT 30 - 1 / 10 - 90 KPS 10	121,00
305.03.16.1	BT 30 - 4 / 16 - 90 KPS 16	143,00

405.03.10	BT 40 - 1 / 10 - 60 KPS 10	126,00
405.03.16	BT 40 - 4 / 16 - 60 KPS 16	129,00
405.03.10.1	BT 40 - 1 / 10 - 90 KPS 10	136,00
405.03.16.1	BT 40 - 4 / 16 - 90 KPS 16	138,00

405.03.10.2	BT 40 - 1 / 10 - 120 KPS 10	145,00
405.03.16.2	BT 40 - 4 / 16 - 120 KPS 16	147,00
405.03.10.3	BT 40 - 1 / 10 - 160 KPS 10	155,00
405.03.16.3	BT 40 - 4 / 16 - 160 KPS 16	159,00

505.03.10	BT 50 - 1 / 10 - 105 KPS 10	224,00
505.03.16	BT 50 - 4 / 16 - 105 KPS 16	228,00
505.03.10.1	BT 50 - 1 / 10 - 135 KPS 10	240,00
505.03.16.1	BT 50 - 4 / 16 - 135 KPS 16	249,00
505.03.10.2	BT 50 - 1 / 10 - 165 KPS 10	261,00
505.03.16.2	BT 50 - 4 / 16 - 165 KPS 16	270,00



Hochleistungs-Kraftspannfutter  
System HKS  
High Performance Milling Chuck  
HKS-system  
Mandrin de serrage  
à haute performance système HKS

ISO 7388-2 JIS B 6339 JD/JF AD/B  $\leq 0,003$  G6,3 15.000 min<sup>-1</sup>

Bestell-Nr. Order no. / Référence	Abmessung Size / Dimension	Euro
406.64.20	BT 40 - 20 - 90	239,00
406.64.25	BT 40 - 25 - 90	245,00
406.64.32	BT 40 - 32 - 90	251,00
506.64.20	BT 50 - 20 - 95	306,00
506.64.25	BT 50 - 25 - 95	313,00
506.64.32	BT 50 - 32 - 90	318,00





Fräseraufnahmen DIN 6359  
für Zylinderschäfte DIN 1835-B  
End mill holders DIN 6359  
for end mills DIN 1835-B  
Porte-fraises DIN 6359 pour queues  
cylindriques DIN 1835-B

 ISO 7388-2  
JIS B 6339

 JD/JF  
AD/B

 $\nearrow \leq 0,003$ 

 G2,5  
25.000 min-1

Bestell-Nr. Order no. / Référence	Abmessung Size / Dimension	Euro
406.04.16.0	BT 40 - 16 - 35	53,00
406.04.20.0	BT 40 - 20 - 35	53,00
406.04.25.0	BT 40 - 25 - 35	59,00
406.04.32.0	BT 40 - 32 - 65	62,00
406.04.06	BT 40 - 06 - 50	47,00
406.04.08	BT 40 - 08 - 50	42,00
406.04.10	BT 40 - 10 - 63	42,00
406.04.12	BT 40 - 12 - 63	42,00
406.04.14	BT 40 - 14 - 63	42,00
406.04.16	BT 40 - 16 - 63	42,00
406.04.18	BT 40 - 18 - 63	42,00
406.04.20	BT 40 - 20 - 63	42,00
406.04.25	BT 40 - 25 - 90	53,00
406.04.32	BT 40 - 32 - 100	55,00
406.04.40	BT 40 - 40 - 120	66,00
406.04.06.1	BT 40 - 06 - 100	56,00
406.04.08.1	BT 40 - 08 - 100	53,00
406.04.10.1	BT 40 - 10 - 100	53,00
406.04.12.1	BT 40 - 12 - 100	53,00
406.04.14.1	BT 40 - 14 - 100	53,00
406.04.16.1	BT 40 - 16 - 100	53,00
406.04.18.1	BT 40 - 18 - 100	53,00
406.04.20.1	BT 40 - 20 - 100	53,00
406.04.06.2	BT 40 - 06 - 160	98,00
406.04.08.2	BT 40 - 08 - 160	94,00
406.04.10.2	BT 40 - 10 - 160	94,00
406.04.12.2	BT 40 - 12 - 160	94,00
406.04.14.2	BT 40 - 14 - 160	94,00
406.04.16.2	BT 40 - 16 - 160	94,00
406.04.18.2	BT 40 - 18 - 160	94,00
406.04.20.2	BT 40 - 20 - 160	94,00
406.04.25.2	BT 40 - 25 - 160	102,00
406.04.32.2	BT 40 - 32 - 160	111,00
406.04.40.2	BT 40 - 40 - 160	121,00



190



174



Fräseraufnahmen DIN 6359  
für Zylinderschäfte DIN 1835-B  
End mill holders DIN 6359  
for end mills DIN 1835-B  
Porte-fraises DIN 6359 pour queues  
cylindriques DIN 1835-B

 ISO 7388-2  
JIS B 6339

 JD/JF  
AD/B

 $\nearrow \leq 0,003$ 

 G2,5  
25.000 min-1

Bestell-Nr. Order no. / Référence	Abmessung Size / Dimension	Euro
506.04.06	BT 50 - 06 - 63	75,00
506.04.08	BT 50 - 08 - 63	72,00
506.04.10	BT 50 - 10 - 63	72,00
506.04.12	BT 50 - 12 - 80	72,00
506.04.14	BT 50 - 14 - 80	72,00
506.04.16	BT 50 - 16 - 80	72,00
506.04.18	BT 50 - 18 - 80	72,00
506.04.20	BT 50 - 20 - 80	72,00
506.04.25	BT 50 - 25 - 100	80,00
506.04.32	BT 50 - 32 - 105	85,00
506.04.40	BT 50 - 40 - 110	91,00
506.04.06.1	BT 50 - 06 - 100	115,00
506.04.08.1	BT 50 - 08 - 100	113,00
506.04.10.1	BT 50 - 10 - 100	113,00
506.04.12.1	BT 50 - 12 - 100	113,00
506.04.14.1	BT 50 - 14 - 100	113,00
506.04.16.1	BT 50 - 16 - 100	113,00
506.04.18.1	BT 50 - 18 - 100	113,00
506.04.20.1	BT 50 - 20 - 100	113,00
506.04.06.2	BT 50 - 06 - 160	139,00
506.04.08.2	BT 50 - 08 - 160	135,00
506.04.10.2	BT 50 - 10 - 160	135,00
506.04.12.2	BT 50 - 12 - 160	135,00
506.04.14.2	BT 50 - 14 - 160	135,00
506.04.16.2	BT 50 - 16 - 160	135,00
506.04.18.2	BT 50 - 18 - 160	135,00
506.04.20.2	BT 50 - 20 - 160	135,00
506.04.25.2	BT 50 - 25 - 160	139,00
506.04.32.2	BT 50 - 32 - 160	143,00
506.04.40.2	BT 50 - 40 - 160	159,00
506.04.06.3	BT 50 - 06 - 200	231,00
506.04.08.3	BT 50 - 08 - 200	228,00
506.04.10.3	BT 50 - 10 - 200	228,00
506.04.12.3	BT 50 - 12 - 200	228,00
506.04.14.3	BT 50 - 14 - 200	228,00
506.04.16.3	BT 50 - 16 - 200	228,00
506.04.18.3	BT 50 - 18 - 200	228,00
506.04.20.3	BT 50 - 20 - 200	228,00
506.04.25.3	BT 50 - 25 - 200	239,00
506.04.32.3	BT 50 - 32 - 200	245,00
506.04.40.3	BT 50 - 40 - 200	250,00

Toolholders DIN ISO 7388-2 (formerly JIS B 6339 MAS-BT)

Porte-outils DIN ISO 7388-2 (l'ancien JIS B 6339 MAS-BT)



Fräseraufnahmen DIN 6359  
für Zylinderschäfte DIN 1835-B  
End mill holders DIN 6359  
for end mills DIN 1835-B  
Porte-fraises DIN 6359 pour  
queues cylindriques DIN 1835-B



Fräseraufnahmen DIN 6359  
mit Kühlkanälen für  
Zylinderschäfte DIN 1835-B  
End mill holders DIN 6359  
with coolant channels  
for end mills DIN 1835-B  
Porte-fraises DIN 6359 avec  
canaux d'arrosage pour queues  
cylindriques DIN 1835-B

ISO 7388-2  
JIS B 6339

JD  
AD

$\uparrow \leq 0,003$

G2,5  
25.000 min-1

Bestell-Nr. Order no. / Référence	Abmessung Size / Dimension	Euro
305.04.06	BT 30 - 06 - 50	47,00
305.04.08	BT 30 - 08 - 50	42,00
305.04.10	BT 30 - 10 - 50	42,00
305.04.12	BT 30 - 12 - 50	42,00
305.04.14	BT 30 - 14 - 50	42,00
305.04.16	BT 30 - 16 - 63	42,00
305.04.18	BT 30 - 18 - 63	42,00
305.04.20	BT 30 - 20 - 63	42,00
405.04.06	BT 40 - 06 - 50	40,00
405.04.08	BT 40 - 08 - 50	38,00
405.04.10	BT 40 - 10 - 63	38,00
405.04.12	BT 40 - 12 - 63	38,00
405.04.14	BT 40 - 14 - 63	38,00
405.04.16	BT 40 - 16 - 63	38,00
405.04.18	BT 40 - 18 - 63	38,00
405.04.20	BT 40 - 20 - 63	38,00
405.04.25	BT 40 - 25 - 90	44,00
405.04.32	BT 40 - 32 - 100	47,00
405.04.06.1	BT 40 - 06 - 100	54,00
405.04.08.1	BT 40 - 08 - 100	51,00
405.04.10.1	BT 40 - 10 - 100	51,00
405.04.12.1	BT 40 - 12 - 100	51,00
405.04.14.1	BT 40 - 14 - 100	51,00
405.04.16.1	BT 40 - 16 - 100	51,00
405.04.18.1	BT 40 - 18 - 100	51,00
405.04.20.1	BT 40 - 20 - 100	51,00

ISO 7388-2  
JIS B 6339

JD/JF  
AD/B

$\uparrow \leq 0,003$

G2,5  
25.000 min-1

Bestell-Nr. Order no. / Référence	Abmessung Size / Dimension	Euro
406.04.06.K	BT 40 - 06 - 50	60,00
406.04.08.K	BT 40 - 08 - 50	58,00
406.04.10.K	BT 40 - 10 - 63	58,00
406.04.12.K	BT 40 - 12 - 63	58,00
406.04.14.K	BT 40 - 14 - 63	58,00
406.04.16.K	BT 40 - 16 - 63	58,00
406.04.18.K	BT 40 - 18 - 63	58,00
406.04.20.K	BT 40 - 20 - 63	58,00
406.04.25.K	BT 40 - 25 - 90	65,00
406.04.32.K	BT 40 - 32 - 100	70,00
406.04.40.K	BT 40 - 40 - 120	82,00
406.04.06.1.K	BT 40 - 06 - 100	73,00
406.04.08.1.K	BT 40 - 08 - 100	70,00
406.04.10.1.K	BT 40 - 10 - 100	70,00
406.04.12.1.K	BT 40 - 12 - 100	70,00
406.04.14.1.K	BT 40 - 14 - 100	70,00
406.04.16.1.K	BT 40 - 16 - 100	70,00
406.04.18.1.K	BT 40 - 18 - 100	70,00
406.04.20.1.K	BT 40 - 20 - 100	70,00
506.04.06.K	BT 50 - 06 - 63	91,00
506.04.08.K	BT 50 - 08 - 63	87,00
506.04.10.K	BT 50 - 10 - 63	87,00
506.04.12.K	BT 50 - 12 - 80	87,00
506.04.14.K	BT 50 - 14 - 80	87,00
506.04.16.K	BT 50 - 16 - 80	87,00
506.04.18.K	BT 50 - 18 - 80	87,00
506.04.20.K	BT 50 - 20 - 80	87,00
506.04.25.K	BT 50 - 25 - 100	94,00
506.04.32.K	BT 50 - 32 - 105	96,00
506.04.40.K	BT 50 - 40 - 110	101,00



Nachträgliches Erodieren  
von 2 Kühlkanalbohrungen  
Supplementary eroding of 2  
cooling channels  
Éroder supplémentaire de 2  
canaux d'arrosage

Bestell-Nr. Order no. / Référence	Euro
U.KKB	42,00



Toolholders DIN ISO 7388-2 (form...

Porte-outils DIN ISO 7388-2 (l'ancien JIS B 6339 MAS-BT)

Fräseraufnahmen DIN 6359  
für Zylinderschäfte DIN 1835-E  
Whistle Notch

End mill holders DIN 6359  
for end mills DIN 1835-E  
Whistle Notch

Porte-fraises DIN 6359 pour  
queues cylindriques DIN 1835-E  
Whistle Notch



2

ISO 7388-2  
JIS B 6339

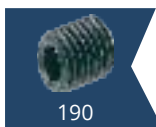


JD/JF  
AD/B

$\nearrow \leq 0,003$

G2,5  
25.000 min-1

Bestell-Nr. Order no. / Référence	Abmessung Size / Dimension	Euro
406.05.06	BT 40 - 06 - 50	54,00
406.05.08	BT 40 - 08 - 50	50,00
406.05.10	BT 40 - 10 - 63	50,00
406.05.12	BT 40 - 12 - 63	50,00
406.05.14	BT 40 - 14 - 63	50,00
406.05.16	BT 40 - 16 - 63	50,00
406.05.18	BT 40 - 18 - 63	50,00
406.05.20	BT 40 - 20 - 63	50,00
406.05.25	BT 40 - 25 - 90	58,00
406.05.32	BT 40 - 32 - 100	63,00
406.05.40	BT 40 - 40 - 120	75,00
506.05.06	BT 50 - 06 - 63	74,00
506.05.08	BT 50 - 08 - 63	71,00
506.05.10	BT 50 - 10 - 63	71,00
506.05.12	BT 50 - 12 - 80	71,00
506.05.14	BT 50 - 14 - 80	71,00
506.05.16	BT 50 - 16 - 80	71,00
506.05.18	BT 50 - 18 - 80	71,00
506.05.20	BT 50 - 20 - 80	71,00
506.05.25	BT 50 - 25 - 100	79,00
506.05.32	BT 50 - 32 - 105	84,00
506.05.40	BT 50 - 40 - 110	91,00



Gewuchtete Ausführung  
Balanced type  
Type équilibré



Bestell-Nr. Order no. / Réf.	Abmessung Size / Dimension	Euro
<b>Wuchten auf G 2,5 von vorgewuchteten Kemmler-Werkzeugen</b> <i>Balancing at G 2.5 of pre-balanced Kemmler-tools</i> Équilibrage sur G 2,5 d'outils Kemmler pré-équilibrés		
W25	Ohne Wuchtprotokoll <i>Without balancing report</i> Sans protocole d'équilibrage	15,00
W25.2	Mit Wuchtprotokoll <i>With balancing report</i> Avec protocole d'équilibrage	19,00
<b>Wuchten von nicht vorgewuchteten Werkzeugen</b> <i>Balancing of unbalanced tools</i> Équilibrage d'outils non-équilibrés		
W25.1	Ohne Wuchtprotokoll <i>Without balancing report</i> Sans protocole d'équilibrage	28,00



Technische Datenblätter, STEP/STL Modelle für die Simulation der NC-Programme und DXF-Zeichnungen zur Erstellung des Einrichteblattes stehen Online zur Verfügung.

*Technical data sheets, STEP/STL models for the simulation of NC programs and DXF drawings to create the tooling sheet are online available.*

Fiches techniques, STEP/STL modèles techniques pour la simulation de programmes CN et dessins DXF pour créer la feuille d'installation sont disponible online.

Sie können unsere Kataloge entweder direkt im Browser betrachten oder sie auf Ihren PC, Smartphone oder Tablet herunterladen (PDF-Reader notwendig).

*You can view our catalogues either directly in the browser or download to your PC, smartphone or tablet (PDF reader required).*

Vous pouvez consulter nos catalogues directement dans le navigateur ou télécharger sur votre PC, smartphone ou tablet (lecteur PDF requis).



Auf unserer Internetseite können Sie auch die Lagerverfügbarkeit prüfen - auch auf Mobilgeräten.

*On our website you can also check the stock availability - also on mobile devices.*

Vous pouvez également vérifier la disponibilité de nos produits sur le site Internet - ainsi que sur vos appareils



Toolholders DIN ISO 7388-2 (form...

Porte-outils DIN ISO 7388-2 (l'ancien JIS B 6339 MAS-BT)

2



Zwischenhülsen für MK mit Austreibblappen DIN 6383  
Adaptor sleeves for MT with tang DIN 6383  
Douilles de réduction pour CM à tenon DIN 6383

ISO 7388-2  
JIS B 6339



JD  
AD

$\nearrow \leq 0,005$

G6,3  
15.000 min<sup>-1</sup>

Bestell-Nr. Order no. / Référence	Abmessung Size / Dimension	Euro
305.07.01	BT 30 - 1 - 45	42,00
305.07.02	BT 30 - 2 - 60	42,00
305.07.03	BT 30 - 3 - 75	42,00
405.07.01	BT 40 - 1 - 50	40,00
405.07.02	BT 40 - 2 - 50	40,00
405.07.03	BT 40 - 3 - 70	40,00
405.07.04	BT 40 - 4 - 95	44,00



Zwischenhülsen für MK mit Anzugsgewinde DIN 6364  
Adaptor sleeves for MT with drawbar thread DIN 6364  
Douilles de réduction pour CM avec filetage DIN 6364

ISO 7388-2  
JIS B 6339

J  
A

$\nearrow \leq 0,005$

G6,3  
15.000 min<sup>-1</sup>

Bestell-Nr. Order no. / Référence	Abmessung Size / Dimension	Euro
405.08.01	BT 40 - 1 - 50	74,00
405.08.02	BT 40 - 2 - 50	74,00
405.08.03	BT 40 - 3 - 70	74,00
405.08.04	BT 40 - 4 - 95	82,00
405.08.04A*	BT 40 - 4 - 110	89,00
505.08.01	BT 50 - 1 - 45	91,00
505.08.02	BT 50 - 2 - 60	91,00
505.08.03	BT 50 - 3 - 65	91,00
505.08.04	BT 50 - 4 - 70	98,00
505.08.04A*	BT 50 - 4 - 85	105,00
505.08.05	BT 50 - 5 - 100	101,00
505.08.05A*	BT 50 - 5 - 118	114,00

\* Mit Mitnahmeausfräsung nach DIN 2201  
\* With drive flats according to DIN 2201  
\* Avec des fraises d'entraînement suivant DIN 2201



Zwischenhülsen für MK mit Austreibblappen DIN 6383  
Adaptor sleeves for MT with tang DIN 6383  
Douilles de réduction pour CM à tenon DIN 6383

ISO 7388-2  
JIS B 6339



JD/JF  
AD/B

$\nearrow \leq 0,005$

G6,3  
15.000 min<sup>-1</sup>

Bestell-Nr. Order no. / Référence	Abmessung Size / Dimension	Euro
406.07.01	BT 40 - 1 - 50	42,00
406.07.02	BT 40 - 2 - 50	42,00
406.07.03	BT 40 - 3 - 70	42,00
406.07.04	BT 40 - 4 - 95	48,00
506.07.01	BT 50 - 1 - 45	60,00
506.07.02	BT 50 - 2 - 60	60,00
506.07.03	BT 50 - 3 - 65	60,00
506.07.04	BT 50 - 4 - 95	60,00
506.07.05	BT 50 - 5 - 105	66,00



Zwischenhülsen für SK-Aufnahmen  
Adaptor sleeves for ISO-toolholders  
Douilles de réduction pour porte-outils ISO/SA

ISO 7388-2  
JIS B 6339

J  
A

$\nearrow \leq 0,005$

G6,3  
15.000 min<sup>-1</sup>

Bestell-Nr. Order no. / Référence	Abmessung Size / Dimension	Euro
405.09.30	BT 40 - SK 30 - 60	104,00
405.09.40	BT 40 - SK 40 - 100	104,00
505.09.40	BT 50 - SK 40 - 70	137,00
505.09.50	BT 50 - SK 50 - 120	158,00



**Toolholders DIN ISO 7388-2 (formerly JIS B 6339)**

**Porte-outils DIN ISO 7388-2 (l'ancien JIS B 6339 MAS-BT)**



Quernut-Aufsteckfräserdorne  
DIN 6357 mit vergrößerter  
Anlagefläche und Kühlkanal-  
bohrungen an der Stirnseite  
*Shell mill holders DIN 6357  
with enlarged contact face and  
coolant exit bores on the end face*  
Porte-fraises à trou lisse DIN 6357  
avec face de contact élargie  
et conduits pour l'arrosage frontal

ISO 7388-2 / JIS B 6339 | JD / AD |  $\nearrow \leq 0,005$  | G2,5 / 25.000 min<sup>-1</sup>

Bestell-Nr. Order no. / Référence	Abmessung Size / Dimension	Euro
405.11.16	BT 40 - 16 - 40	57,00
405.11.22	BT 40 - 22 - 40	57,00
405.11.27	BT 40 - 27 - 40	58,00
405.11.32	BT 40 - 32 - 50	61,00
405.11.40	BT 40 - 40 - 50	76,00



Kombi-Aufsteckfräserdorne  
DIN 6358  
*Combi shell mill holders DIN 6358*  
Porte-fraises à double usage  
DIN 6358

ISO 7388-2 / JIS B 6339 | JD/JF / AD/B |  $\nearrow \leq 0,005$  | G6,3 / 15.000 min<sup>-1</sup>

Bestell-Nr. Order no. / Référence	Abmessung Size / Dimension	Euro
305.10.16*	BT 30 - 16 - 45	55,00
305.10.22*	BT 30 - 22 - 47	56,00
305.10.27*	BT 30 - 27 - 49	56,00
406.10.16	BT 40 - 16 - 55	55,00
406.10.22	BT 40 - 22 - 55	56,00
406.10.27	BT 40 - 27 - 55	56,00
406.10.32	BT 40 - 32 - 60	60,00
406.10.40	BT 40 - 40 - 60	69,00
406.10.16.1	BT 40 - 16 - 100	66,00
406.10.22.1	BT 40 - 22 - 100	69,00
406.10.27.1	BT 40 - 27 - 100	70,00
406.10.32.1	BT 40 - 32 - 100	73,00
406.10.40.1	BT 40 - 40 - 100	81,00
406.10.16.2	BT 40 - 16 - 160	108,00
406.10.22.2	BT 40 - 22 - 160	113,00
406.10.27.2	BT 40 - 27 - 160	117,00
406.10.32.2	BT 40 - 32 - 160	121,00
406.10.40.2	BT 40 - 40 - 160	131,00
506.10.16	BT 50 - 16 - 70	74,00
506.10.22	BT 50 - 22 - 70	74,00
506.10.27	BT 50 - 27 - 70	75,00
506.10.32	BT 50 - 32 - 70	78,00
506.10.40	BT 50 - 40 - 70	84,00
506.10.16.2	BT 50 - 16 - 160	157,00
506.10.22.2	BT 50 - 22 - 160	161,00
506.10.27.2	BT 50 - 27 - 160	170,00
506.10.32.2	BT 50 - 32 - 160	175,00
506.10.40.2	BT 50 - 40 - 160	188,00



Quernut-Aufsteckfräserdorne  
DIN 6357 mit vergrößerter  
Anlagefläche und Kühlkanal-  
bohrungen an der Stirnseite  
*Shell mill holders DIN 6357  
with enlarged contact face and  
coolant exit bores on the end face*  
Porte-fraises à trou lisse DIN 6357  
avec face de contact élargie  
et conduits pour l'arrosage frontal

ISO 7388-2 / JIS B 6339 | JD/JF / AD/B |  $\nearrow \leq 0,005$  | G2,5 / 25.000 min<sup>-1</sup>

Bestell-Nr. Order no. / Référence	Abmessung Size / Dimension	Euro
305.11.16*	BT 30 - 16 - 40	59,00
305.11.22*	BT 30 - 22 - 40	59,00
305.11.27*	BT 30 - 27 - 40	60,00
305.11.32*	BT 30 - 32 - 50	63,00

406.11.16	BT 40 - 16 - 40	59,00
406.11.22	BT 40 - 22 - 40	59,00
406.11.27	BT 40 - 27 - 40	60,00
406.11.32	BT 40 - 32 - 50	63,00
406.11.40	BT 40 - 40 - 50	78,00

406.11.16.1	BT 40 - 16 - 100	78,00
406.11.22.1	BT 40 - 22 - 100	79,00
406.11.27.1	BT 40 - 27 - 100	80,00
406.11.32.1	BT 40 - 32 - 100	83,00
406.11.40.1	BT 40 - 40 - 100	93,00

406.11.16.2	BT 40 - 16 - 160	107,00
406.11.22.2	BT 40 - 22 - 160	109,00
406.11.27.2	BT 40 - 27 - 160	111,00
406.11.32.2	BT 40 - 32 - 160	116,00
406.11.40.2	BT 40 - 40 - 160	130,00

506.11.22	BT 50 - 22 - 40	88,00
506.11.27	BT 50 - 27 - 40	88,00
506.11.32	BT 50 - 32 - 50	92,00
506.11.40	BT 50 - 40 - 50	104,00
506.11.60	BT 50 - 60 - 80	143,00

506.11.22.1	BT 50 - 22 - 100	102,00
506.11.27.1	BT 50 - 27 - 100	102,00
506.11.32.1	BT 50 - 32 - 100	111,00
506.11.40.1	BT 50 - 40 - 100	126,00

506.11.22.2	BT 50 - 22 - 160	162,00
506.11.27.2	BT 50 - 27 - 160	162,00
506.11.32.2	BT 50 - 32 - 160	167,00
506.11.40.2	BT 50 - 40 - 160	181,00

\* Form JD(AD) | \* Form JD(AD) | \* Forme JD(AD)  
BT 30 ohne Kühlkanalbohrungen an der Stirnseite  
*BT 30 without coolant exit bores on the end face*  
BT 30 sans alésages pour l'arrosage frontal



2



CNC-Bohrfutter  
für Rechts- und Linkslauf  
CNC-Drill chucks for clockwise  
and counter clockwise rotation  
Mandrins de perçage CNC  
pour rotation droite-gauche

ISO 7388-2  
JIS B 6339

JD  
AD

$\sqrt{\text{Ra}} \leq 0,030$

G6,3  
15.000 min-1

Bestell-Nr. Order no. / Référence	Abmessung Size / Dimension	Euro
305.15.08	BT 30 - 0,5/ 8 - 73	328,00
305.15.13	BT 30 - 1,0 / 13 - 93	273,00
305.15.16	BT 30 - 2,5 / 16 - 98	294,00
405.15.08	BT 40 - 0,5/ 8 - 78	199,00
405.15.13	BT 40 - 1,0 / 13 - 98	190,00
405.15.16	BT 40 - 2,5/ 16 - 103	195,00
505.15.13	BT 50 - 1,0 / 13 - 108	257,00
505.15.16	BT 50 - 2,5 / 16 - 113	273,00



CNC-Bohrfutter  
für Rechts- und Linkslauf  
CNC-Drill chucks for clockwise  
and counter clockwise rotation  
Mandrins de perçage CNC  
pour rotation droite-gauche

ISO 7388-2  
JIS B 6339

JD/JF  
AD/B

$\sqrt{\text{Ra}} \leq 0,030$

G6,3  
15.000 min-1

Bestell-Nr. Order no. / Référence	Abmessung Size / Dimension	Euro
406.15.08	BT 40 - 0,5/ 8 - 78	209,00
406.15.13	BT 40 - 1,0/ 13 - 98	200,00
406.15.16	BT 40 - 2,5 / 16 - 103	205,00
506.15.13	BT 50 - 1,0 / 13 - 108	268,00
506.15.16	BT 50 - 2,5 / 16 - 113	283,00



174

172



174

172



Gewindeschneid-Schnellwechselfutter mit Längenausgleich auf Druck und Zug  
Quick change tapping chucks with length compensation on compression and expansion  
Mandrins de taraudage à changement rapide avec compensation longitudinale à la compression et traction

ISO 7388-2  
JIS B 6339

J  
A

Bestell-Nr. Order no. / Référence	Abmessung Size / Dimension	Euro
305.16.12	BT 30 - M3 / M14 Gr. 1	198,00
305.16.20	BT 30 - M5 / M22 Gr. 2	212,00
405.16.12	BT 40 - M3 / M14 Gr. 1	198,00
405.16.20	BT 40 - M5 / M22 Gr. 2	212,00
405.16.36	BT 40 - M14 / M36 Gr. 3	321,00
505.16.12	BT 50 - M3 / M14 Gr. 1	247,00
505.16.20	BT 50 - M5 / M22 Gr. 2	260,00
505.16.36	BT 50 - M14 / M36 Gr. 3	369,00



Gewindeschneid-Schnellwechselfutter ohne Längenausgleich auf Druck und Zug  
Quick change tapping chucks without length compensation on compression and expansion  
Mandrins de taraudage à changement rapide sans compensation longitudinale à la compression et traction

ISO 7388-2  
JIS B 6339

JD  
AD

Bestell-Nr. Order no. / Référence	Abmessung Size / Dimension	Euro
305.16.12.1	BT 30 - M3 / M14 Gr. 1	150,00
305.16.20.1	BT 30 - M5 / M22 Gr. 2	161,00
405.16.12.1	BT 40 - M3 / M14 Gr. 1	150,00
405.16.20.1	BT 40 - M5 / M22 Gr. 2	161,00
405.16.36.1	BT 40 - M14 / M36 Gr. 3	247,00
505.16.12.1	BT 50 - M3 / M14 Gr. 1	198,00
505.16.20.1	BT 50 - M5 / M22 Gr. 2	212,00
505.16.36.1	BT 50 - M14 / M36 Gr. 3	272,00



180

180

180

183



180

180

180

183

Toolholders DIN ISO 7388-2 (formerly JIS B 6339 MAS-BT)

Porte-outils DIN ISO 7388-2 (l'ancien JIS B 6339 MAS-BT)



**Bohrfutteraufnahmen DIN 238**  
Drill chuck adaptors DIN 238  
Arbres pour mandrins de perçage  
DIN 238

ISO 7388-2  
JIS B 6339

J  
A

$\nearrow \leq 0,005$

G6,3  
15.000 min<sup>-1</sup>

Bestell-Nr. Order no. / Référence	Abmessung Size / Dimension	Euro
305.14.12	BT 30 - B12	47,00
305.14.16	BT 30 - B16	47,00
405.14.12	BT 40 - B12	47,00
405.14.16	BT 40 - B16	47,00
405.14.18	BT 40 - B18	47,00
505.14.16	BT 50 - B16	59,00
505.14.18	BT 50 - B18	59,00



**Bohrstangenrohlinge**  
Boring bar blanks  
Barres d'alésage

ISO 7388-2  
JIS B 6339

J  
A

Bestell-Nr. Order no. / Référence	Abmessung Size / Dimension	Euro
305.17.40	BT 30 - 40,5 - 160	126,00
405.17.63	BT 40 - 63 - 250	129,00
505.17.97	BT 50 - 97 - 315	208,00



**Gewindeschneidfutter für Synchronisation für Spannzangen DIN 6499 (ISO 15488) System ER**  
Tapping chucks for synchronisation for collets DIN 6499 (ISO 15488) ER-system  
Mandrins de taraudage pour synchronisation pour pinces DIN 6499 (ISO 15488) système ER

ISO 7388-2  
JIS B 6339

J/D/JF  
AD/B

$\nearrow \leq 0,060$

G6,3  
15.000 min<sup>-1</sup>

Bestell-Nr. Order no. / Référence	Abmessung Size / Dimension	Euro
406.16.02.10 *	BT 40 - ER 16 - 81	292,00
406.16.02.13	BT 40 - ER 20 - 85	300,00
406.16.02.16	BT 40 - ER 25 - 89	300,00
406.16.02.20	BT 40 - ER 32 - 110	300,00
406.16.02.26	BT 40 - ER 40 - 115	314,00
506.16.02.10 *	BT 50 - ER 16 - 95	319,00
506.16.02.13	BT 50 - ER 20 - 100	319,00
506.16.02.16	BT 50 - ER 25 - 110	319,00
506.16.02.20	BT 50 - ER 32 - 120	348,00
506.16.02.26	BT 50 - ER 40 - 120	348,00

\* Sechskantmutter  
\* Hexagonal clamping nut  
\* Écrous hexagonal



**Gewuchtete Ausführung**  
Balanced type  
Type équilibré



Bestell-Nr. Order no. / Réf.	Abmessung Size / Dimension	Euro
<b>Wuchten auf G 2,5 von vorgewuchteten Kemmler-Werkzeugen</b> Balancing at G 2.5 of pre-balanced Kemmler-tools Équilibrage sur G 2,5 d'outils Kemmler pré-équilibrés		
W25	Ohne Wuchtprotokoll Without balancing report Sans protocole d'équilibrage	15,00
W25.2	Mit Wuchtprotokoll With balancing report Avec protocole d'équilibrage	19,00

<b>Wuchten von nicht vorgewuchteten Werkzeugen</b> Balancing of unbalanced tools Équilibrage d'outils non-équilibrés		
W25.1	Ohne Wuchtprotokoll Without balancing report Sans protocole d'équilibrage	28,00



2



**Hydro-Dehnspannfutter**  
Hydraulic expansion chucks  
Mandrins expansibles hydrauliques

ISO 7388-2  
JIS B 6339



JD/JF  
AD/B

$\nearrow \leq 0,003$

G2,5  
25.000 min<sup>-1</sup>

Bestell-Nr. Order no. / Référence	Abmessung Size / Dimension	Euro
305.H06*	BT 30 - 06 - 60	280,00
305.H08*	BT 30 - 08 - 64	280,00
305.H10*	BT 30 - 10 - 64	280,00
305.H12*	BT 30 - 12 - 72	280,00
305.H14*	BT 30 - 14 - 70	280,00
305.H16*	BT 30 - 16 - 90	280,00
305.H18*	BT 30 - 18 - 90	280,00
305.H20*	BT 30 - 20 - 90	280,00
405.H06	BT 40 - 06 - 90	269,00
405.H08	BT 40 - 08 - 90	269,00
405.H10	BT 40 - 10 - 90	269,00
405.H12	BT 40 - 12 - 90	269,00
405.H14	BT 40 - 14 - 90	269,00
405.H16	BT 40 - 16 - 90	269,00
405.H18	BT 40 - 18 - 90	269,00
405.H20	BT 40 - 20 - 90	269,00
405.H25	BT 40 - 25 - 90	292,00
405.H32	BT 40 - 32 - 110	292,00
405.H06.1	BT 40 - 06 - 150	362,00
405.H08.1	BT 40 - 08 - 150	362,00
405.H10.1	BT 40 - 10 - 150	362,00
405.H12.1	BT 40 - 12 - 150	362,00
405.H14.1	BT 40 - 14 - 150	362,00
405.H16.1	BT 40 - 16 - 150	362,00
405.H18.1	BT 40 - 18 - 150	362,00
405.H20.1	BT 40 - 20 - 150	362,00
405.H25.1	BT 40 - 25 - 150	390,00
405.H32.1	BT 40 - 32 - 150	390,00

\* Form JD/AD | \* Form JD/AD | \* Forme JD/AD



**Hydro-Dehnspannfutter**  
Hydraulic expansion chucks  
Mandrins expansibles hydrauliques

ISO 7388-2  
JIS B 6339



JD/JF  
AD/B

$\nearrow \leq 0,003$

G2,5  
25.000 min<sup>-1</sup>

Bestell-Nr. Order no. / Référence	Abmessung Size / Dimension	Euro
505.H06	BT 50 - 06 - 110	384,00
505.H08	BT 50 - 08 - 110	384,00
505.H10	BT 50 - 10 - 110	384,00
505.H12	BT 50 - 12 - 110	384,00
505.H14	BT 50 - 14 - 110	384,00
505.H16	BT 50 - 16 - 110	384,00
505.H18	BT 50 - 18 - 110	384,00
505.H20	BT 50 - 20 - 110	384,00
505.H25	BT 50 - 25 - 110	409,00
505.H32	BT 50 - 32 - 110	409,00



156

156

174

160



**Hydro-Dehnspannfutter mit Zylinderschaft**  
Hydraulic expansion chucks for tool shanks  
Mandrins expansibles hydrauliques pour queues cylindriques

Bestell-Nr. Order no. / Référence	Abmessung Size / Dimension	Euro
120.H12.12	12 - 12 - 100	351,00
120.H20.12	20 - 12 - 100	351,00
120.H20.16	20 - 16 - 100	351,00
120.H20.20	20 - 20 - 100	351,00
120.H32.12	32 - 12 - 140	351,00
120.H32.16	32 - 16 - 140	351,00
120.H32.20	32 - 20 - 140	351,00



**Spannkraft-Prüfgerät für Hydrodehnspannfutter - Seite 233**  
Clamping force proofing instrument for hydraulic chucks - page 233  
Appareil de contrôle des forces de serrage pour mandrin expansibles hydrauliques - page 233



Toolholders DIN ISO 7388-2 (formerly JIS B 6339)

Porte-outils DIN ISO 7388-2 (l'ancien JIS B 6339 MAS-BT)



Schrumpffutter 4,5°  
Shrink chucks 4,5°  
Mandrins de frettage 4,5°



Schrumpffutter 4,5°  
Shrink chucks 4,5°  
Mandrins de frettage 4,5°



ISO 7388-2  
JIS B 6339

JD/JF  
AD/B

$\leq 0,003$

G2,5  
25.000 min<sup>-1</sup>

Bestell-Nr. Order no. / Référence	Abmessung Size / Dimension	Euro
305.70.03 *	BT 30 - 03 - 80	126,00
305.70.04 *	BT 30 - 04 - 80	126,00
305.70.05 *	BT 30 - 05 - 80	126,00
305.70.06 *	BT 30 - 06 - 80	126,00
305.70.08 *	BT 30 - 08 - 80	126,00
305.70.10 *	BT 30 - 10 - 90	126,00
305.70.12 *	BT 30 - 12 - 90	126,00
305.70.14 *	BT 30 - 14 - 90	126,00
305.70.16 *	BT 30 - 16 - 90	126,00
305.70.18 *	BT 30 - 18 - 90	126,00
305.70.20 *	BT 30 - 20 - 90	126,00
305.70.25 *	BT 30 - 25 - 100	126,00

406.70.03	BT 40 - 03 - 80	119,00
406.70.04	BT 40 - 04 - 80	119,00
406.70.05	BT 40 - 05 - 80	119,00
406.70.06	BT 40 - 06 - 90	99,00
406.70.08	BT 40 - 08 - 90	99,00
406.70.10	BT 40 - 10 - 90	99,00
406.70.12	BT 40 - 12 - 90	99,00
406.70.14	BT 40 - 14 - 90	99,00
406.70.16	BT 40 - 16 - 90	99,00
406.70.18	BT 40 - 18 - 90	99,00
406.70.20	BT 40 - 20 - 90	99,00
406.70.25	BT 40 - 25 - 100	110,00
406.70.32	BT 40 - 32 - 100	110,00

406.70.06.1	BT 40 - 06 - 120	119,00
406.70.08.1	BT 40 - 08 - 120	119,00
406.70.10.1	BT 40 - 10 - 120	119,00
406.70.12.1	BT 40 - 12 - 120	119,00
406.70.14.1	BT 40 - 14 - 120	119,00
406.70.16.1	BT 40 - 16 - 120	119,00
406.70.18.1	BT 40 - 18 - 120	119,00
406.70.20.1	BT 40 - 20 - 120	119,00

406.70.06.2	BT 40 - 06 - 160	182,00
406.70.08.2	BT 40 - 08 - 160	182,00
406.70.10.2	BT 40 - 10 - 160	182,00
406.70.12.2	BT 40 - 12 - 160	182,00
406.70.14.2	BT 40 - 14 - 160	182,00
406.70.16.2	BT 40 - 16 - 160	182,00
406.70.18.2	BT 40 - 18 - 160	182,00
406.70.20.2	BT 40 - 20 - 160	182,00
406.70.25.2	BT 40 - 25 - 160	186,00
406.70.32.2	BT 40 - 32 - 160	186,00

ISO 7388-2  
JIS B 6339

JD/JF  
AD/B

$\leq 0,003$

G2,5  
25.000 min<sup>-1</sup>

Bestell-Nr. Order no. / Référence	Abmessung Size / Dimension	Euro
506.71.04	BT 50 - 04 - 100	216,00
506.71.05	BT 50 - 05 - 100	216,00
506.71.06	BT 50 - 06 - 100	216,00
506.71.08	BT 50 - 08 - 100	216,00
506.71.10	BT 50 - 10 - 100	216,00
506.71.12	BT 50 - 12 - 100	216,00
506.71.14	BT 50 - 14 - 100	216,00
506.71.16	BT 50 - 16 - 100	216,00
506.71.18	BT 50 - 18 - 110	216,00
506.71.20	BT 50 - 20 - 110	216,00
506.71.25	BT 50 - 25 - 120	239,00
506.71.32	BT 50 - 32 - 120	239,00

506.71.06.1	BT 50 - 06 - 120	230,00
506.71.08.1	BT 50 - 08 - 120	230,00
506.71.10.1	BT 50 - 10 - 120	230,00
506.71.12.1	BT 50 - 12 - 120	230,00
506.71.14.1	BT 50 - 14 - 120	230,00
506.71.16.1	BT 50 - 16 - 120	230,00
506.71.18.1	BT 50 - 18 - 120	230,00
506.71.20.1	BT 50 - 20 - 120	230,00

505.71.06.2	BT 50 - 06 - 160	233,00
505.71.08.2	BT 50 - 08 - 160	233,00
505.71.10.2	BT 50 - 10 - 160	233,00
505.71.12.2	BT 50 - 12 - 160	233,00
505.71.14.2	BT 50 - 14 - 160	233,00
505.71.16.2	BT 50 - 16 - 160	233,00
505.71.18.2	BT 50 - 18 - 160	233,00
505.71.20.2	BT 50 - 20 - 160	233,00
505.71.25.2	BT 50 - 25 - 160	233,00
505.71.32.2	BT 50 - 32 - 160	233,00

505.71.06.3	BT 50 - 06 - 200	260,00
505.71.08.3	BT 50 - 08 - 200	260,00
505.71.10.3	BT 50 - 10 - 200	260,00
505.71.12.3	BT 50 - 12 - 200	260,00
505.71.14.3	BT 50 - 14 - 200	260,00
505.71.16.3	BT 50 - 16 - 200	260,00
505.71.18.3	BT 50 - 18 - 200	260,00
505.71.20.3	BT 50 - 20 - 200	260,00
505.71.25.3	BT 50 - 25 - 200	260,00
505.71.32.3	BT 50 - 32 - 200	260,00

\* Form JD/AD | \* Form JD/AD | \* Forme JD/AD



**DISCOUNT  
P&GE 20%**

Toolholders DIN ISO 7388-2 (form...

Porte-outils DIN ISO 7388-2 (l'ancien JIS B 6339 MAS-BT)

2



Schrumpffutter 4,5°  
mit Kühlkanälen  
*Shrink chucks 4,5°  
with cooling channels*  
Mandrins de frettage 4,5°  
avec canaux d'arrosage

ISO 7388-2  
JIS B 6339



JD/JF  
AD/B

↗ ≤ 0,003

G2,5  
25.000 min<sup>-1</sup>

Bestell-Nr. Order no. / Référence	Abmessung Size / Dimension	Euro
406.70.06.K	BT 40 - 06 - 90	129,00
406.70.08.K	BT 40 - 08 - 90	129,00
406.70.10.K	BT 40 - 10 - 90	129,00
406.70.12.K	BT 40 - 12 - 90	129,00
406.70.14.K	BT 40 - 14 - 90	129,00
406.70.16.K	BT 40 - 16 - 90	129,00
406.70.18.K	BT 40 - 18 - 90	129,00
406.70.20.K	BT 40 - 20 - 90	129,00
506.71.06.K	BT 50 - 06 - 100	249,00
506.71.08.K	BT 50 - 08 - 100	249,00
506.71.10.K	BT 50 - 10 - 100	249,00
506.71.12.K	BT 50 - 12 - 100	249,00
506.71.14.K	BT 50 - 14 - 100	249,00
506.71.16.K	BT 50 - 16 - 100	249,00
506.71.18.K	BT 50 - 18 - 110	249,00
506.71.20.K	BT 50 - 20 - 110	249,00



Schrumpffutter 3° - schlank  
*Shrink chucks 3° - slim*  
Mandrins de frettage 3° - élancé

ISO 7388-2  
JIS B 6339



JD/JF  
AD/B

↗ ≤ 0,003

G2,5  
25.000 min<sup>-1</sup>

Bestell-Nr. Order no. / Référence	Abmessung Size / Dimension	Euro
406.72.03	BT 40 - 03 - 90	129,00
406.72.04	BT 40 - 04 - 90	129,00
406.72.05	BT 40 - 05 - 90	129,00
406.72.06	BT 40 - 06 - 90	109,00
406.72.08	BT 40 - 08 - 90	109,00
406.72.10	BT 40 - 10 - 90	109,00
406.72.12	BT 40 - 12 - 90	109,00
406.72.03.1	BT 40 - 03 - 120	159,00
406.72.04.1	BT 40 - 04 - 120	159,00
406.72.05.1	BT 40 - 05 - 120	159,00
406.72.06.1	BT 40 - 06 - 120	135,00
406.72.08.1	BT 40 - 08 - 120	135,00
406.72.10.1	BT 40 - 10 - 120	135,00
406.72.12.1	BT 40 - 12 - 120	135,00
406.72.06.2	BT 40 - 06 - 160	197,00
406.72.08.2	BT 40 - 08 - 160	197,00
406.72.10.2	BT 40 - 10 - 160	197,00
406.72.12.2	BT 40 - 12 - 160	197,00



Schrumpferlängerungen  
(mit Anschlag)  
*Shrink fit extensions (with end stop)*  
Rallonges de frettage (avec butée)

↗ ≤ 0,003

Bestell-Nr. Order no. / Référence	Abmessung Size / Dimension	Euro
120.70.03	20 - 03 - 150	92,00
120.70.04	20 - 04 - 150	92,00
120.70.05	20 - 05 - 150	92,00
120.70.06*	20 - 06 - 150	92,00
120.70.08*	20 - 08 - 150	92,00
120.70.10*	20 - 10 - 150	92,00
120.70.12*	20 - 12 - 150	92,00

\* mit Anschlag | \* with end stop | \* avec butée



Nachträgliches Erodieren  
von 2 Kühlkanalbohrungen  
*Supplementary eroding of 2  
cooling channels*  
Éroder supplémentaire de 2  
canaux d'arrosage

Bestell-Nr. Order no. / Référence	Euro
U.KKB	42,00

Toolholders DIN ISO 7388-2 (formerly JIS B 6339)

Porte-outils DIN ISO 7388-2 (l'ancien JIS B 6339 MAS-BT)



Fräsaufnahme  
für Einschraubfräser  
*Milling arbors for screw-in cutters*  
Porte-fraises  
pour fraises à queue fileté

ISO 7388-2  
JIS B 6339JD/JF  
AD/B
 $\nearrow \leq 0,003$ 
G2,5  
25.000 min<sup>-1</sup>

Bestell-Nr. Order no. / Référence	Abmessung Size / Dimension	Euro
406.06.06	BT 40 - M6 - 52	93,00
406.06.06.1	BT 40 - M6 - 77	105,00
406.06.06.2	BT 40 - M6 - 102	116,00
406.06.08	BT 40 - M8 - 52	93,00
406.06.08.1	BT 40 - M8 - 77	105,00
406.06.08.2	BT 40 - M8 - 102	116,00
406.06.08.3	BT 40 - M8 - 127	130,00
406.06.10	BT 40 - M10 - 52	93,00
406.06.10.1	BT 40 - M10 - 77	105,00
406.06.10.2	BT 40 - M10 - 102	116,00
406.06.10.3	BT 40 - M10 - 127	133,00
406.06.12	BT 40 - M12 - 52	93,00
406.06.12.1	BT 40 - M12 - 77	105,00
406.06.12.2	BT 40 - M12 - 102	116,00
406.06.12.3	BT 40 - M12 - 127	133,00
406.06.12.4	BT 40 - M12 - 152	151,00
406.06.16	BT 40 - M16 - 52	93,00
406.06.16.1	BT 40 - M16 - 77	105,00
406.06.16.2	BT 40 - M16 - 102	116,00
406.06.16.3	BT 40 - M16 - 127	133,00
406.06.16.4	BT 40 - M16 - 152	154,00
406.06.16.5	BT 40 - M16 - 177	168,00

506.06.08.1	BT 50 - M8 - 88	132,00
506.06.08.3	BT 50 - M8 - 138	163,00
506.06.08.5	BT 50 - M8 - 188	191,00
506.06.10.1	BT 50 - M10 - 88	132,00
506.06.10.3	BT 50 - M10 - 138	163,00
506.06.10.5	BT 50 - M10 - 188	191,00
506.06.12.1	BT 50 - M12 - 88	132,00
506.06.12.3	BT 50 - M12 - 138	163,00
506.06.12.5	BT 50 - M12 - 188	191,00
506.06.16.1	BT 50 - M16 - 88	132,00
506.06.16.2	BT 50 - M16 - 113	132,00
506.06.16.3	BT 50 - M16 - 138	163,00
506.06.16.5	BT 50 - M16 - 188	191,00



Kontrolldorne  
*Test arbors*  
Mandrins de contrôle

ISO 7388-2  
JIS B 6339J  
A
 $\nearrow \leq 0,003$ 

Bestell-Nr. Order no. / Référence	Abmessung Size / Dimension	Euro
305.18.32	BT 30 - 32 - 300	350,00
405.18.40	BT 40 - 40 - 300	336,00
505.18.50	BT 50 - 50 - 300	506,00



Holzkasten für Kontrolldorne  
*Wooden box for test arbors*  
Coffret en bois pour mandrins  
de contrôle

Bestell-Nr. Order no. / Référence	Abmessung Size / Dimension	Euro
701.18	460 x 130 x 115	96,00



174