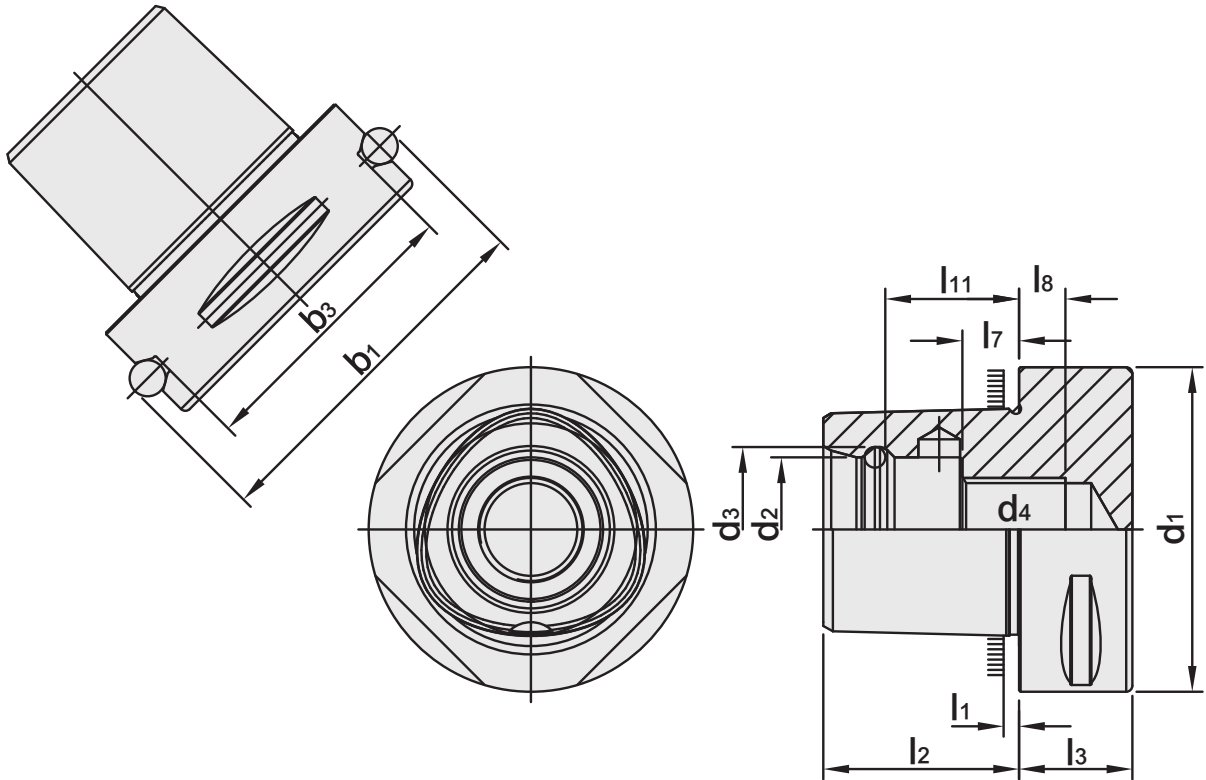


Vorgewuchtet
Pre-balanced
Pré-équilibré

G 2,5 25.000 min⁻¹



6

PSK	b ₁ ±0,1	b ₃ ±0,1	d ₁ ±0,1	d ₂ +0,1 -0,05	d ₃ ±0,05	d ₄	l ₁	l ₂ ±0,1	l ₃ min	l ₇ ±0,15	l ₈ min	l ₁₁ ±0,1
32	39,0	27,9	32	15	16,5	M12 x 1,5P	2,5	19	15	6	6	13,5
40	46,0	34,9	40	18	20,0	M14 x 1,5P	2,5	24	20	9	6	17,5
50	59,3	44,0	50	21	24,0	M16 x 1,5P	3	30	20	10	7	22,0
63	70,7	55,4	63	28	32,0	M20 x 2,0P	3	38	22	11	9	26,0
80	86,0	70,7	80	32	38,0	M20 x 2,0P	3	48	30	20	10	34,0
100	110,0	88,3	100	43	50,5	M24 x 2,0P	3	60	32	20	10	42,5

Werkstoff: Legierter Einsatzstahl mit einer Zugfestigkeit im Kern von min. 1000 N / mm². Einsatzgehärtet HRC 60 ± 2 (HV 700 ± 50), Härtetiefe 0,8 mm ± 0,2 mm, brüniert und präzisionsgeschliffen.

Material: Alloyed case-hardened steel, tensile core strength of min. 1000 N / mm². Case hardened HRC 60 ± 2 (HV 700 ± 50), hardening depth 0.8 mm ± 0.2 mm, black-finished and precisely grinded.

Matière: Acier de cémentation allié. Résistance à la traction dans le noyau de min 1000 N / mm². Cémentation à HRC 60 ± 2 (HV 700 ± 50), profondeur de cémentation 0,8 mm ± 0,2 mm, bruni et rectifié précisément.





Spannfutter für Spannzangen
DIN 6499 (ISO 15488) System ER
Collet chucks for collets DIN 6499
(ISO 15488) ER-system
Mandrins à pinces pour pinces
DIN 6499 (ISO 15488) système ER

ISO 26623

$\nabla \leq 0,003$

G2,5
25.000 min⁻¹

Bestell-Nr. Order no. / Réf.	Abmessung Size / Dimension		Euro
C3.02.10	C3 - 1 / 10 - 45	ER 16	248,00
C3.02.13	C3 - 2 / 13 - 45	ER 20	248,00
C4.02.10	C4 - 1 / 10 - 70	ER 16	260,00
C4.02.13	C4 - 2 / 13 - 52	ER 20	260,00
C4.02.16	C4 - 2 / 16 - 52	ER 25	260,00
C4.02.20	C4 - 2 / 20 - 54	ER 32	260,00
C5.02.10.1	C5 - 1 / 10 - 100	ER 16	274,00
C5.02.13	C5 - 2 / 13 - 55	ER 20	274,00
C5.02.13.1	C5 - 2 / 13 - 100	ER 20	274,00
C5.02.16	C5 - 2 / 16 - 55	ER 25	274,00
C5.02.20	C5 - 2 / 20 - 57	ER 32	274,00
C5.02.20.1	C5 - 2 / 20 - 100	ER 32	274,00
C6.02.16	C6 - 2 / 16 - 60	ER 25	197,00
C6.02.20	C6 - 2 / 20 - 70	ER 32	197,00
C6.02.26	C6 - 3 / 26 - 65	ER 40	210,00
C6.02.10.1	C6 - 1 / 10 - 100	ER 16	218,00
C6.02.16.1	C6 - 2 / 16 - 100	ER 25	218,00
C6.02.20.1	C6 - 2 / 20 - 100	ER 32	224,00



Fräseraufnahmen DIN 6359
für Zylinderschäfte DIN 1835-B
End mill holders DIN 6359
for end mills DIN 1835-B
Porte-fraises DIN 6359 pour queues
cylindriques DIN 1835-B

ISO 26623

$\nabla \leq 0,003$

G2,5
25.000 min⁻¹

Bestell-Nr. Order no. / Référence	Abmessung Size / Dimension	Euro
C3.04.06	C3 - 06 - 45	227,00
C3.04.08	C3 - 08 - 45	227,00
C3.04.10	C3 - 10 - 50	227,00
C3.04.12	C3 - 12 - 55	227,00
C4.04.06	C4 - 06 - 50	239,00
C4.04.08	C4 - 08 - 50	239,00
C4.04.10	C4 - 10 - 50	239,00
C4.04.12	C4 - 12 - 55	239,00
C4.04.14	C4 - 14 - 55	239,00
C4.04.16	C4 - 16 - 55	239,00
C5.04.06	C5 - 06 - 50	252,00
C5.04.08	C5 - 08 - 50	252,00
C5.04.10	C5 - 10 - 55	252,00
C5.04.12	C5 - 12 - 60	252,00
C5.04.14	C5 - 14 - 60	252,00
C5.04.16	C5 - 16 - 60	252,00
C5.04.18	C5 - 18 - 60	252,00
C5.04.20	C5 - 20 - 60	252,00
C5.04.25	C5 - 25 - 80	252,00
C6.04.06	C6 - 06 - 55	202,00
C6.04.08	C6 - 08 - 55	202,00
C6.04.10	C6 - 10 - 60	202,00
C6.04.12	C6 - 12 - 60	202,00
C6.04.14	C6 - 14 - 60	202,00
C6.04.16	C6 - 16 - 65	202,00
C6.04.18	C6 - 18 - 65	202,00
C6.04.20	C6 - 20 - 65	202,00
C6.04.25	C6 - 25 - 80	202,00
C6.04.32	C6 - 32 - 90	202,00
C6.04.40	C6 - 40 - 100	202,00



Präzisions-Spannzangenfutter
ER für Spannzangen
DIN 6499 (ISO 15488) System ER
Precision collet chuck ER for collets
DIN 6499 (ISO 15488) ER-system
Mandrin à pinces ER de précision-
pour pinces DIN 6499 (ISO 15488)
système ER

ISO 26623

$\nabla \leq 0,003$

G2,5
25.000 min⁻¹

Bestell-Nr. Order no. / Réf.	Abmessung Size / Dimension		Euro
C4.P2.20.070	C4 - 2 / 20 - 70	ER 32	370,00
C5.P2.20.070	C5 - 2 / 20 - 70	ER 32	384,00
C6.P2.20.070	C6 - 2 / 20 - 70	ER 32	384,00



Toolholders with polygonal shank ISO 26623

Porte-outils à queue polygonale ISO 26623

Quernut-Aufsteckfräserdorne
DIN 6357 mit vergrößerter
Anlagefläche
Shell mill holders DIN 6357 with enlarged contact face
Porte-fraises à trou lisse DIN 6357 avec face de contact élargie



ISO 26623

$\nabla \leq 0,005$

G2,5
25.000 min⁻¹

Bestell-Nr. Order no. / Référence	Abmessung Size / Dimension	Euro
C3.11.16	C3 - 16 - 30	213,00
C4.11.16	C4 - 16 - 35	222,00
C4.11.22	C4 - 22 - 40	222,00
C5.11.16	C5 - 16 - 35	235,00
C5.11.22	C5 - 22 - 40	235,00
C5.11.27	C5 - 27 - 40	235,00
C5.11.32	C5 - 32 - 40	235,00
C6.11.16	C6 - 16 - 35	231,00
C6.11.22	C6 - 22 - 40	231,00
C6.11.27	C6 - 27 - 40	231,00
C6.11.32	C6 - 32 - 40	231,00
C6.11.40	C6 - 40 - 45	231,00



Gewindeschneid-Schnellwechselfutter mit Längenausgleich auf Druck und Zug
Quick change tapping chucks with length compensation on compression and expansion
Mandrins de taraudage à changement rapide avec compensation longitudinale à la compression et traction



ISO 26623

G6,3
15.000 min⁻¹

Bestell-Nr. Order no. / Réf.	Abmessung Size / Dimension	Euro
C4.16.12	C4 - M3 / M14 Gr. 1	682,00
C4.16.20	C4 - M5 / M22 Gr. 2	791,00
C5.16.12	C5 - M3 / M14 Gr. 1	714,00
C5.16.20	C5 - M5 / M22 Gr. 2	798,00
C6.16.12	C6 - M3 / M14 Gr. 1	756,00
C6.16.20	C6 - M5 / M22 Gr. 2	882,00
C6.16.36	C6 - M14 / M36 Gr. 3	1103,00



Hochleistungs-Kraftspannfutter System HKS
High Performance Milling Chuck HKS-system
Mandrin de serrage à haute performance système HKS



ISO 26623

$\nabla \leq 0,003$

G6,3
15.000 min⁻¹

Bestell-Nr. Order no. / Référence	Abmessung Size / Dimension	Euro
C5.64.20	C5 - 20 - 75	292,00
C5.64.32	C5 - 32 - 90	292,00
C6.64.20	C6 - 20 - 75	329,00
C6.64.32	C6 - 32 - 85	329,00



CNC-Bohrfutter für Rechts- und Linkslauf
CNC-Drill chucks for clockwise and counter clockwise rotation
Mandrins de perçage CNC pour rotation droite-gauche



ISO 26623

$\nabla \leq 0,030$

G6,3
15.000 min⁻¹

Bestell-Nr. Order no. / Référence	Abmessung Size / Dimension	Euro
C6.15.13	C6 - 1,0 / 13 - 112	515,00
C6.15.16	C6 - 2,5 / 16 - 117	520,00

Mit zentraler Kühlmittelzufuhr
With centre coolant
Avec alimentation de liquide de refroidissement par le centre





Bohrstangenrohlinge
Boring bar blanks
Barres d'alésage

ISO 26623

Bestell-Nr. Order no. / Référence	Abmessung Size / Dimension	Euro
C3.17.32	C3 - 32 - 90	165,00
C3.17.60	C3 - 60 - 90	231,00
C4.17.40	C4 - 40 - 120	174,00
C4.17.80	C4 - 80 - 120	243,00
C5.17.50	C5 - 50 - 150	183,00
C5.17.95	C5 - 95 - 150	292,00

C6.17.63	C6 - 63 - 180	212,00
C6.17.120	C6 - 120 - 180	302,00



Kontrolldorne
Test arbors
Mandrins de contrôle

ISO 26623

$\nabla \leq 0,003$

Bestell-Nr. Order no. / Référence	Abmessung Size / Dimension	Euro
C3.18.20	C3 - 20 - 180	933,00
C4.18.32	C4 - 32 - 180	933,00
C5.18.32	C5 - 32 - 180	933,00
C6.18.40	C6 - 40 - 182	678,00

6



Montageblock universal mit Kugellager
Universal ball bearing
tightening fixture
Bloc de montage universel avec palier à billes

Bestell-Nr. Order no. / Référence	Abmessung Size / Dimension	Euro
706.32	HSK-A32 - HSK-E32 - C3	242,00
706.40	HSK-A40 - HSK-E40 - C4	242,00
706.50	HSK-A50 - HSK-E50 - HSK-F50 - C5	242,00
706.63	HSK63 - SK40 - BT40 - CAT40 - DC40 - C6	242,00



Holzkasten für Kontrolldorne
Wooden box for test arbors
Coffret en bois pour mandrins de contrôle

Bestell-Nr. Order no. / Référence	Abmessung Size / Dimension	Euro
701.18	460 x 130 x 115	96,00



Kühlmittelübergabeeinheiten
Coolant tubes
Canules de lubrification

ISO 26623

Bestell-Nr. Order no. / Référence	Abmessung Size / Dimension	Euro
C3.700	C3 PSK 32	75,00
C4.700	C4 PSK 40	49,00
C5.700	C5 PSK 50	49,00
C6.700	C6 PSK 63	49,00
C8.700	C8 PSK 80	64,00



Schlüssel für Kühlmittelübergabeeinheiten
Key for coolant tubes
Clés pour canules de lubrification

ISO 26623

Bestell-Nr. Order no. / Référence	Abmessung Size / Dimension	Euro
C3.701	C3	28,00
C4.701	C4	28,00
C5.701	C5	28,00
C6.701	C6	28,00
C8.701	C8	30,00

Toolholders with polygonal shank ISO 26623

Porte-outils à queue polygonale ISO 26623



Schrumpffutter 4,5°
Shrink chucks 4,5°
Mandrins de frettage 4,5°

ISO 26623

$\nabla \leq 0,003$

G2,5
25.000 min⁻¹

Bestell-Nr. Order no. / Référence	Abmessung Size / Dimension	Euro
C3.70.06	C3 - 06 - 60	340,00
C3.70.08	C3 - 08 - 107	340,00
C3.70.10	C3 - 10 - 95	324,00
C3.70.12	C3 - 12 - 84	324,00
C4.70.06	C4 - 06 - 75	340,00
C4.70.08	C4 - 08 - 75	340,00
C4.70.10	C4 - 10 - 75	324,00
C4.70.12	C4 - 12 - 75	324,00
C4.70.14	C4 - 14 - 80	324,00
C4.70.16	C4 - 16 - 80	324,00
C4.70.18	C4 - 18 - 80	324,00
C4.70.20	C4 - 20 - 85	324,00
C5.70.06	C5 - 06 - 75	357,00
C5.70.08	C5 - 08 - 75	357,00
C5.70.10	C5 - 10 - 75	340,00
C5.70.12	C5 - 12 - 75	340,00
C5.70.14	C5 - 14 - 80	340,00
C5.70.16	C5 - 16 - 80	340,00
C5.70.18	C5 - 18 - 80	340,00
C5.70.20	C5 - 20 - 85	340,00
C5.70.25	C5 - 25 - 90	374,00
C6.70.06	C6 - 06 - 80	288,00
C6.70.08	C6 - 08 - 80	288,00
C6.70.10	C6 - 10 - 80	275,00
C6.70.12	C6 - 12 - 80	275,00
C6.70.14	C6 - 14 - 85	275,00
C6.70.16	C6 - 16 - 85	275,00
C6.70.18	C6 - 18 - 85	275,00
C6.70.20	C6 - 20 - 85	275,00
C6.70.25	C6 - 25 - 90	302,00
C6.70.32	C6 - 32 - 95	302,00



Nachträgliches Erodieren
von 2 Kühlkanalbohrungen
Supplementary eroding of 2
cooling channels
Éroder supplémentaire de 2
canaux d'arrosage

Bestell-Nr. Order no. / Référence	Euro
U.KKB	42,00



Schrumpfverlängerungen
(mit Anschlag)
Shrink fit extensions (with end stop)
Rallonges de frettage (avec butée)

$\nabla \leq 0,003$

Bestell-Nr. Order no. / Référence	Abmessung Size / Dimension	Euro
120.70.03	20 - 03 - 150	92,00
120.70.04	20 - 04 - 150	92,00
120.70.05	20 - 05 - 150	92,00
120.70.06*	20 - 06 - 150	92,00
120.70.08*	20 - 08 - 150	92,00
120.70.10*	20 - 10 - 150	92,00
120.70.12*	20 - 12 - 150	92,00

* mit Anschlag | * with end stop | * avec butée



Reduzierhülse für PSK-Schaft
Reducing adapter for PSK-shank
Douille de réduction pour queues PSK

ISO 7388-1
DIN 69871



AD

$\nabla \leq 0,003$

G6,3
15.000 min⁻¹

Bestell-Nr. Order no. / Référence	Abmessung Size / Dimension	Euro
402.09.C3	SK 40 - PSK 32 - 30	315,00
402.09.C4	SK 40 - PSK 40 - 40	318,00
402.09.C5	SK 40 - PSK 50 - 50	321,00
402.09.C6	SK 40 - PSK 63 - 90	324,00



Reduzierhülse für PSK-Schaft
Reducing adapter for PSK-shank
Douille de réduction pour queues PSK

ISO 12164-1
(DIN 69893-1)

HSK - A

$\nabla \leq 0,003$

G6,3
15.000 min⁻¹

Bestell-Nr. Order no. / Référence	Abmessung Size / Dimension	Euro
A63.09.C3	HSK 63 - PSK 32 - 75	390,00
A63.09.C4	HSK 63 - PSK 40 - 80	390,00
A63.09.C5	HSK 63 - PSK 50 - 90	390,00